

2 mio.
cycle



elektrotechnische fabrik gmbh

Elektro-Pneumatik Ventil (NC) Typenreihe EPVA...MZ *Electro-pneumatic-valve (NC) type series EPVA...MZ*



Elektro-Pneumatikventil EPVA...MZ

EG-Baumusterprüfbescheinigung DIN EN 161 und Produkt ID.-Nr. CE-0085AQ0211 gemäß der EG- Gasgeräte richtlinie EU/90/396/EWG

Electro-pneumatic-valve EPVA...MZ

*EC type examination certificate and product ID no. CE-0085AQ0211
DIN EN 161 in conformance with EC-directive for gas devices
EU/90/396/EEC*

Anwendung:

Automatisches Sicherheitsabsperrentil ist stromlos geschlossen.
Zum Sichern, Begrenzen, Absperren und Freigeben der Gas- und Luftzufuhr vor Gasbrennern.

Application:

Automatic safety shut-off valve is currentless closed, protection, limitation, shut-off and release of gas and air in front of gas burners.

Hauptmerkmale

- Medium: Brenngase der 1., 2. und 3. Gasfamilie sowie sonstigen neutralen Gase.
- Betätigung durch 3/2-wege Steuerventil.
- Anschlussart: Flansche nach DIN EN 1092-1 oder ANSI 150 lbs.
- Einbaulage: mit stehendem oder liegendem Antrieb.
- Betriebsdruck:
0-1 bar, 0-2bar, 0-3bar, 0-5bar, 0-6bar, 0-10bar.
- Steuermedium: Druckluft min. 4bar - max. 10bar.
- Mediumtemperatur:
-20°C bis +100°C (263K bis 373K)
- Umgebungstemperatur:
-20°C bis +60°C (263K bis 333K)
- Antrieb durch einseitig beaufschlagten Kolben mit Rückstellfeder.
- Schalthäufigkeit: 300 Schaltungen /Stunde.
- Geeignet für 2 Mio. Schaltspiele.

Main characteristics

- *Medium: Fuel-gases of the 1st, 2nd and 3rd gas-family, as well as other neutral gases.*
- *Actuation by 3/2-way control valve.*
- *Connection: Flange at DIN EN 1092-1 or ANSI 150 lbs.*
- *Fitting position: vertical or horizontal drive.*
- *Operating pressure:
0-1 bar, 0-2bar, 0-3bar, 0-5bar, 0-6bar, 0-10bar.*
- *Control medium: compressed air, min. 4bar - max. 10bar.*
- *Medium temperature range:
-20°C bis +100°C (263K bis 373K)*
- *Ambient temperature range:
-20°C bis +60°C (263K bis 333K)*
- *Drive with single-side pressurised piston with return spring.*
- *Switching frequency: 300 switching circuits /hour.*
- *Suitable for 2 mio. switching cycle.*

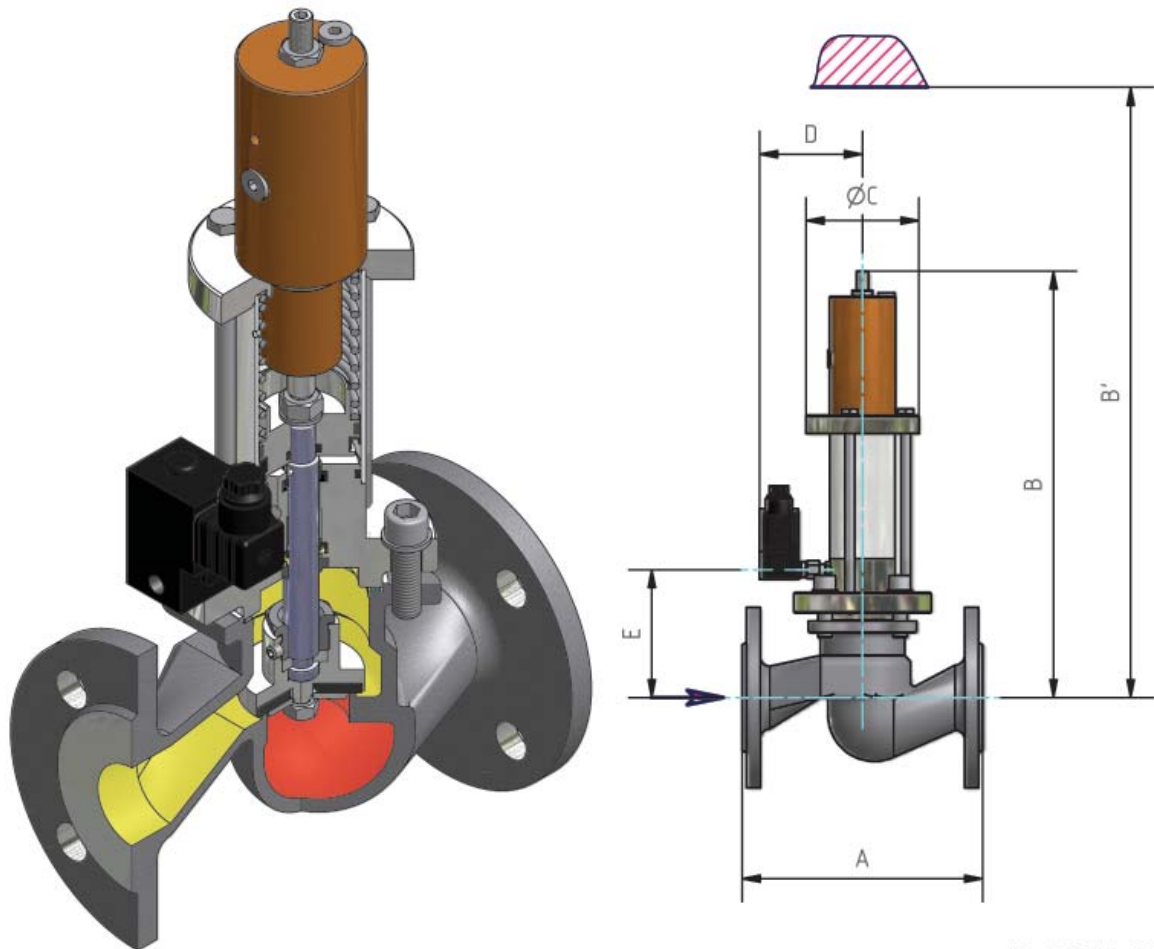
Optional

- Endschalter für Positionsanzeige
- Hydraulische Öffnungsverzögerung
- Hauptmengeneinstellung
- Steuerventile für Ex-Zone 1,2

Option

- *Limit switch for position indicator*
- *Hydraulic opening delay*
- *Adjusting main flow*
- *Control valve in Ex-zone 1,2*

Abmessungen / Dimensions



118.001.549-00

Typ Type	Nennweite Size DN	Pneumatik Antrieb Pneumatic-drive KA	Baumaße Dimension						Gewicht Weight kg	K _{V 100}	
			A	B	B'	ØC	D	E			
Betriebsdruck / Operating pressure		0 - 1bar / 0 - 14,5 PSI									
1-4-EPVA 20N	50	50	230	357	432	94	86	109	14	35	
Betriebsdruck / Operating pressure		0 - 2bar / 0 - 29 PSI									
2-4-EPVA 15N	40	50	200	354	424	94	86	107	12	23	
Betriebsdruck / Operating pressure		0 - 3bar / 0 - 43,5 PSI									
3-6-EPVA 20N	50	50	230	346	421	94	86	109	14	35	
Betriebsdruck / Operating pressure		0 - 5bar / 0 - 72,5 PSI									
5-4-EPVA 5N	15	50	130	344	404	94	86	90	8,5	5	
5-4-EPVA 7N	20	50	150	344	404	94	86	90	8,5	6	
5-4-EPVA 10N	25	50	160	352	412	94	86	98	9,2	10	
Betriebsdruck / Operating pressure		0 - 6bar / 0 - 87 PSI									
6-4-EPVA 12N	32	50	180	352	412	94	86	98	11	14	
Betriebsdruck / Operating pressure		0 - 6bar / 0 - 87 PSI									
6-6-EPVA 15N	40	50	200	354	424	94	86	107	12	23	
Betriebsdruck / Operating pressure		0 - 10bar / 0 - 145 PSI									
10-6-EPVA 10N	25	50	160	334	394	94	86	98	9,2	10	
10-6-EPVA 12N	32	50	180	352	412	94	86	98	11	14	

B' Maß zum Abnehmen des Magnetantriebes / Dimension for removing the solenoid drive