

Betriebs- und Montageanleitung 3/2-Wege Sicherheitsabsperrentil EVDF..(R)

Inhaltsverzeichnis

1.0 Allgemeines

- 1.1 Ventilangaben
- 1.2 Verwendungszweck

2.0 Gefahrenhinweise

- 2.1 Sicherheitsrelevante Begriffe
- 2.2 Sicherheitshinweis
- 2.3 Qualifiziertes Personal
- 2.4 Eigenmächtiger Umbau und Ersatzteilherstellung
- 2.5 Unzulässige Betriebsweise
- 2.6 Sicherheitshinweis für den Einsatz in explosionsgefährdeten Bereichen Richtlinie 2014/34/EU
- 2.7 Sicherheitsnachweis bzgl. Richtlinie 2014/68/EU Anhang I

3.0 Handhabung

- 3.1 Transport
- 3.2 Lagerung
- 3.3 Handhabung vor der Montage

4.0 Produktbeschreibung

- 4.1 Funktion
- 4.2 Technische Daten
- 4.3 Kennzeichnung

5.0 Montage

- 5.1 Hinweise auf Gefahren bei der Montage, Bedienung und Wartung
- 5.2 Einbau
- 5.3 Einbaulage

6.0 Betrieb

- 6.1 Erstinbetriebnahme
- 6.2 Außerbetriebnahme
- 6.3 Wartung
- 6.4 Wiederinbetriebnahme

7.0 Ursache und Abhilfe bei Betriebsstörungen

- 7.1 Fehlersuche
- 7.2 Fehlersuchplan

8.0 Demontage des Ventils

- 8.1 Auswechseln der Verschleißteile

9.0 Garantie

10.0 Erläuterungen zu Regelwerken

11.0 Zeichnung

- 11.1 Schnittzeichnung
- 11.2 Stückliste

1.0 Allgemeines

Diese Betriebsanleitung beinhaltet die Anweisungen, um das Ventil sicher, in der vorgeschriebenen Weise, einbauen und betreiben zu können. **Ergänzend hierzu ist je nach Magnet-Antrieb die dazu gehörige Betriebsanleitung zu berücksichtigen.**

Serie MG...	220.100.011
Serie MG...X	220.100.028
Serie MG...Xme	220.100.004

Sollten dabei Schwierigkeiten auftreten, die nicht mit Hilfe der Betriebsanleitungen gelöst werden können, so sind weitere Informationen beim Hersteller zu erfragen.

Diese Betriebsanleitung entspricht den relevanten gültigen EN-Sicherheitsnormen sowie den gültigen Vorschriften und Regelwerken der Bundesrepublik Deutschland.

Bei Einsatz des Ventils außerhalb der Bundesrepublik Deutschland hat der Betreiber beziehungsweise der für die Auslegung der Anlage Verantwortliche dafür zu sorgen, dass gültige nationale Regelwerke eingehalten werden. Der Hersteller behält sich alle Rechte der technischen Änderungen und Verbesserungen jederzeit vor. Der Gebrauch dieser Betriebsanleitung setzt die Qualifikation des Benutzers wie unter Abschnitt 2.3, „Qualifiziertes Personal“ beschrieben, voraus.

Das Bedienungspersonal ist entsprechend der Betriebsanleitung zu unterweisen. Die Betriebsanleitung muss ständig am Einsatzort der Anlage verfügbar sein.

1.1 Ventilangaben

Hersteller:

UNI Geräte E. Mangelmann
Elektrotechnische Fabrik GmbH
Holtumsweg 13
D-47652 Weeze
Telefon: +49 (0) 2837/9134-0
Fax: +49 (0) 2837/1444
E-Mail: info@uni-geraete.de
Homepage: www.uni-geraete.de

Bezeichnung

Direktwirkendes, stromlos geschlossenes (NC) bzw. stromlos geöffnetes (NO), federbelastetes 3/2-Wege Ventil mit Magnet-Antrieb.

Betriebsdruck: 10-EVDF..R.. 0 – 10bar
12-EVDF..R.. 0 – 12bar

Medium: Luft, Wasser und sonstige neutrale dünnflüssige Medien

Mediumtemperatur: -20°C bis +200°C

Umgebungstemperatur: -20°C bis +60°C

Einbaulage: stehender Antrieb (bevorzugt) und liegender Antrieb.

Schaltspiele: siehe Betriebsanleitung Magnetantrieb

Gewindeanschluss nach DIN ISO 228-1 / NPT

Anschluss G	1/4 (2)	3/8 (3)	1/2 (5)	3/4 (7)	1 (10)	1 1/4 (12)	1 1/2 (15)	2 (20)	Prüfdruck (*) PT
10- EVDF..R..	X	-	-	-	-	-	-	-	PT 15
12- EVDF..R..	X	X	X	-	-	-	-	-	PT 18

(*) Prüfdruck zur Überprüfung äußeren Dichtigkeit „KEINE FUNKTIONSPRÜFUNG“

Anschlussspannung: VDC 12 – 440 (-15% bis +10%)

VAC 24 – 500 (-15% bis +10%)

Schutzart: IP54 oder IP65

Frequenz 40 – 60 Hz

Leistung 10 – 4000W

Nähere Angaben zu den elektrischen Daten sind dem Typenschild und der jeweiligen Betriebsanleitung der Magnetantriebe zu entnehmen.

1.2 Verwendungszweck

Die UNI-Geräte Magnetventile EVDF..(R).. werden als automatische 3/2-Wege Sicherheitsabsperrventile zum Sichern, Begrenzen, Absperrern und Freigeben der Gas- und Luftzufuhr bei Hauptabsperrungen oder vor Gasbrennern eingesetzt.

Für andere Betriebsdaten als vorgesehen, hat der Betreiber sorgfältig zu prüfen, ob die Ausführung vom Ventil, Zubehör und Werkstoffen für den neuen Einsatzfall geeignet ist. Das Einsatzgebiet des Ventils unterliegt der Verantwortung des Anlagenplaners. Die Lebensdauer des Ventils beträgt 20 Jahre.

2.0 Gefahrenhinweise

2.1 Sicherheitsrelevante Begriffe

Die Signalbegriffe GEFAHR, VORSICHT und HINWEIS werden in dieser Betriebsanleitung angewandt bei Hinweisen zu besonderen Gefahren oder für außergewöhnliche Informationen, die besondere Kennzeichnungen erfordern.



GEFAHR! bedeutet, dass bei Nichtbeachtung Lebensgefahr besteht und / oder erheblicher Sachschaden auftreten kann.



VORSICHT! bedeutet, dass bei Nichtbeachtung Verletzungsgefahr besteht und / oder Sachschaden auftreten kann.



HINWEIS! bedeutet, dass auf technische Zusammenhänge besonders aufmerksam gemacht wird.

Die Beachtung der nicht besonders hervorgehobenen anderen Transport-, Montage-, Betriebs- und Wartungshinweise sowie technische Daten (in den Betriebsanleitungen, den Produktdokumentationen und am Gerät selbst) ist jedoch gleichermaßen unerlässlich, um Störungen zu vermeiden, die ihrerseits mittelbar oder unmittelbar Personen- oder Sachschäden bewirken können.

2.2 Sicherheitshinweis

Die Nichtbeachtung der Sicherheitshinweise kann zum Verlust jeglicher Schadensansprüche führen.

Nichtbeachtung kann folgende Gefahren nach sich ziehen:

- Versagen wichtiger Funktionen des Ventils / Anlage
- Gefährdung von Personen durch elektrische oder mechanische Einwirkungen.
- Berührungsschutz für sich bewegende Teile darf nicht entfernt werden, wenn das Ventil in Betrieb ist.
- Leckagen gefährlicher Medien (z.B. explosiv, giftig, heiß) müssen so abgeführt werden, dass keine Gefährdung für Personen und die Umwelt entsteht. Gesetzliche Bestimmungen sind einzuhalten.

2.3 Qualifiziertes Personal

Das sind Personen, die mit Aufstellung, Montage, Inbetriebnahme, Betrieb und Wartung des Produktes vertraut sind und über die ihrer Tätigkeiten und Funktionen entsprechenden Qualifikationen im Bezug auf die Betriebssicherheitsverordnung verfügen, wie z.B.:

- Unterweisung und Verpflichtung zur Einhaltung aller einsatzbedingten, regionalen und innerbetrieblichen Vorschriften und Erfordernissen.
- Ausbildung oder Unterweisung gemäss den Standards der Sicherheitstechnik in Pflege und Gebrauch angemessener Sicherheits- und Arbeitsschutzausrüstung.
- Schulung in Erster Hilfe.

2.4 Eigenmächtiger Umbau und Ersatzteilerstellung

Umbau oder Veränderungen des Ventils sind nur nach Absprache mit dem Hersteller zulässig. Originalzeichnungen und vom Hersteller autorisiertes Zubehör dienen der Sicherheit. Die Verwendung anderer Teile oder eigenmächtige Veränderungen an dem Ventil durch Dritte heben die Herstellerhaftung für die daraus entstehenden Folgen auf.

2.5 Unzulässige Betriebsweisen

Die Betriebssicherheit des gelieferten Ventils ist nur bei bestimmungsgemäßer Verwendung entsprechend Abschnitt 1 der Betriebsanleitung gewährleistet. **Die auf dem Typenschild angegebenen Einsatzgrenzen dürfen auf keinen Fall überschritten werden.**

2.6 Sicherheitshinweis für den Einsatz in explosionsgefährdeten Bereichen Richtlinie 2014/34/EU

- Die Temperatur des Mediums darf die Temperatur der entsprechenden Temperaturklasse, bzw. die jeweilige maximale zulässige Mediumtemperatur gemäß Betriebsanleitung nicht überschreiten
- Wird die Armatur beheizt (z.B. Heizmantel), ist dafür zu sorgen, dass die in der Anlage vorgeschriebenen Temperaturklassen eingehalten werden.
- Die Armatur muss geerdet werden.
Diese kann im einfachsten Falle über die Rohrleitungsschrauben mittels Zahnscheiben realisiert werden.
Ansonsten muss durch andere Maßnahmen, z.B. Kabelbrücken, die Erdung sichergestellt werden.
- Steuerventile, Elektro- und elektrisch/mechanische Antriebe sowie Sensoren müssen einer eigenen Konformitätsbewertung nach ATEX unterzogen werden. Dabei sind in den jeweiligen Betriebsanleitungen die entsprechenden Sicherheits- und Explosionsschutzhinweise besonders zu beachten.
- Jede Veränderung an der Armatur ist untersagt, bei eigenmächtiger Änderung an der Armatur (auch durch Lackierarbeiten) erlischt die ATEX Zulassung mit sofortiger Wirkung.
- Änderungen nur nach Rücksprache mit der Firma UNI-Geräte.

Zusätzlich wird auf die Richtlinie ATEX 118a verwiesen, die Mindestvorschrift zur Verbesserung des Gesundheitsschutzes und der Sicherheit der Arbeitnehmer beinhalten, die durch explosive Atmosphäre gefährdet werden können.

2.7 Sicherheitsnachweis bzgl. Richtlinie 2014/68/EU Anhang I



GEFAHR!

UNI – Ventile sind nicht als Ausrüstungsteil mit Sicherheitsfunktion im Sinne der DGRL 2014/68/EU Artikel 2 Nr. 4 und Artikel 4 Abs. 1 Buchstabe d nach Kategorie IV zu verwenden bzw. einzustufen!

3.0 Handhabung

3.1 Transport

Bei allen Transportarbeiten müssen die allgemein anerkannten Regeln der Technik und die Unfallverhütungsvorschriften unbedingt eingehalten werden.

Beim Transport, Lagerung und Außerbetriebnahme müssen Schutzkappen an den Seiten des Ventils angebracht werden.

Das Transportgut sorgsam behandeln. Während des Transportes muss das Ventil vor Stößen, Schlägen oder Vibration geschützt werden. Die Lackierung darf nicht beschädigt werden. Die Transporttemperatur beträgt -20°C bis $+60^{\circ}\text{C}$.

Das Ventil niemals an Kabelverschraubungen, Gerätestecker oder Anbauten transportieren. Das Ventil an Ringmuttern, Flanschbohrungen oder mit einem Gurt unterhalb vom Magnet-Antrieb transportieren.

Ventil in einem Kasten oder auf einer Palette mit weicher Unterlage transportieren und auf ebenem Boden sanft absetzen. **Das Ventil niemals auf Anbauteile setzen.**

Unmittelbar nach dem Wareneingang ist die Lieferung auf Vollständigkeit und Transportschäden zu überprüfen. Siehe auch Abschnitt 9.0.

3.2 Lagerung

Wird das Ventil bei Anlieferung nicht gleich installiert, muss es ordnungsgemäß gelagert werden.

- Lagertemperatur -20°C bis +60°C, trocken und schmutzfrei.
- Die Lackierung schützt vor Korrosion in neutraler trockener Atmosphäre. Farbe nicht beschädigen.
- In feuchten Räumen ist Trockenmittel beziehungsweise Heizung gegen Kondenswasserbildung erforderlich.

Auf die Einhaltung der Anforderungen nach DIN 7716 (Erzeugnisse aus Kautschuk und Gummi) wird grundsätzlich hingewiesen.

3.3 Handhabung vor der Montage

- Bei Ausführung mit Schutzkappen, diese direkt vor dem Einbau entfernen!
- Vor Witterungseinflüssen wie z.B., Nässe schützen.
- Sachgemäßes Behandeln schützt vor Beschädigungen.

4.0 Produktbeschreibung

Bei dem UNI-Geräte Magnetventil EVDF..(R).. handelt es sich um ein direktgesteuertes, stromlos geschlossen (NC), bzw: stromlos offenes (NO), 3/2-Wege Sicherheitsabsperrentil mit Magnet-Antrieb.

Die Schnittzeichnung, in Abschnitt 11.1, Abb. 1 und Abb.2 zeigen die Ventilkonstruktion.

4.1 Funktion

Öffnungsvorgang:

Beim Anlegen der Betriebsspannung zieht der Magnetkern (207) den Ventilstift (214/2) mit den beiden Ventiltellern (200) an.

Normalausführung (NC):

Durchgang Druckquelle (1) – Arbeitsleitung (2) wird frei.

Durchgang Arbeitsleitung (2) – Entlüftungsleitung (3) wird geschlossen.

„R“ – Ausführung (NO):

Durchgang Arbeitsleitung (2) – Entlüftungsleitung (1) wird frei.

Durchgang Druckquelle (3) – Arbeitsleitung (2) wird geschlossen.

Schließvorgang:

Nach Abschalten der Betriebsspannung fällt der Magnetkern (207) mit dem Ventilstift (214/2) und den beiden Ventiltellern (200) durch sein Eigengewicht und durch die Schließkraft der Druckfedern (503/2) ab.

Normalausführung (NC):

Durchgang Druckquelle (1) – Arbeitsleitung (2) wird geschlossen.

Durchgang Arbeitsleitung (2) – Entlüftungsleitung (3) wird geöffnet.

„R“ – Ausführung (NO):

Durchgang Arbeitsleitung (2) – Entlüftungsleitung (1) wird geschlossen.

Durchgang Druckquelle (3) – Arbeitsleitung (2) wird geöffnet.

4.2 Technische Daten

Öffnungszeiten: 0,3 – 1s

Schließzeiten: < 1s

Magnet-Antriebstypen MG...

Anschluss G	1/4 (2)	3/8 (3)	1/2 (5)	3/4 (7)	1 (10)	1 1/4 (12)	1 1/2 (15)	2 (20)
10-EVDF 2R.Ü..	016	016	018	-	-	-	-	-
12-EVDF..R..								

Max. Ventilbelastung durch Rohrleitungskräfte

Die angegebenen Momente dürfen nicht länger als 10s wirken.

DN		8	10	15	20	25	32	40	50	65	80	100	125	≥150
Torsion	Nm	20	35	50	85	125	160	200	250 ¹⁾	325 ¹⁾	400 ¹⁾	-	-	-
Biegung	Nm	35	70	105	225	340	475	610	1100	1600	2400	5000	6000	7600

¹⁾ Entfällt bei Ventilen mit Flanschen

Anzugsmomente Rohrleitungsschrauben gefettet

DN		8	10	15	20	25	32	40	50	65	80	100	125	≥150
Drehmoment	Nm	20	30	30	30	30	50	50	50	50	50	80	160	160

Anzugsmomente Produktschrauben und Muttern gefettet

Schraube		M6	M8	M10	M12	M16	M20	M24
Drehmoment	Nm	5	11	22	39	70	110	150

4.3 Kennzeichnung

Das Typenschild auf dem Magnet-Antrieb enthält folgende Angaben:

- Hersteller
- Ventiltyp, Nennweite, Druck- Temperaturangaben, Einbaulage
- Baujahr / Fabrik Nr.
- Produkt ID Nr.
- Ventilklasse und –Gruppe
- CE-Zeichen und Nr. der benannten Stelle nach 2014/68/EU
- Fluid Gruppe und Prüfdruck PT nach 2014/68/EU
- Magnet-Antriebtyp
- Elektr. Leistung
- Spannung
- Frequenz
- Schutzart

Bei Magnetantrieben für Ex-Schutzzone 1 siehe Angaben in der jeweiligen Betriebsanleitung.

Zu den Regelwerken siehe auch Abschnitt 10.0.

5.0 Montage

5.1 Hinweise auf Gefahren bei der Montage, Bedienung und Wartung



GEFAHR!

Der sichere Betrieb des Ventils ist nur gewährleistet, wenn es von qualifiziertem Personal (siehe Punkt 2.3 „Qualifiziertes Personal“) sachgemäß unter Beachtung der Warnhinweise dieser Betriebsanleitung installiert, in Betrieb genommen und gewartet wird. Außerdem ist die Einhaltung der Betriebssicherheitsverordnung sowie der fachgerechte Einsatz von Werkzeugen und Schutzausrüstungen zu gewährleisten. Bei allen Arbeiten an dem Ventil, beziehungsweise im Umgang mit dem Ventil, ist die Betriebsanleitung des Ventils unbedingt zu beachten. Nichtbeachtung dieser Anweisungen kann zu Verletzungen oder zur Beschädigung des Ventils oder anderer Installationen führen.

Bei Einsatz des Ventils als Endabschluss wird bei Instandsetzungsarbeiten eine Sicherungsmaßnahme z.B. Steckscheibe, Blindflansche etc., entsprechend der Vorgabe der Berufsgenossenschaft der Gas- und Wasserwerke, empfohlen.

5.2 Einbau

Neben den allgemeingültigen Montagerichtlinien sind folgende Punkte zu beachten:



HINWEIS!

- Schutzkappen entfernen.
- Der Innenraum des Ventils und der Rohrleitung muss frei von Fremdpartikeln sein.
- Einbaulage in Bezug auf Durchströmung beachten. Siehe Kennzeichnungen auf dem Ventil.
- Einen spannungsfreien Einbau ist zu gewährleisten.
- Das Ventil darf nicht als Festpunkt dienen, es wird vom Rohrleitungssystem getragen.
- Ventile vor Verschmutzung, vor allem bei Bauarbeiten, schützen.
- Wärmedehnungen der Rohrleitung müssen von Kompensatoren ausgeglichen werden.

Das Ventil kann mit stehendem, aber nicht hängendem Magnet-Antrieb eingebaut werden.



HINWEIS!

Die BTA des Magnetantriebes ist zu beachten

5.3 Einbaulage

Der Anschluss der 3/2 Wegeventile ist wie folgt vorzunehmen:

Normalausführung (NC) stromlos geschlossen

- Anschluss 1 Druckquelle
- Anschluss 2 Arbeitsleitung
- Anschluss 3 Entlüftungsleitung

„R“ - Ausführung (NO) stromlos geöffnet

- Anschluss 1 Entlüftungsleitung
- Anschluss 2 Arbeitsleitung
- Anschluss 3 Druckquelle

6.0 Betrieb



GEFAHR!

Vor jeder Inbetriebnahme einer Neuanlage oder Wiederinbetriebnahme einer Anlage nach Reparaturen oder Umbauten ist sicherzustellen:

- Der ordnungsgemäße Abschluss aller Einbau./Montagearbeiten!
- Inbetriebnahme nur durch „Qualifiziertes Personal“ (siehe Punkt 2.3).
- Anbringen beziehungsweise Instandsetzen vorhandener Schutzvorrichtungen.

6.1 Erstinbetriebnahme

- Vor Inbetriebnahme sind die Angaben zu Werkstoff, Druck, Temperatur und Strömungsrichtung mit dem Anlagenplan des Rohrleitungssystems zu überprüfen.
- Je nach Einsatzgebiet sind die örtlichen Vorschriften zu beachten, z.B. die Betriebssicherheitsverordnung.
- Rückstände in den Rohrleitungen und des Ventils (Schmutz, Schweißperlen, etc.) führen zwangsläufig zu Undichtigkeiten.
- Dichtheitsprüfung des eingebauten Ventils.

6.2 Außerbetriebnahme

- Je nach Einsatzgebiet sind die örtlichen Vorschriften zu beachten, z.B. die Betriebssicherheitsverordnung.

6.3 Instandhaltung / Wartung

Gas – Magnetventile müssen in regelmäßigen Zeitabständen auf ihre Funktion und ihre innere Dichtheit überprüft werden. Die Intervalle für regelmäßige Prüfungen sind entsprechend der Betriebsbedingung vom

Betreiber festzulegen. UNI-Geräte empfiehlt eine innere Sichtkontrolle einmal jährlich und nach 2 Jahren eine Überholung des Ventils, spätestens aber nach folgenden Schaltspielen.

Einsatztemperatur	DN ≤ 25	≤ DN 80	≤ DN 150	> DN 150
≤ 25°C	150 000	75 000	25 000	20 000
> 25°C	50 000	25 000	25 000	5 000

6.4 Wiederinbetriebnahme

Bei Wiederinbetriebnahme des Ventils ist darauf zu achten, dass alle entsprechenden Schritte, wie in Abschnitt 5.2 (Einbau) und Abschnitt 6.1 (Erstinbetriebnahme) beschrieben, wiederholt werden.

Reparaturen- oder Instandhaltungsarbeiten beim Hersteller (Fa. UNI-Geräte)



GEFAHR!

Ventile und Armaturen müssen gereinigt, frei von Gesundheitsschädlichen und Umweltbelastenden Stoffen, angeliefert werden.

7.0 Ursache und Abhilfe bei Betriebsstörungen

7.1 Fehlersuche



GEFAHR!

Bei der Fehlersuche sind die Sicherheitsvorschriften unbedingt zu beachten.

Sollten sich die Störungen anhand der nachfolgenden Tabelle „**Fehlersuchplan (7.2)**“ nicht beheben lassen, ist der Hersteller zu befragen.

Bei Störungen der Funktion beziehungsweise des Betriebsverhaltens ist zu prüfen, ob die Montagearbeiten gemäß dieser Betriebsanleitung durchgeführt und abgeschlossen wurden. Je nach Einsatzgebiet ist die Betriebssicherheitsverordnung zu beachten.

Es sind die Angaben zu Werkstoff, Druck, Temperatur, Spannung und Strömungsrichtung mit dem Anlageplan des Rohrleitungssystems zu vergleichen. Weiterhin ist zu prüfen ob die Einsatzbedingungen den im Datenblatt beziehungsweise auf dem Typenschild angegebenen technischen Daten entsprechen.

7.2 Fehlersuchplan

Störung	Mögliche Ursachen	Abhilfe
kein Durchfluss	Ventil öffnet nicht	Magnet-Antrieb (800) einschalten Spannung überprüfen
	Betriebsdruck zu hoch	Betriebsdruck mit Angaben auf Typenschild vergleichen
	Schutzkappen wurden nicht entfernt	Schutzkappen entfernen
geringer Durchfluss	Verstopfung im Rohrleitungssystem	Rohrleitungssystem überprüfen
Ventil im Sitz undicht, keine innere Dichtheit	Ventiltellerdichtung (400) oder Ventilsitz (100) beschädigt durch Fremdkörper	Siehe Abschnitt 8 oder Ventil austauschen
Keine Äußere Dichtheit	Dichtungen beschädigt	Siehe Abschnitt 8 oder Ventil austauschen
Ventil schließt nicht	Anliegende Spannung zu hoch	Prüfen, ob Restspannung anliegt siehe Abschn. 4.1



HINWEIS!

Vor Montage- und Reparaturarbeiten Abschnitt 9.0 beachten!

Bei Wiederinbetriebnahme ist Abschnitt Punkt 6.4 zu beachten!

8.0 Demontage des Ventils

Zusätzlich zu den allgemeingültigen Montagerichtlinien und der Betriebssicherheitsverordnung sind folgende Punkte zu beachten:



GEFAHR!

- Druckloses Rohrleitungssystem
- Abgekühltes Medium
- Entleerte Anlage
- Bei ätzenden, brennbaren, aggressiven oder toxischen Medien Rohrleitungssystem belüften
- Montagearbeiten nur von qualifiziertem Personal (siehe Punkt 2.3) durchführen lassen

8.1 Auswechseln der Verschleißteile

Das Ventil nach Abschnitt 6.2 außer Betrieb nehmen.

Abb.1 12-EVDF 2/3/5R.(Xn)...

Den Magnet-Antrieb ausschalten und nach der Betriebsanleitung des Magnet-Antriebes demontieren.



GEFAHR!

Der Magnet-Antrieb kann im Dauerbetrieb heiß sein, Verbrennungsgefahr!

Das 3/2-wege Magnetventil austauschen.

Abb. 2 10-EVDF 2RÜ.Xde...; 12-EVDF 3/5RÜ.Xde...

Das 3/2-wege Magnetventil komplett austauschen.

9.0 Garantie

Umfang und Zeitraum der Gewährleistung ist in der zum Zeitpunkt der Lieferung gültigen Ausgabe der „Allgemeinen Geschäftsbedingungen der Fa. UNI-Geräte E. Mangelmann Elektrotechnische Fabrik GmbH“ oder abweichend davon im Kaufvertrag selbst angegeben.

Wir leisten Gewähr für eine dem jeweiligen Stand der Technik und dem bestätigten Verwendungszweck entsprechenden Fehlerfreiheit.

Für Schäden, die durch unsachgemäße Behandlung oder Nichtbeachtung dieser Betriebs- und Montageanleitung, der Unfallverhütungsvorschriften, der Normen EN, DIN, VDE und anderen Regelwerken entstehen, können keine Gewährleistungsansprüche bzw. Schadensersatzansprüche geltend gemacht werden.

Schäden, die während des Betriebes oder durch vom Datenblatt oder anderen Vereinbarungen abweichenden Einsatzbedingungen entstehen, unterliegen ebenso nicht der Gewährleistung.

Berechtigte Beanstandungen werden durch Nacharbeit von uns oder durch von uns beauftragte Fachbetriebe beseitigt.

Über die Gewährleistung hinausgehende Ansprüche sind ausgeschlossen. Anspruch auf Ersatzlieferung besteht nicht.

Wartungsarbeiten, Einbau von Fremdteilen, Änderung der Konstruktion, sowie natürlicher Verschleiß sind von der Gewährleistung ausgeschlossen.

Etwaige Transportschäden sind nicht uns, sondern **unverzüglich** Ihrer zuständigen Güterabfertigung, der Bahn oder dem Spediteur zu melden, da sonst Ersatzansprüche an diese Unternehmen verloren gehen.

10.0 Erklärungen zu Regelwerken

Der Rat der Europäischen Union hat für den freien Warenverkehr innerhalb der Union gemeinsame Richtlinien erlassen, die Mindestanforderungen für Sicherheit und Gesundheitsschutz vorgeben. Mit der CE-Kennzeichnung wird bestätigt, dass Produkte den EU-Richtlinien entsprechen, d.h. konform mit den einschlägigen, insbesondere harmonisierten Normen sind. Für das Gas-Magnetventil (mechanischer Teil) kommt die Richtlinie 2014/68/EU in Betracht.

Hinweise zur Richtlinie 2014/68/EU (Druckgeräterichtlinie, DGRL):

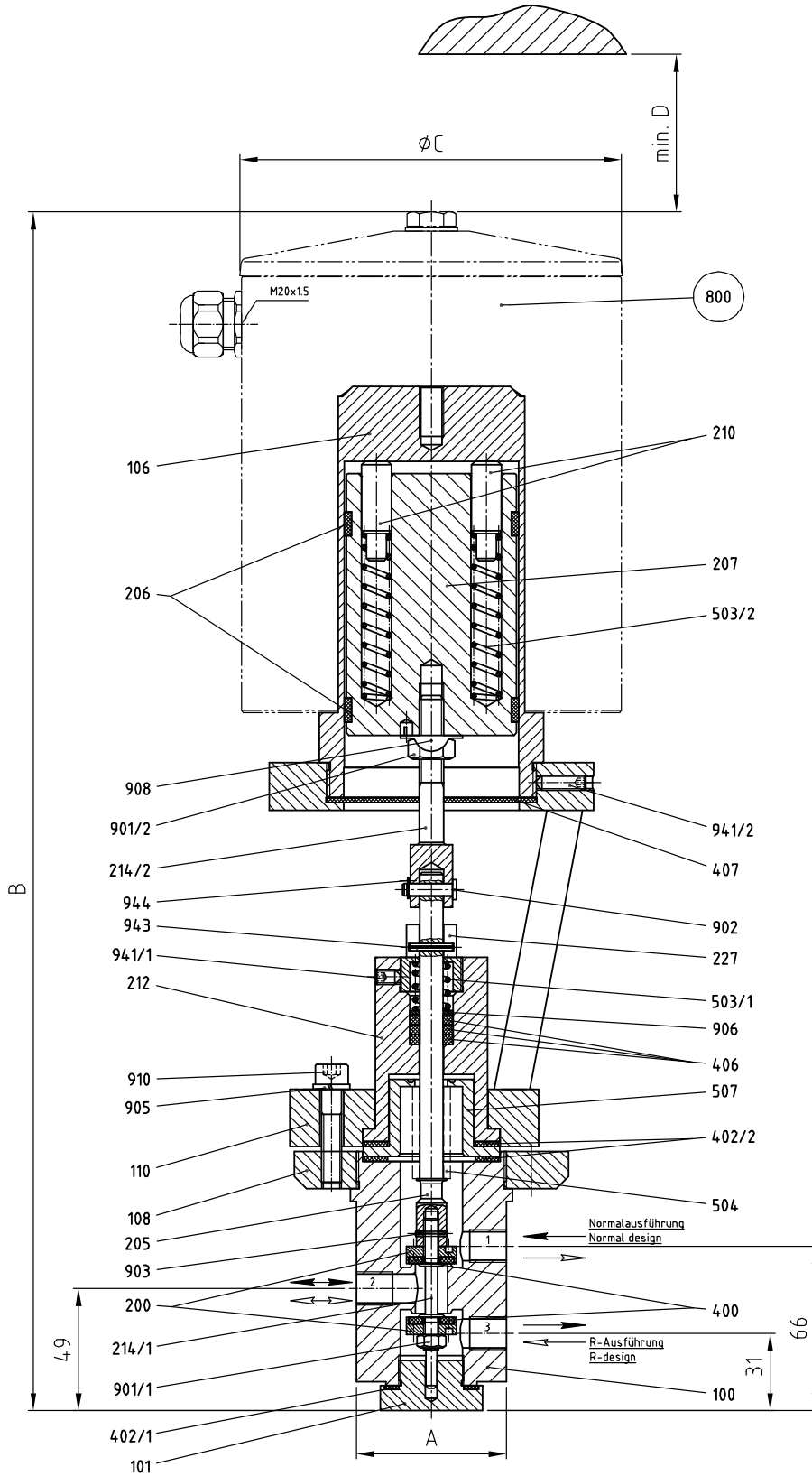
Dem Hersteller UNI-Geräte E. Mangelmann Elektrotechnische Fabrik GmbH wurde bestätigt, dass die Qualitätssicherung in der Designlenkung, Herstellung und Endabnahme den Anforderungen aus 2014/68/EU, Artikel 14, Modul H erfüllt werden. Die Gas-Magnetventile entsprechen den grundlegenden Anforderungen der Richtlinie 2014/68/EU. Ventile nach Artikel 1 Absatz 2,f,v oder nach Artikel 4 Absatz 3 dürfen nicht die CE Kennzeichnung nach Artikel 18 tragen.

Hinweis zu Richtlinie 2014/34/EU (Explosionsschutzrichtlinie ATEX):

Das Produkt fällt nicht unter die Richtlinie 2014/34/EU, da bei den in der Praxis auftretenden Belastungen auch im anzunehmenden Fehlerfall keine wirksame Zündquelle auftritt. Dieses gilt auch für federbelastete Komponenten im gasführendem Raum. Bei elektrischen Antrieben, Sensoren oder anderen elektrischen Komponenten ist der Einsatz nach 2014/34/EU gesondert zu prüfen.

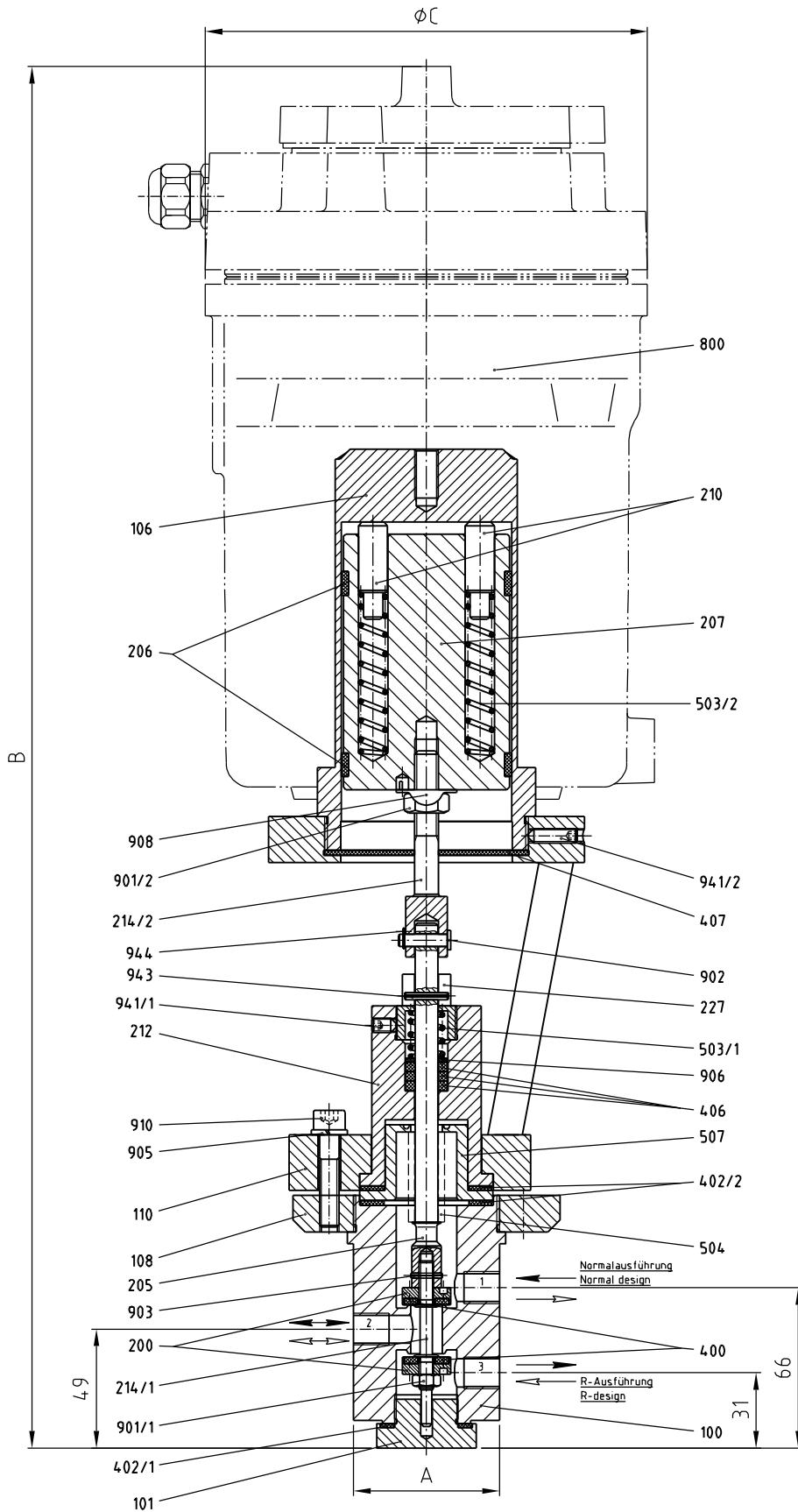
11.0 Zeichnung

11.1 Abb. 1 Schnittzeichnung 12-EVDF 2/3/5R.(Xn).. (G1/4, 3/8, 1/2)



= Ersatzteile

Abb. 2 Schnittzeichnung 10-EVDF 2RÜ.Xde... (G1/4) ; 12-EVDF 2/3/5R...Xde.. (G1/4, 3/8, 1/2)



11.2 Stückliste

Pos./ Item	Stück/ Qty.	Benennung	Description
100	1	Ventilgehäuse	valve chamber
101	1	Gehäusemutter	housing nut
106	1	Gehäuseoberteil	upper part of housing
108	1	Gehäuseflansch	housing flange
110	1	Distanzstück	spacer
200	2	Ventilteller	valve disk
205	1	Ventilspindel	valve spindle
206	2	Führungsring	guide ring
207	1	Magnetkern	solenoid core
210	4	Federbolzen	spring bolt
214/1	1	Ventilstift	valve pin
214/2	1	Ventilstift	valve pin
212	1	Spindelführung	spindle guide
227	1	Verdrehschutz	distort protection
400	2	Ventiltellerdichtung	valve disk sealing
402/1	1	Flachdichtung	gasket
402/2	2	Flachdichtung	gasket
406	3	Packung	packing
407	1	Staubschutzmembrane	dust guard membrane
503/1	1	Druckfeder	pressure spring
503/2	4	Druckfeder	pressure spring
504	1	Faltenbalg	expansion bellows
507	1	Faltenbalgstück	bellow piece
800	1	Magnetantrieb	solenoid drive
901/1	1	Sechskantmutter	hexagon nut
901/2	1	Sechskantmutter	hexagon nut
902	1	Bolzen	bolt
903	1	Kerbstift	grooved dowel pin
905	4	Federring	lock washer
906	1	Scheibe	washer
908	1	Sicherungsblech	locking plate
910	4	Zylinderschraube	cylinder head screw
941/1	1	Gewindestift	setscrew
941/2	1	Gewindestift	setscrew
943	1	Spannstift	spring dowel sleeve
944	1	Sicherungsring	safe ring

Ersatzteile

Ausführung	Abb.	Typ	Ersatzteil
Gewindeausführung	Abb. 1	12-EVDF 2/3/5R.Xn.W.Ü.P.09.29	Magnetantrieb (800)
	Abb. 2	10/12-EVDF 2/ 3/5 R.Ü.Xde...	-

Abmasse

Anschluss G	Maß	1/4	3/8	1/2	3/4	1	1 1/4	1 1/2	2
		(2)	(3)	(5)	(7)	(10)	(12)	(15)	(20)
Baulänge	A	60	60	65	-	-	-	-	-
12-EVDF...R...	B	481	481	501	-	-	-	-	-
	ØC	153	153	191	-	-	-	-	-
	D	131	131	150	-	-	-	-	-
	Gewicht kg	23,8	23,8	37,0	-	-	-	-	-
10-EVDF 2RÜ.Xde. 12-EVDF 3/5R.Xde.	B	569	569	587	-	-	-	-	-
	ØC	153	153	191	-	-	-	-	-
	Gewicht kg	37,5	37,5	52,4	-	-	-	-	-