

Elektro-Magnetventil

stromlos geschlossen, Typenreihe EVA...W...

Solenoid valve

normally closed, type series EVA...W...

Anwendung:

Als automatisches Sicherheitsabsperrentil,
Funktion stromlos geschlossen.
Zum sicheren Absperren und Freigeben der Gas- und Luftzufuhr
vor Gasbrennern in industriellen Anwendungen.

Hauptmerkmale

- **EU-Baumusterprüfbescheinigung mit Produkt Ident-Nr. und CE-Kennzeichnung gemäß der EU-Gasgeräteverordnung (EU/2016/426)**
- **Ausführung:** EVA...W...: für Einbau mit liegendem Magnetantrieb
- **Medium:** Brennbare Gase der ersten, zweiten und dritten Gasfamilie sowie sonstige neutrale Gase.
- **Einbaulage:** liegender Antrieb
- **Nennweite:** G 1 - G 2; DN 15 - DN 200
- **Betriebsdruck:** 0-0,2 bar g, 0-0,3 bar g, 0-0,5 bar g, 0-0,8 bar g, 0-1 bar g
- **Mediumtemperatur:** -20 °C bis +60 °C (253 K bis 333 K)
- **Umgebungstemperatur:** -20 °C bis +60 °C (253 K bis 333 K)
- Magnetantrieb konform mit Niederspannungsrichtlinie 2014/35/EU und EMV-Richtlinie 2014/30/EU
- **Betriebsspannung:**
von 24 bis 500 V AC (40-60 Hz)
von 12 bis 440 V DC (Gleichspannung)
- **Schutzart:** IP54
- **Elektrischer Anschluß:**
Kabelverschraubung M16x1,5 (bis 30 Watt), M20x1,5 (ab 40 Watt)

Optional

- Elektrischer Anschluß: Steckverbinder EN 175301-803 mit LED
- Hydraulische Öffnungsverzögerung
- Schutzart: IP65, vergossene Spule
- Aufstellung im Freien
- Endschalter für Positionsanzeige
- Befestigungsbügel für Magnetantrieb
- Magnetantrieb für ATEX Ex-Zone 1 oder 2
- Messanschlüsse
- Ausführung für aggressive Medien

Application:

*Automatic safety shut-off valve,
normally closed.
For a safe shut-off and release of gas and
air in front of gas burners in industrial applications.*

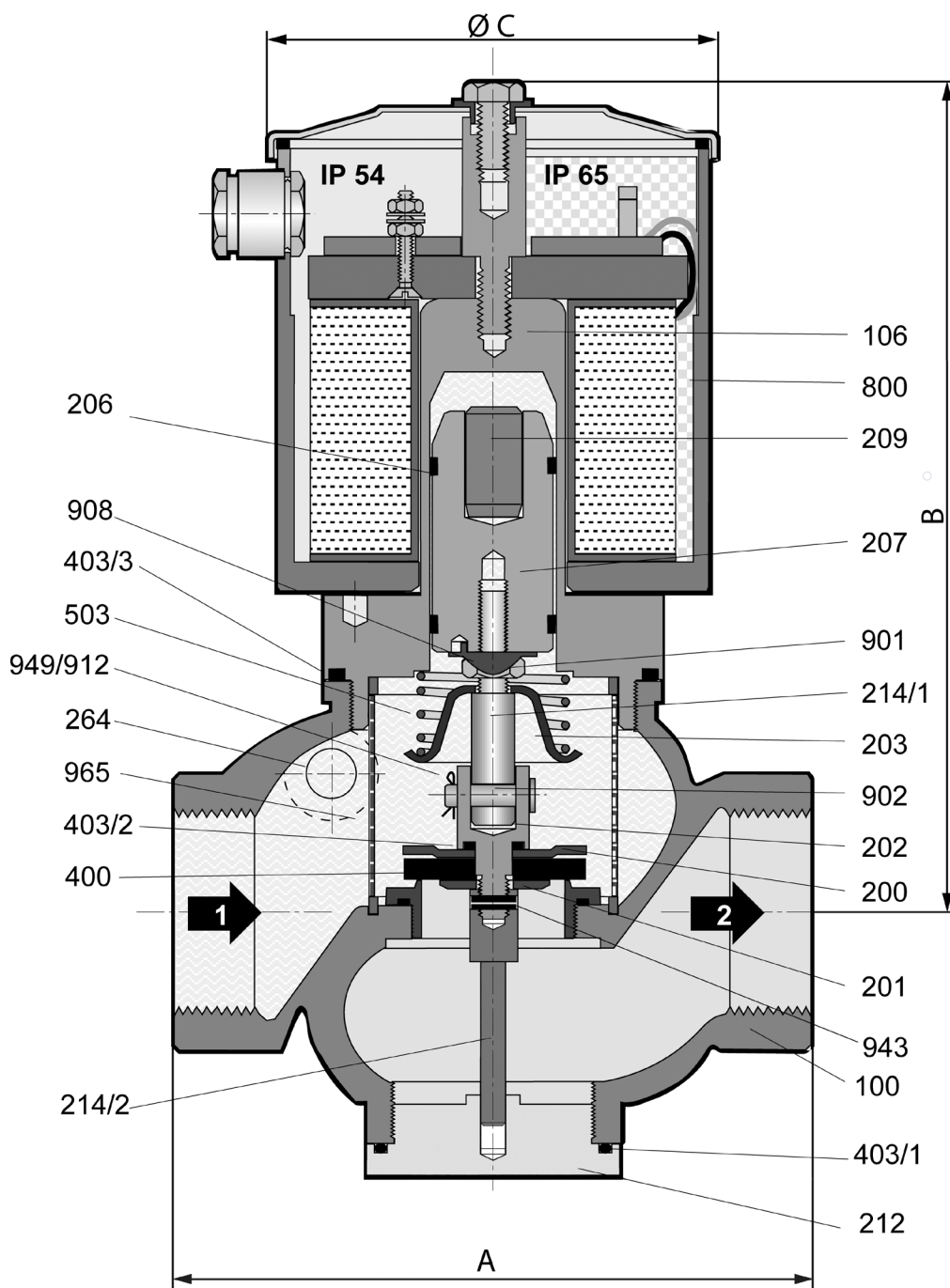
Main characteristics

- **EU-type approval with product ident-no. and CE-Marking in conformance with EU-Gas Appliances Regulation (EU/2016/426)**
- **Design:** EVA...W...: for installation with horizontal solenoid actuator
- **Medium:** Fuel-gases of the first, second and third gasfamily, as well as other neutral gases.
- **Installation position:** horizontal drive
- **Nominal size:** G 1 - G 2; DN 15 - DN 200
- **Operating pressure:** 0-0,2 bar g, 0-0,3 bar g, 0-0,5 bar g, 0-0,8 bar g, 0-1 bar g
- **Medium temperature range:** -20 °C to +60 °C (253 K to 333 K)
- **Ambient temperature range:** -20 °C to +60 °C (253 K to 333 K)
- Solenoid drive according to low voltage directive 2014/35/EU and EMC-directive 2014/30/EU
- **Operating voltage:**
from 24 to 500 V AC (40-60 Hz)
from 12 to 440 V DC (DC voltage)
- **Protection class:** IP54
- **Electrical connection:**
Cable gland M16x1,5 (up to 30W), M20x1,5 (40W)

Option

- *Electrical connection: Connector EN 175301-803 with LED*
- *Hydraulic opening delay*
- *Protection class: IP65, resin encapsulated coil*
- *Outdoor installation*
- *Limit switch for position indication*
- *Mounting bracket for solenoid drive*
- *Solenoid drive for ATEX Ex-Zone 1 or 2*
- *Measurement connections*
- *Design for aggressive medium*

Gewindeausführung nach ISO 228-1
Thread Design acc. to ISO 228-1



Stückliste / list of parts

Pos./ Item	Benennung	Description
100	Ventilgehäuse	valve chamber
106	Gehäuseoberteil	upper part of housing
200	Ventilteller	valve disk
201	Tellerscheibe	disk plate
202	Ventilstück	valve piece
203	Federkappe	spring cap
206	Führungsring	guide ring
207	Magnetkern	solenoid core
209	Abwurfbolzen	discharge bolt
212	Spindelführung	spindle guide
214/X	Ventilstift	valve pin
264	Druckfühleranschluss durch Stopfen verschlossen	connection for pressure sensor sealed through plug

Pos./ Item	Benennung	Description
400	Ventiltellerdichtung	valve disk sealing
403/X	O-Ring	o-ring
503	Druckfeder	pressure spring
800	Magnetantrieb	solenoid actuator
901	Sechskantmutter	hexagon nut
902	Bolzen	bolt
908	Sicherungsblech	locking plate
912	Splint	split-pin
943	Spannstift	spring dowel sleeve
949	SL-Sicherung	SL-retainer
965	Filtersieb	filter sieve

Typ Type	Nennweite Size	Antrieb Drive [W]	Leistung Power [kg]	Gewicht Weight	Gehäuse- Werkstoff* Housing material*	Dicht- elemente* Sealing element*	Baumaße Dimension [mm]			Kvs Wert Kvs-Value [m³/h]
							A	B	ØC	

Typenreihe Series 0-0,3 bar g / 0-30 kPa

03-EVA 15...W...	G 1 1/2	MG010	40	9,2	5.3103	NBR	150	251	127	17
03-EVA 20...W...	G 2	MG012	50	12,0	5.3103	NBR	170	268	127	28

Typenreihe Series 0-0,8 bar g / 0-80 kPa

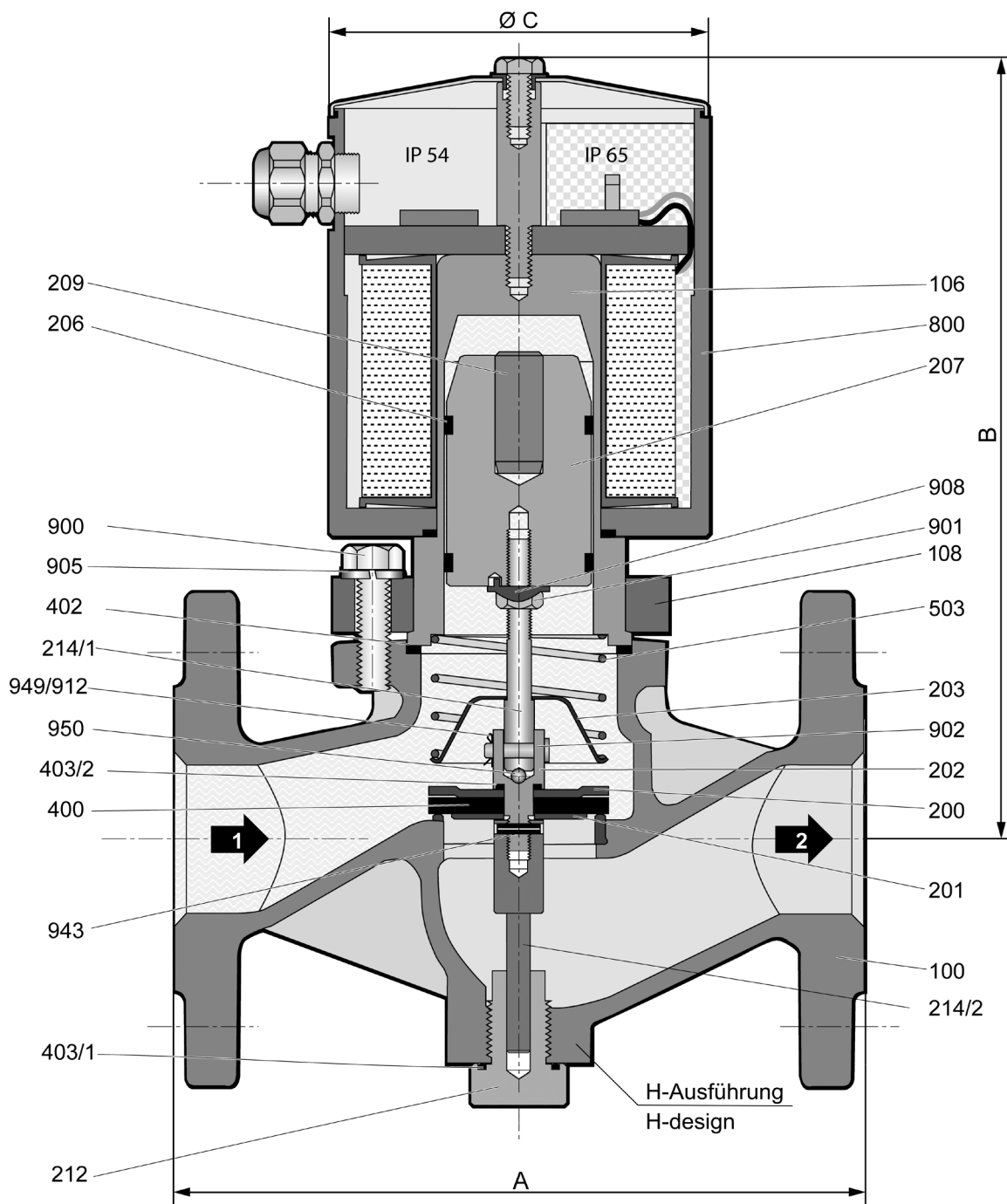
08-EVA 20...W...	G 2	MG016	90	19,5	5.3103	NBR	170	262	153	28
------------------	-----	-------	----	------	--------	-----	-----	-----	-----	----

Typenreihe Series 0-1 bar g / 0-100 kPa

1-EVA 10...W...	G 1	MG010	40	8,2	5.3103	NBR	105	277	127	7,3
1-EVA 12...W...	G 1 1/4	MG012	50	9,8	5.3103	NBR	120	235	127	11
1-EVA 15...W...	G 1 1/2	MG014	70	13,5	5.3103	NBR	150	288	153	17

* Standard Werkstoffe, andere Materialien auf Anfrage
Standard materials, other materials on request

Flanschausführung nach DIN EN 1092-1 Flange Design acc. to DIN EN 1092-1



Stückliste / list of parts

Pos./ Item	Benennung	Description	Pos./ Item	Benennung	Description
100	Ventilgehäuse	valve chamber	402	Flachdichtung	gasket
106	Gehäuseoberteil	upper part of housing	403/X	O-Ring	o-ring
108	Gehäuseflansch	housing flange	503	Druckfeder	pressure spring
200	Ventilteller	valve disk	800	Magnetantrieb	solenoid actuator
201	Tellerscheibe	disk plate	900	Sechskantschraube	hex. head screw
202	Ventilstück	valve piece	901	Sechskantmutter	hexagon nut
203	Federkappe	spring cap	902	Bolzen	bolt
206	Führungsring	guide ring	905	Federring	lock washer
207	Magnetkern	solenoid core	908	Sicherungsblech	locking plate
209	Abwurfbolzen	discharge bolt	912	Splint	split-pin
212	Spindelführung	spindle guide	943	Spannstift	spring dowel sleeve
214/X	Ventilstift	valve pin	949	SL-Sicherung	SL-retainer
400	Ventiltellerdichtung	valve disk sealing	950	Kugel	ball

Typ Type	Nennweite Size	Antrieb Drive [W]	Leistung Power [kg]	Gewicht Weight	Gehäuse- Werkstoff* Housing material*	Dicht- elemente* Sealing element*	Baumaße Dimension [mm]			Kvs Wert Kvs-Value [m³/h]
							A	B	ØC	

Typenreihe Series 0-0,2 bar g / 0-20 kPa

02-EVA 5NH...W...	DN 15	MG008-2	30	5,6	5.3103	NBR	130	236	106	5
02-EVA 7NH...W...	DN 20	MG008-2	30	6,2	5.3103	NBR	150	236	106	6
02-EVA 10NH...W...	DN 25	MG010	40	8,2	5.3103	NBR	160	280	127	10
02-EVA 12NH...W...	DN 32	MG010	40	9,8	5.3103	NBR	180	290	127	14
02-EVA 15NH...W...	DN 40	MG014	70	14,8	5.3103	NBR	200	347	153	23
02-EVA 20NH...W...	DN 50	MG016	90	20	5.3103	NBR	230	350	153	35
02-EVA 25NH...W...	DN 65	MG018	125	29	5.3103	NBR	290	388	194	59
02-EVA 30NH...W...	DN 80	MG019A5	200/20	42	5.3103	NBR	310	381	194	80
02-EVA 100H...W...	DN 100	MG019A5	200/20	56	5.3103	NBR	350	400	194	122
02-EVA 125H...W...	DN 125	MG018A1	900/70	67	5.3103	NBR	400	425	194	198
02-EVA 150H...W...	DN 150	MG019A2	1500/90	90	5.3103	NBR	480	448	194	287
02-EVA 200H...W...	DN 200	MG020A2	3000/125	172	5.3103	NBR	600	565	230	506

Typenreihe Series 0-0,5 bar g / 0-50 kPa

05-EVA 5NH...W...	DN 15	MG008-2	30	6,5	5.3103	NBR	130	236	106	5
05-EVA 7NH...W...	DN 20	MG008-2	30	7,8	5.3103	NBR	150	236	106	6
05-EVA 10NH...W...	DN 25	MG010	40	10	5.3103	NBR	160	280	127	10
05-EVA 12NH...W...	DN 32	MG010	40	12	5.3103	NBR	180	290	127	14
05-EVA 15NH...W...	DN 40	MG014	70	20	5.3103	NBR	200	347	153	23
05-EVA 20NH...W...	DN 50	MG016	90	28	5.3103	NBR	230	350	153	35
05-EVA 25NH...W...	DN 65	MG018	125	39	5.3103	NBR	290	388	194	59
05-EVA 30NH...W...	DN 80	MG019A5	200/20	48	5.3103	NBR	310	381	194	80
05-EVA 100H...W...	DN 100	MG018A2	1200/70	55	5.3103	NBR	350	400	194	122
05-EVA 125H...W...	DN 125	MG019A2	1500/90	76	5.3103	NBR	400	425	194	198
05-EVA 150H...W...	DN 150	MG020A1	2000/100	122	5.3103	NBR	480	508	230	287
05-EVA 200H...W...	DN 200	MG020A3	4000/132	172	5.3103	NBR	600	565	230	506

* Standard Werkstoffe, andere Materialien auf Anfrage / Standard materials, other materials on request

Typenschlüssel / Bestelloptionen

02	0 - 0,2 bar g zul. Betriebsdruck
03	0 - 0,3 bar g zul. Betriebsdruck
05	0 - 0,5 bar g zul. Betriebsdruck
08	0 - 0,8 bar g zul. Betriebsdruck
1	0 - 1 bar g zul. Betriebsdruck
6	0 - 6 bar g zul. Betriebsdruck
40	0 - 40 bar g zul. Betriebsdruck
EV	Elektro-Magnet-Ventil
A	Klasse A nach DIN EN 161
10 - 20	Nennweite Gewindeausführung
5NH-200H	Nennweite Flanschausführung
-4	Baumustergeprüft
Av	Magnetspule mit Anzugs- Haltewicklung
A	Magnetspule mit Anzugs- Haltewicklung
P	Schutzart IP65
W	Einbau mit liegendem Antrieb
Xn	Magnetantrieb für Ex-Zone 2
Xme	Magnetantrieb für Ex-Zone 1
Xde	Magnetantrieb für Ex-Zone 1 und 21
Z	hydraulische Öffnungsverzögerung

Key to Type / Ordering options

02	0 - 0,2 bar g max. operating pressure
03	0 - 0,3 bar g max. operating pressure
05	0 - 0,5 bar g max. operating pressure
08	0 - 0,8 bar g max. operating pressure
1	0 - 1 bar g max. operating pressure
6	0 - 6 bar g max. operating pressure
40	0 - 40 bar g max. operating pressure
EV	Solenoid-valve
A	Class A acc. to DIN EN 161
10 - 20	Nominal size thread design
5NH-200H	Nominal size flange design
-4	Type-examination tested
Av	Solenoid coil with pickup/holding winding
A	Solenoid coil with pickup/holding winding
P	Protective system IP65
W	Drive horizontally installed
Xn	Solenoid drive for Ex-Zone 2
Xme	Solenoid drive for Ex-Zone 1
Xde	Solenoid drive for Ex-Zone 1 und 21
Z	Hydraulic opening delay

Gewindeausführung

01	VG: Rotguss / Ms, Dichtelemente NBR
02	VG: EN-GS-400-18-LT, Dichtelemente NBR
04	VG: Edelstahl, Dichtelemente NBR
61 / 62	1 St. / 2 St. Mechanischer Endlagenschalter
69 / 70	1 St. / 2 St. Mechanischer Ex-Endlagenschalter
77 / 78	1 St. / 2 St. Induktiver Näherungsschalter

Thread design

01	VG: Brass / Ms, sealing element NBR
02	VG: EN-GS-400-18-LT, sealing element NBR
04	VG: Stainless steel, sealing element NBR
61 / 62	1 pcs. / 2 pcs. mechanical limit switch
69 / 70	1 pcs. / 2 pcs. mechanical Ex-limit switch
77 / 78	1 pcs. / 2 pcs. inductive proximity switch

Flanschausführung

00	VG: EN-JL 1040, Dichtelemente NBR
02	VG: EN-GS-400-18-LT, Dichtelemente NBR
03	VG: 1.0619N, Dichtelemente NBR
04	VG: Edelstahl, Dichtelemente NBR
32	VG-Anschlussflansch n. DIN EN 1092-1
63 / 64	1 St. / 2 St. Mechanischer Endlagenschalter
71 / 72	1 St. / 2 St. Mechanischer Ex-Endlagenschalter
79 / 80	1 St. / 2 St. Induktiver Näherungsschalter

Flange design

00	VG: EN-JL 1040, sealing element NBR
02	VG: EN-GS-400-18-LT, sealing element NBR
03	VG: 1.0619N, sealing element NBR
04	VG: Stainless steel, sealing element NBR
32	VG-Flange connection acc. to DIN EN 1092-1
63 / 64	1 pcs. / 2 pcs. mechanical limit switch
71 / 72	1 pcs. / 2 pcs. mechanical Ex-limit switch
79 / 80	1 pcs. / 2 pcs. inductive proximity switch

Weitere Bestelloptionen gemäß Typenschlüssel 370.100.021 und nach Absprache möglich.

Further ordering options according to key to types 370.100.022 and by arrangement.