

# Betriebs- und Montageanleitung Sicherheitsabsperventil Gas – Magnetventil EVA

## Inhaltsverzeichnis

- 1.0 Allgemeines**
  - 1.1 Ventilangaben
  - 1.2 Verwendungszweck
  
- 2.0 Gefahrenhinweise**
  - 2.1 Sicherheitsrelevante Begriffe
  - 2.2 Sicherheitshinweis
  - 2.3 Qualifiziertes Personal
  - 2.4 Eigenmächtiger Umbau und Ersatzteilherstellung
  - 2.5 Unzulässige Betriebsweise
  - 2.6 Sicherheitshinweis für den Einsatz in explosionsgefährdeten Bereichen Richtlinie 2014/34/EU
  - 2.7 Sicherheitsnachweis bzgl. Richtlinie 2014/68/EU Anhang I
  
- 3.0 Handhabung**
  - 3.1 Transport
  - 3.2 Lagerung
  - 3.3 Handhabung vor der Montage
  
- 4.0 Produktbeschreibung**
  - 4.1 Funktion
  - 4.2 Technische Daten
  - 4.3 Kennzeichnung
  
- 5.0 Montage**
  - 5.1 Hinweise auf Gefahren bei der Montage, Bedienung und Wartung
  - 5.2 Einbau
  
- 6.0 Betrieb**
  - 6.1 Erstinbetriebnahme
  - 6.2 Außerbetriebnahme
  - 6.3 Instandhaltung
  - 6.4 Wiederinbetriebnahme
  
- 7.0 Ursache und Abhilfe bei Betriebsstörungen**
  - 7.1 Fehlersuche
  - 7.2 Fehlersuchplan
  
- 8.0 Demontage des Ventils**
  - 8.1 Auswechseln der Verschleißteile
  
- 9.0 Garantie**
  
- 10.0 Erläuterungen zu Regelwerken**
  
- 11.0 Zeichnung**
  - 11.1 Schnittzeichnung
  - 11.2 Stückliste
  
- 12.0 Konformitätserklärung**

## 1.0 Allgemeines

Diese Betriebsanleitung beinhaltet die Anweisungen, um das Ventil sicher, in der vorgeschriebenen Weise, einbauen und betreiben zu können. **Ergänzend hierzu ist je nach Magnet-Antrieb die dazu gehörige Betriebsanleitung zu berücksichtigen.**

Serie MG...	220.100.011
Serie MG...X	220.100.028
Serie MG...Xme	220.100.004

Sollten dabei Schwierigkeiten auftreten, die nicht mit Hilfe der Betriebsanleitungen gelöst werden können, so sind weitere Informationen beim Hersteller zu erfragen.

Bei Einsatz des Ventils außerhalb der Bundesrepublik Deutschland hat der Betreiber beziehungsweise der für die Auslegung der Anlage Verantwortliche dafür zu sorgen, dass gültige nationale Regelwerke eingehalten werden. Diese Betriebsanleitung entspricht den relevanten gültigen EN-Sicherheitsnormen sowie den gültigen Vorschriften und Regeln der Bundesrepublik Deutschland.

Der Hersteller behält sich alle Rechte der technischen Änderungen und Verbesserungen jederzeit vor.

Der Gebrauch dieser Betriebsanleitung setzt die Qualifikation des Benutzers wie unter Abschnitt 2.3 „Qualifiziertes Personal“ beschrieben, voraus.

Das Bedienungspersonal ist entsprechend der Betriebsanleitung zu unterweisen. Die Betriebsanleitung muss ständig am Einsatzort der Anlage verfügbar sein.

## 1.1 Ventilangaben

### Hersteller:

UNI Geräte E. Mangelmann  
Elektrotechnische Fabrik GmbH  
Holtumsweg 13  
D-47652 Weeze  
Telefon: +49 (0) 2837/9134-0  
Fax: +49 (0) 2837/1444  
E-Mail: [info@uni-geraete.de](mailto:info@uni-geraete.de)  
Homepage: [www.uni-geraete.de](http://www.uni-geraete.de)

### Bezeichnung:

Direktwirkendes, stromlos geschlossenes, federbelastetes Sicherheitsabsperrentil mit Magnet-Antrieb.

**Baumustergeprüft:** nach EU/2016/426

**DIN EN 161, DIN EN 16678:** Kl. A, Gr. 2  
Gr. A

<b>Betriebsdruck:</b>	02 - EVA	0 - 0,2 bar
	03 - EVA	0 - 0,3 bar
	05 - EVA	0 - 0,5 bar
	08 - EVA	0 - 0,8 bar
	1 - EVA	0 - 1 bar
	10 - EVA	0 - 10 bar
	20 - EVA	0 - 20 bar

**Einbaulage:** stehender Antrieb  $\pm 5^\circ$ , mit Bestellzusatz „W“ liegender Antrieb.

<b>Betriebsdruck:</b>	1 - EVA 36/56	0 - 1 bar
	5 - EVA	0 - 5 bar
	6 - EVA	0 - 6 bar
	25 - EVA	0 - 25 bar
	40 - EVA	0 - 40 bar

**Einbaulage:** stehender Antrieb oder liegender Antrieb.

**Umgebungstemperatur:** - 20°C bis + 60°C

**Mediumstemperatur:** - 20°C bis + 60°C

**Schaltspiele:** siehe Betriebsanleitung Magnetantrieb

**Gewindeanschluss** nach DIN ISO 228-1

Anschluss G	Prod. Id. CE-0085	1/4 (2)	3/8 (3)	1/2 (5)	3/4 (7)	1 (10)	1 1/4 (12)	1 1/2 (15)	2 (20)	Prüfdruck (*) PT
03-EVA	AQ0563	X	X	X	X	X	X	X	X	PT 6
08-EVA	AQ0563	-	-	-	-	-	-	-	X	PT 6
1 -EVA	AQ0563	X	X	X	X	X	X	X	-	PT 6
1 -EVA 36	AQ0563	-	X	-	-	-	-	-	-	PT 6
1 -EVA 56	AQ0563	-	-	X	-	-	-	-	-	PT 6
5 -EVA 24	AQ0563	X	-	-	-	-	-	-	-	PT 10
5 -EVA 5	AQ0563	-	-	X	-	-	-	-	-	PT 10
6 -EVA 24	AQ0563	X	-	-	-	-	-	-	-	PT 10
25-EVA 23	AQ0563	X	-	-	-	-	-	-	-	PT 25
40-EVA 23	-	O	-	-	-	-	-	-	-	PT 40

(\*) Prüfdruck zur Überprüfung äußeren Dichtigkeit „KEINE FUNKTIONSPRÜFUNG“

X Baumusterprüfung nach EU/2016/426, O Abnahmeprüfzeugnis 3.2 möglich, - nicht verfügbar

**Flanschanschlussmaße** nach DIN EN 1092-2 / ANSI

Flansche DN ANSI	PN	Prod. Id. CE-0085	15 (5N) 1/2"	20 (7N) 3/4"	25 (10N) 1"	32 (12N) 1 1/4"	40 (15N) 1 1/2"	50 (20N) 2"	65 (25N) 2 1/2"	80 (30N) 3"	100 4"	125 -	150 6"	200 8"	Prüf- druck (*) PT
02-EVA	16	AQ0563	X	X	X	X	X	X	X	X	X	X	X	X	PT 6
05-EVA	16	AQ0563	X	X	X	X	X	X	X	X	X	X	X	X	PT 6
10 - EVA	16	-	O	-	-	-	-	-	-	-	-	-	-	-	PT 25
20 - EVA	25	-	O	-	-	-	-	-	-	-	-	-	-	-	PT 40

(\*) Prüfdruck zur Überprüfung äußeren Dichtigkeit „KEINE FUNKTIONSPRÜFUNG“

X Baumusterprüfung nach EU/2016/426, O Abnahmeprüfzeugnis 3.2 möglich, - nicht verfügbar

**Anschlussspannung:**

VDC 12 – 440 (–15% bis +10%)

VAC 24 – 500 (–15% bis +10%)

**Schutzart:**

IP54 oder IP65

**Frequenz:**

40 – 60 Hz

**Leistung:**

10 – 4000W

Nähere Angaben zu den elektrischen Daten sind dem Typenschild und der jeweiligen Betriebsanleitung der Magnetantriebe zu entnehmen.

**1.2 Verwendungszweck**

Die UNI Geräte Gas – Magnetventile EVA werden als automatische Sicherheitsabsperrentile zum Sichern, Begrenzen, Absperren und Freigeben der Gas- und Luftzufuhr bei Hauptabsperren oder vor Gasbrennern z.B. nach DIN EN 746-2 oder DIN EN 12952-8 eingesetzt.

Die Ventile sind für Gase der 1., 2. und 3. Gasfamilie nach G260 sowie für neutrale Gase geeignet. Als Variante mit Werkstoffausführung für aggressive Gase wie z.B. Bio- Klär- oder Deponiegas nach G262.

Für andere Betriebsdaten als vorgesehen, hat der Betreiber sorgfältig zu prüfen, ob die Ausführung vom Ventil, Zubehör und Werkstoffen für den neuen Einsatzfall geeignet ist. Das Einsatzgebiet des Ventils unterliegt der Verantwortung des Anlagenplaners. Die Lebensdauer des Ventils beträgt 20 Jahre.

**2.0 Gefahrenhinweise**

**2.1 Sicherheitsrelevante Begriffe**

Die Signalbegriffe GEFAHR, VORSICHT und HINWEIS werden in dieser Betriebsanleitung angewandt bei Hinweisen zu besonderen Gefahren oder für außergewöhnliche Informationen, die besondere Kennzeichnungen erfordern.



**GEFAHR!** bedeutet, dass bei Nichtbeachtung Lebensgefahr besteht und / oder erheblicher Sachschaden auftreten kann.



**VORSICHT!** bedeutet, dass bei Nichtbeachtung Verletzungsgefahr besteht und / oder Sachschaden auftreten kann.



**HINWEIS!** bedeutet, dass auf technische Zusammenhänge besonders aufmerksam gemacht wird.

Die Beachtung der nicht besonders hervorgehobenen anderen Transport-, Montage-, Betriebs- und Wartungshinweise sowie technische Daten (in den Betriebsanleitungen, den Produktdokumentationen und am Gerät selbst) ist jedoch gleichermaßen unerlässlich, um Störungen zu vermeiden, die ihrerseits mittelbar oder unmittelbar Personen- oder Sachschäden bewirken können.

## 2.2 Sicherheitshinweis

Die Nichtbeachtung der Sicherheitshinweise kann zum Verlust jeglicher Schadensansprüche führen.

Nichtbeachtung kann folgende Gefahren nach sich ziehen:

- Versagen wichtiger Funktionen des Ventils / Anlage
- Gefährdung von Personen durch elektrische oder mechanische Einwirkungen.
- Berührungsschutz für sich bewegende Teile darf nicht entfernt werden, wenn das Ventil in Betrieb ist.
- Leckagen gefährlicher Medien (z.B. explosiv, giftig, heiß) müssen so abgeführt werden, dass keine Gefährdung für Personen und die Umwelt entsteht. Gesetzliche Bestimmungen sind einzuhalten.

## 2.3 Qualifiziertes Personal

Das sind Personen, die mit Aufstellung, Montage, Inbetriebnahme, Betrieb und Wartung des Produktes vertraut sind und über die ihrer Tätigkeiten und Funktionen entsprechenden Qualifikationen im Bezug auf die Betriebssicherheitsverordnung verfügen, wie z.B.:

- Unterweisung und Verpflichtung zur Einhaltung aller einsatzbedingten, regionalen und innerbetrieblichen Vorschriften und Erfordernissen.
- Ausbildung oder Unterweisung gemäss den Standards der Sicherheitstechnik in Pflege und Gebrauch angemessener Sicherheits- und Arbeitsschutzausrüstung.
- Schulung in Erster Hilfe.

## 2.4 Eigenmächtiger Umbau und Ersatzteilherstellung

Umbau oder Veränderungen des Ventils sind nur nach Absprache mit dem Hersteller zulässig. Originalzeichnungen und vom Hersteller autorisiertes Zubehör dienen der Sicherheit. Die Verwendung anderer Teile oder eigenmächtige Veränderungen an dem Ventil durch Dritte heben die Herstellerhaftung für die daraus entstehenden Folgen auf.

## 2.5 Unzulässige Betriebsweisen

Die Betriebssicherheit des gelieferten Ventils ist nur bei bestimmungsgemäßer Verwendung entsprechend Abschnitt 1 der Betriebsanleitung gewährleistet. **Die auf dem Typenschild angegebenen Einsatzgrenzen dürfen auf keinen Fall überschritten werden.**

## 2.6 Sicherheitshinweis für den Einsatz in explosionsgefährdeten Bereichen Richtlinie 2014/34/EU

- Die Temperatur des Mediums darf die Temperatur der entsprechenden Temperaturklasse, bzw. die jeweilige maximale zulässige Mediumtemperatur gemäß Betriebsanleitung nicht überschreiten
- Wird die Armatur beheizt (z.B. Heizmantel), ist dafür zu sorgen, dass die in der Anlage vorgeschriebenen Temperaturklassen eingehalten werden.
- Die Armatur muss geerdet werden.  
Diese kann im einfachsten Falle über die Rohrleitungsschrauben mittels Zahnscheiben realisiert werden.  
Ansonsten muss durch andere Maßnahmen, z.B. Kabelbrücken, die Erdung sichergestellt werden.
- Steuerventile, Elektro- und elektrisch/mechanische Antriebe sowie Sensoren müssen einer eigenen Konformitätsbewertung nach ATEX unterzogen werden. Dabei sind in den jeweiligen Betriebsanleitungen die entsprechenden Sicherheits- und Explosionsschutzhinweise besonders zu beachten.

- Jede Veränderung an der Armatur ist untersagt, bei eigenmächtiger Änderung an der Armatur (auch durch Lackierarbeiten) erlischt die ATEX Zulassung mit sofortiger Wirkung.
- Änderungen nur nach Rücksprache mit der Firma UNI-Geräte.

Zusätzlich wird auf die Richtlinie ATEX 118a verwiesen, die Mindestvorschrift zur Verbesserung des Gesundheitsschutzes und der Sicherheit der Arbeitnehmer beinhalten, die durch explosive Atmosphäre gefährdet werden können.

## 2.7 Sicherheitsnachweis bzgl. Richtlinie 2014/68/EU Anhang I



### GEFAHR!

UNI – Ventile sind nicht als Ausrüstungsteil mit Sicherheitsfunktion im Sinne der DGRL 2014/68/EU Artikel 2 Nr. 4 und Artikel 4 Abs. 1 Buchstabe d nach Kategorie IV zu verwenden bzw. einzustufen!

## 3.0 Handhabung

### 3.1 Transport

Bei allen Transportarbeiten müssen die allgemein anerkannten Regeln der Technik und die Unfallverhütungsvorschriften unbedingt eingehalten werden.

Beim Transport, Lagerung und Außerbetriebnahme müssen Schutzkappen an den Seiten des Ventils angebracht werden.

Das Transportgut sorgsam behandeln. Während des Transportes muss das Ventil vor Stößen, Schlägen oder Vibration geschützt werden. Die Lackierung darf nicht beschädigt werden. Die Transporttemperatur beträgt  $-20^{\circ}\text{C}$  bis  $+60^{\circ}\text{C}$ .

**Das Ventil niemals an Kabelverschraubungen, Gerätestecker oder Anbauten transportieren.** Das Ventil an Ringmuttern, Flanschbohrungen oder mit einem Gurt unterhalb vom Magnet-Antrieb transportieren.

Ventil in einem Kasten oder auf einer Palette mit weicher Unterlage transportieren und auf ebenem Boden sanft absetzen. **Das Ventil niemals auf Anbauteile setzen.**

Unmittelbar nach dem Wareneingang ist die Lieferung auf Vollständigkeit und Transportschäden zu überprüfen. Siehe auch Abschnitt 9.0.

### 3.2 Lagerung

Wird das Ventil bei Anlieferung nicht gleich installiert, muss es ordnungsgemäß gelagert werden.

- Lagertemperatur  $-20^{\circ}\text{C}$  bis  $+60^{\circ}\text{C}$ , trocken und schmutzfrei.
- Die Lackierung schützt vor Korrosion in neutraler trockener Atmosphäre. Farbe nicht beschädigen.
- In feuchten Räumen ist Trockenmittel beziehungsweise Heizung gegen Kondenswasserbildung erforderlich.

Auf die Einhaltung der Anforderungen nach DIN 7716 (Erzeugnisse aus Kautschuk und Gummi) wird grundsätzlich hingewiesen.

### 3.3 Handhabung vor der Montage

- Bei Ausführung mit Schutzkappen, diese direkt vor dem Einbau entfernen!
- Vor Witterungseinflüssen wie z.B., Nässe schützen.
- Sachgemäßes Behandeln schützt vor Beschädigungen.

## 4.0 Produktbeschreibung

Bei den UNI-Geräte Gas – Magnetventil EVA handelt es sich um ein direktgesteuertes, stromlos geschlossenes, Sicherheitsabsperrventil nach DIN EN 16678 und DIN EN 161 mit Magnet-Antrieb.

Die Schnittzeichnung in Abschnitt 11.1, Abb. 1 - 9 zeigen die Ventilkonstruktion.

#### 4.1 Funktion

Durch das Einschalten des Magnet-Antriebes (800) wird der Magnetkern (207) gegen das Oberteil (106) gezogen. Die Druckfeder (503) wird weiter vorgespannt und der Ventilteller (200) gibt den Ventilquerschnitt frei. Das Ventil ist offen.

Das Ventil schließt durch Abschalten, Ausfall oder Unterbrechung der Stromenergie zum Magnet-Antrieb. Durch die Vorspannung der Druckfeder (503) schließt der Ventilteller (200). Das Ventil ist bei 15% der Nennspannung geschlossen.

#### 4.2 Technische Daten

Öffnungszeiten: 0,3 – 0,7s  
Schließzeiten: < 1s

#### Magnet-Antriebstypen MG...

Anschluss G	1/4 (2)	3/8 (3)	1/2 (5)	3/4 (7)	1 (10)	1 1/4 (12)	1 1/2 (15)	2 (20)
03-EVA	3803 0801	004	004	005-3	005-3	008-2	010	012
08-EVA	-	-	-	-	-	-	-	016
1 - EVA	004	005-3	005-3	008-2	010	012	014	-
1 - EVA 36	-	004	-	-	-	-	-	-
1 - EVA 56	-	-	004	-	-	-	-	-
5 - EVA 24	004	-	-	-	-	-	-	-
5 - EVA 5	-	-	010	-	-	-	-	-
6 - EVA 24	004	-	-	-	-	-	-	-
25 - EVA 23	005-3	-	-	-	-	-	-	-
40 - EVA 23	005-3	-	-	-	-	-	-	-

Flansche DN Flansch ANSI	15 1/2"	20 3/4"	25 1"	32 1 1/4"	40 1 1/2"	50 2"	65 2 1/2"	80 3"	100 4"	125 -	150 6"	200 8"
02-EVA	008-2	008-2	008-2	008-2	012	014	016	018	019A5	018A1	019A2	020A2
05-EVA	008-2	008-2	010	010	014	016	018	019A5	018A2	019A2	020A1	020A3
10-EVA	014	-	-	-	-	-	-	-	-	-	-	-
20-EVA	016	-	-	-	-	-	-	-	-	-	-	-

Antriebstypen mit „A“ bestehen aus Anzugs- und Haltewicklung

#### Max. Ventilbelastung durch Rohrleitungskräfte

Die angegebenen Momente dürfen nicht länger als 10s wirken.

DN	8	10	15	20	25	32	40	50	65	80	100	125	150
<b>Torsion</b> Nm	20	35	50	85	125	160	200	250 <sup>1)</sup>	325 <sup>1)</sup>	400 <sup>1)</sup>	-	-	-
<b>Biegung</b> Nm	35	70	105	225	340	475	610	1100	1600	2400	5000	6000	7600

<sup>1)</sup> Entfällt bei Ventilen mit Flanschen

#### Anzugsmomente Rohrleitungsschrauben gefettet

DN	8	10	15	20	25	32	40	50	65	80	100	125	150
<b>Drehmoment</b> Nm	20	30	30	30	30	50	50	50	50	50	80	160	160

#### Anzugsmomente Produktschrauben und Muttern gefettet

Schraube	M6	M8	M10	M12	M16	M20	M24
<b>Drehmoment</b> Nm	5	11	22	39	70	110	150

#### 4.3 Kennzeichnung

Das Typenschild auf dem Magnet-Antrieb enthält folgende Angaben:

- Hersteller
- Ventiltyp, Nennweite, Druck- Temperaturangaben, Einbaulage
- Baujahr / Fabrik Nr.
- Produkt ID Nr. nach EU/2016/426
- Ventilklasse und –Gruppe nach DIN EN 161, DIN EN 16678

- CE-Zeichen und Nr. der benannten Stelle nach 2014/68/EU
- Fluid Gruppe und Prüfdruck PT nach 2014/68/EU
- Magnet-Antriebtyp
- Elektr. Leistung
- Spannung
- Frequenz
- Schutzart

Bei Magnetantrieben für Ex-Schutzzone 1 siehe Angaben in der jeweiligen Betriebsanleitung.

Zu Regelwerken siehe auch Abschnitt 10.0.

## 5.0 Montage

### 5.1 Hinweise auf Gefahren bei der Montage, Bedienung und Wartung



#### GEFAHR!

Der sichere Betrieb des Ventils ist nur gewährleistet, wenn es von qualifiziertem Personal (siehe Punkt 2.3 „Qualifiziertes Personal“) sachgemäß unter Beachtung der Warnhinweise dieser Betriebsanleitung installiert, in Betrieb genommen und gewartet wird. Außerdem ist die Einhaltung der Betriebssicherheitsverordnung sowie der fachgerechte Einsatz von Werkzeugen und Schutzausrüstungen zu gewährleisten. Bei allen Arbeiten an dem Ventil, beziehungsweise im Umgang mit dem Ventil, ist die Betriebsanleitung des Ventils unbedingt zu beachten.

Bei Einsatz des Ventils als Endabschluss wird bei Instandsetzungsarbeiten eine Sicherungsmaßnahme z.B. Steckscheibe, Blindflansche etc., entsprechend der Vorgabe der Berufsgenossenschaft der Gas- und Wasserwerke, empfohlen.

### 5.2 Einbau

Neben den allgemeingültigen Montagerichtlinien sind folgende Punkte zu beachten:



#### HINWEIS!

- Schutzkappen entfernen.
- Der Innenraum des Ventils und der Rohrleitung muss frei von Fremdpartikeln sein.
- Einbaulage in Bezug auf Durchströmung beachten. Siehe Kennzeichnungen auf dem Ventil.
- Dichtungen zwischen den Flanschen zentrieren.
- Anschlussflansche müssen fluchten.
- Einen spannungsfreien Einbau ist zu gewährleisten.
- Das Ventil darf nicht als Festpunkt dienen, es wird vom Rohrleitungssystem getragen.
- Ventile vor Verschmutzung, vor allem bei Bauarbeiten schützen.
- Wärmedehnungen der Rohrleitung müssen von Kompensatoren ausgeglichen werden.

Nach DIN EN 16678 und DIN EN 161 muss vor jeder Sicherheitsabsperrvorrichtung eine Schmutzfangvorrichtung eingebaut werden. Die lichte Maschenweite des Siebes muss kleiner 1,5mm betragen und einen Prüfdorn von Ø1mm nicht durchlassen. Bei zwei zu einer Kombination zusammengebauten Sicherheitsabsperrvorrichtungen genügt ein Schmutzfänger vor dem ersten Ventil. Der Schmutzfänger ist in nicht zu großer Entfernung vor dem ersten Ventil einzubauen. Die UNI-Geräte Schmutzfänger der Baureihe SFR sind zusammen mit den Gasventilen für die Verwendung nach EU/2016/426 zugelassen.

Das Ventil kann mit stehendem, aber nicht hängendem Magnet-Antrieb eingebaut werden. Mit dem Bestellzusatz „W“ in der Typenbezeichnung kann das Ventil mit waagrechttem Magnet-Antrieb eingebaut werden.



#### HINWEIS!

Die BTA des Magnetantriebes ist zu beachten.

## 6.0 Betrieb



### GEFAHR!

Vor jeder Inbetriebnahme einer Neuanlage oder Wiederinbetriebnahme einer Anlage nach Reparaturen oder Umbauten ist sicherzustellen:

- Der ordnungsgemäße Abschluss aller Einbau./Montagearbeiten!
- Inbetriebnahme nur durch „Qualifiziertes Personal“ (siehe Punkt 2.3).
- Anbringen beziehungsweise Instandsetzen vorhandener Schutzvorrichtungen.

### 6.1 Erstinbetriebnahme

- Vor Inbetriebnahme sind die Angaben zu Werkstoff, Druck, Temperatur und Strömungsrichtung mit dem Anlagenplan des Rohrleitungssystems zu überprüfen.
- Je nach Einsatzgebiet sind die örtlichen Vorschriften zu beachten, z.B. die Betriebssicherheitsverordnung.
- Rückstände in den Rohrleitungen und des Ventils (Schmutz, Schweißperlen, etc.) führen zwangsläufig zu Undichtigkeiten.
- Dichtheitsprüfung des eingebauten Ventils.

### 6.2 Außerbetriebnahme

- Je nach Einsatzgebiet sind die örtlichen Vorschriften zu beachten, z.B. die Betriebssicherheitsverordnung.

### 6.3 Instandhaltung / Wartung

Gas – Magnetventile müssen in regelmäßigen Zeitabständen auf ihre Funktion und der inneren Dichtheit überprüft werden. Die Intervalle für regelmäßige Prüfungen sind entsprechend der Betriebsbedingung vom Betreiber festzulegen. UNI-Geräte empfiehlt eine innere Sichtkontrolle einmal jährlich und nach 2 Jahren eine Überholung des Ventils, spätestens aber nach folgenden Schaltspielen.

Einsatztemperatur	DN ≤ 25	≤ DN 80	≤ DN 150	> DN 150
≤ 25°C	150 000	75 000	25 000	20 000
> 25°C	50 000	25 000	25 000	5 000

### 6.4 Wiederinbetriebnahme

Bei Wiederinbetriebnahme des Ventils ist darauf zu achten, dass alle entsprechenden Schritte, wie in Abschnitt 5.2 (Einbau) und Abschnitt 6.1 (Erstinbetriebnahme) beschrieben, wiederholt werden.

### Reparaturen- oder Instandhaltungsarbeiten beim Hersteller (Fa. UNI-Geräte)



### GEFAHR!

Ventile und Armaturen müssen gereinigt, frei von Gesundheitsschädlichen und Umweltbelastenden Stoffen, angeliefert werden.

## 7.0 Ursache und Abhilfe bei Betriebsstörungen

### 7.1 Fehlersuche



### GEFAHR!

Bei der Fehlersuche sind die Sicherheitsvorschriften unbedingt zu beachten.

Sollten sich die Störungen anhand der nachfolgenden Tabelle „**Fehlersuchplan (7.2)**“ nicht beheben lassen, ist der Hersteller zu befragen.

Bei Störungen der Funktion beziehungsweise des Betriebsverhaltens ist zu prüfen, ob die Montagearbeiten gemäss dieser Betriebsanleitung durchgeführt und abgeschlossen wurden. Je nach Einsatzgebiet ist die Betriebssicherheitsverordnung zu beachten.

Es sind die Angaben zu Werkstoff, Druck, Temperatur, Spannung und Strömungsrichtung mit dem Anlageplan des Rohrleitungssystems zu vergleichen. Weiterhin ist zu prüfen ob die Einsatzbedingungen den im Datenblatt beziehungsweise auf dem Typenschild angegebenen technischen Daten entsprechen.



## 7.2 Fehlersuchplan

Störung	Mögliche Ursachen	Abhilfe
kein Durchfluss	Ventil öffnet nicht	Magnet-Antrieb (800) einschalten Spannung überprüfen
	Betriebsdruck zu hoch	Betriebsdruck mit Angaben auf Typenschild vergleichen
	Schutzkappen wurden nicht entfernt	Schutzkappen entfernen
geringer Durchfluss	verunreinigter Schmutzfänger	Sieb reinigen / austauschen
	Verstopfung im Rohrleitungssystem	Rohrleitungssystem überprüfen
Ventil im Sitz undicht, keine innere Dichtheit	Ventiltellerdichtung (400) oder Ventilsitz (100) beschädigt durch Fremdkörper	Siehe Abschnitt 8 oder Ventil austauschen
Keine Äußere Dichtheit	Dichtungen beschädigt	Siehe Abschnitt 8 oder Ventil austauschen
Ventil schließt nicht	Anliegende Spannung zu hoch	Prüfen, ob Restspannung anliegt siehe Abschn. 4.1
Flansch-Bruch (Ventil- Rohrleitung)	Schrauben einseitig angezogen Gegenflansche fluchten nicht	Rohrleitung ausrichten, neues Ventil montieren!



### HINWEIS!

Vor Montage- und Reparaturarbeiten Abschnitt 9.0 beachten!

Bei Wiederinbetriebnahme ist Abschnitt Punkt 6.4 zu beachten!

## 8.0 Demontage des Ventils

Zusätzlich zu den allgemeingültigen Montagerichtlinien und der Betriebssicherheitsverordnung sind folgende Punkte zu beachten:



### GEFAHR!

- Druckloses Rohrleitungssystem
- Abgekühltes Medium
- Entleerte Anlage
- Bei ätzenden, brennbaren, aggressiven oder toxischen Medien Rohrleitungssystem belüften
- Montagearbeiten nur von qualifiziertem Personal (siehe Punkt 2.3) durchführen lassen

### 8.1 Auswechseln der Verschleißteile

Das Ventil nach Abschnitt 6.2 außer Betrieb nehmen.

Den Magnet-Antrieb ausschalten und nach der Betriebsanleitung des Magnet-Antriebes demontieren.



### GEFAHR!

Der Magnet-Antrieb kann im Dauerbetrieb heiß sein, Verbrennungsgefahr!

Bei der Sichtprüfung folgende Punkte prüfen:

1. Beschädigungen am Ventilsitz (100).
2. Beschädigung an der Ventiltellerdichtung (400)
3. Abnutzung der Führungsringe (206)

Bei Beschädigungen am Ventilsitz das komplette Magnetventil auswechseln.

Bei Beschädigungen an den Dichtelementen, (Flanschausführung Abb. 1 - 2; Gewindeausführung Abb. 5 - 7), ist der Ersatzteilkit zu benutzen.

## Flanschausführung

### Abb.1 02/05-EVA

Sechskantschrauben (900) lösen und den Gehäuseflansch (108) demontieren. Gehäuseoberteil (106) entfernen. Innenteil komplett (200;201;203,207;214;503; 950) aus dem Ventilgehäuse (100) herausnehmen und auf eine saubere Unterlage legen. Anschließend den Bolzen (902) zusammen mit der SL-Sicherung (949) entfernen und den Magnetkern (207) demontieren.

### Abb.2 10/20-EVA

Gewindestift (941) lösen und entfernen. Gehäuseoberteil (106) vom Distanzstück abschrauben. Anschließend den Bolzen (902/2) zusammen mit der SL-Sicherung (949/2) entfernen und den Magnetkern (207) mit Federbolzen (210) und Druckfeder (503) demontieren. Sechskantschrauben (900) mit Nordlockscheiben (948) lösen und entfernen. Distanzstück (110) mit Spindelführung (212) vom Ventilgehäuse (100) abnehmen. Ventilteller komplett (200;201;205;213;400;902/1;949/1;950) aus dem Ventilgehäuse (100) herausnehmen und auf eine saubere Unterlage legen. Anschließend den Bolzen (902/1) zusammen mit der SL-Sicherung (949/1) entfernen und den Ventilteller (200) demontieren.

## Gewindeausführung

### Abb.3 03-EVA 2

### Abb.4 03-EVA 3-10; 1-EVA 2-7

Das Magnetventil komplett austauschen

### Abb.5 03-EVA 12

Gehäuseoberteil (106) mit O-Ring (403/1) vom Ventilgehäuse (100) abschrauben und entfernen. Innenteil komplett (206, 207, 400, 503) aus dem Ventilgehäuse (100) herausnehmen und auf eine saubere Unterlage legen.

### Abb.6 03-EVA 12-20; 08-EVA 20; 1-EVA 12-15

Gehäuseoberteil (106) mit O-Ring (403/2) vom Ventilgehäuse (100) abschrauben und entfernen. Innenteil komplett (200, 201,203, 207, 209, 214, 503) aus dem Ventilgehäuse (100) herausnehmen und auf eine saubere Unterlage legen. Anschließend den Bolzen (902) zusammen mit der SL-Sicherung (949) entfernen und den Ventilteller komplett (200, 201,202, 400, 901/1, 903) demontieren.

### Abb.7 1-EVA 10

Distanzstück (110) mit Gehäuseoberteil (106) komplett aus dem Ventilgehäuse (100) herausschrauben.



#### HINWEIS!

Filtersieb (965) aus dem Ventilgehäuse (100) entnehmen.

Anschließend den Bolzen (902) zusammen mit der SL-Sicherung (949) entfernen und den kompletten Ventilteller (200/x) vom Ventilstift (214) abnehmen. Gehäuseoberteil (106) vom Distanzstück (110) abschrauben.



#### HINWEIS!

Das Gehäuseoberteil steht unter Federkraft!

Das Innenteil komplett (203, 206, 207, 214, 503, 901, 908) aus dem Gehäuseoberteil (106) nehmen und auf eine saubere Unterlage legen.

### Abb.8 5/6-EVA 24; 25-EVA 23; 40-EVA 23

### Abb.9 5-EVA 5

Das Magnetventil komplett austauschen



#### HINWEIS!

Vor der Montage sind die O-Ringe (403/X) und die Flachdichtung (402) auszutauschen.



**GEFAHR!**

Verwenden Sie bei spezifischen Anwendungen z.B. Sauerstoff nur zugelassene Schmierstoffe und geeignete Dichtmaterialien (BAM- Zulassung)

Das Ventil in umgekehrter Reihenfolge zusammenbauen.



**VORSICHT!**

Die Verschleißteile ordnungsgemäß installieren und bei der Montage nicht beschädigen.

Das Ventil nach DIN EN 12266, DIN EN 16678 auf innere und äußere Dichtheit prüfen sowie einer Funktionsprüfung unterziehen.

## 9.0 Garantie

Umfang und Zeitraum der Gewährleistung ist in der zum Zeitpunkt der Lieferung gültigen Ausgabe der „Allgemeinen Geschäftsbedingungen der Fa. UNI-Geräte E. Mangelmann Elektrotechnische Fabrik GmbH“ oder abweichend davon im Kaufvertrag selbst angegeben.

Wir leisten Gewähr für eine dem jeweiligen Stand der Technik und dem bestätigten Verwendungszweck entsprechenden Fehlerfreiheit.

Für Schäden, die durch unsachgemäße Behandlung oder Nichtbeachtung dieser Betriebs- und Montageanleitung, der Unfallverhütungsvorschriften, der Normen EN, DIN, VDE und anderen Regelwerken entstehen, können keine Gewährleistungsansprüche bzw. Schadensersatzansprüche geltend gemacht werden.

Schäden, die während des Betriebes oder durch vom Datenblatt oder anderen Vereinbarungen abweichenden Einsatzbedingungen entstehen, unterliegen ebenso nicht der Gewährleistung.

Berechtigte Beanstandungen werden durch Nacharbeit von uns oder durch von uns beauftragte Fachbetriebe beseitigt.

Über die Gewährleistung hinausgehende Ansprüche sind ausgeschlossen. Anspruch auf Ersatzlieferung besteht nicht.

Wartungsarbeiten, Einbau von Fremdteilen, Änderung der Konstruktion, sowie natürlicher Verschleiß sind von der Gewährleistung ausgeschlossen.

Etwaige Transportschäden sind nicht uns, sondern **unverzüglich** Ihrer zuständigen Güterabfertigung, der Bahn oder dem Spediteur zu melden, da sonst Ersatzansprüche an diese Unternehmen verloren gehen.

## 10.0 Erklärungen zu Regelwerken

Der Rat der Europäischen Union hat für den freien Warenverkehr innerhalb der Union gemeinsame Richtlinien bzw. Verordnungen erlassen, die Mindestanforderungen für Sicherheit und Gesundheitsschutz vorgeben. Mit der CE-Kennzeichnung wird bestätigt, dass Produkte den EU-Richtlinien bzw. Verordnungen entsprechen, d.h. konform mit den einschlägigen, insbesondere harmonisierten Normen sind. Für das Gas-Magnetventil (mechanischer Teil) kommen die Verordnung EU/2016/426 und Richtlinie 2014/68/EU in Betracht.

### Hinweise zur Verordnung EU/2016/426 (Gasgeräte-Verordnung GAR):

Die Ventile wurden unter Beachtung der harmonisierten Norm DIN EN 161 und DIN EN 16678 entwickelt, gefertigt und geprüft und erfüllen die einschlägigen Anforderungen der Verordnung EU/2016/426. Dieses wurde, soweit nicht separat ausgewiesen, durch eine Baumusterprüfung bestätigt.

### Hinweise zur Richtlinie 2014/68/EU (Druckgeräterichtlinie, DGRL):

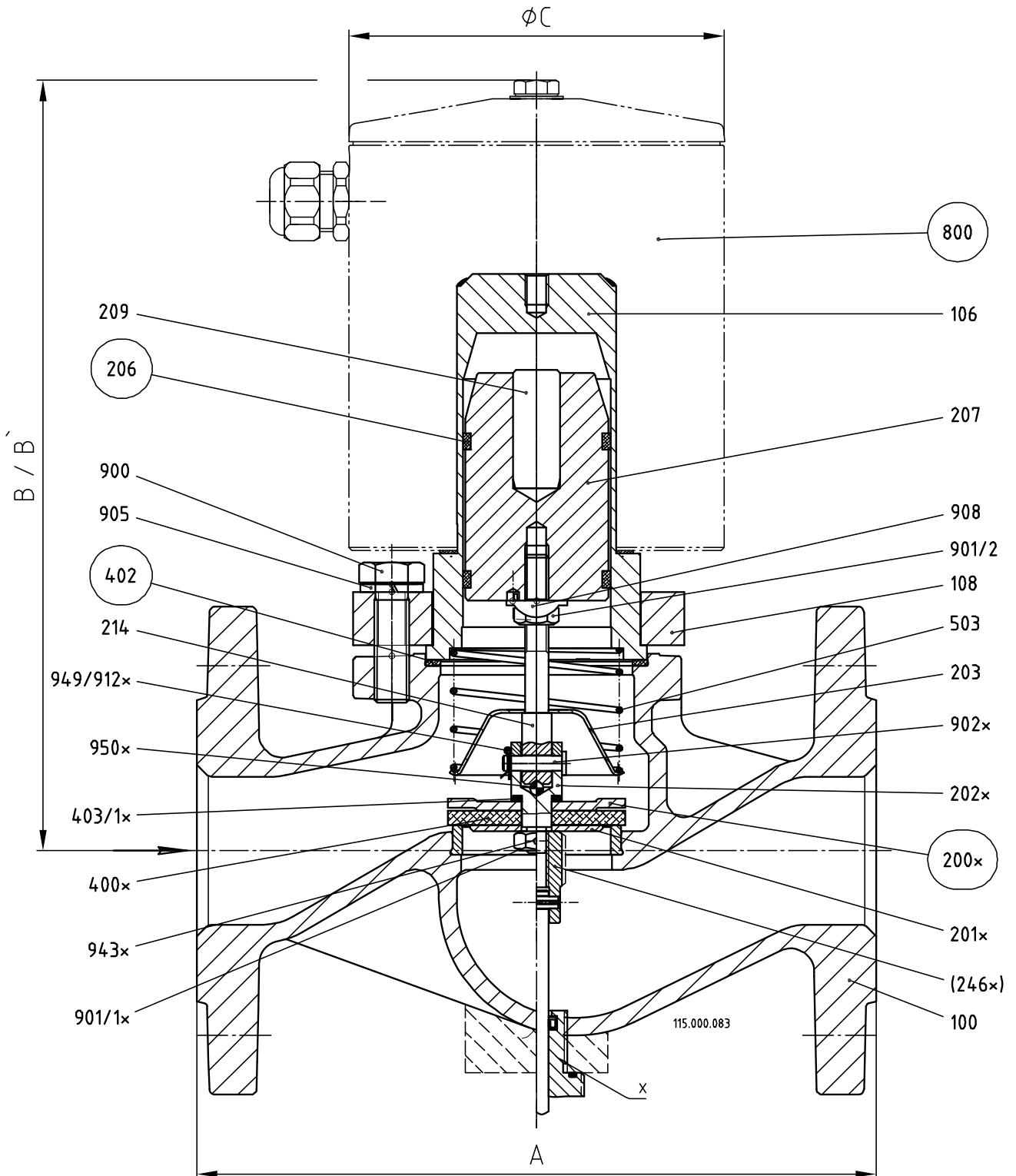
Dem Hersteller UNI-Geräte E. Mangelmann Elektrotechnische Fabrik GmbH wurde bestätigt, dass die Qualitätssicherung in der Designlenkung, Herstellung und Endabnahme den Anforderungen aus 2014/68/EU, Artikel 14, Modul H erfüllt werden. Die Gas-Magnetventile entsprechen den grundlegenden Anforderungen der Richtlinie 2014/68/EU. Ventile nach Artikel 1 Absatz 2,f,v oder nach Artikel 4 Absatz 3 dürfen nicht die CE Kennzeichnung nach Artikel 18 tragen.

Hinweis zu Richtlinie 2014/34/EU (Explosionsschutzrichtlinie ATEX):

Das Produkt fällt nicht unter die Richtlinie 2014/34/EU, da bei den in der Praxis auftretenden Belastungen auch im anzunehmenden Fehlerfall keine wirksame Zündquelle auftritt. Dieses gilt auch für federbelastete Komponenten im gasführendem Raum. Bei elektrischen Antrieben, Sensoren oder anderen elektrischen Komponenten ist der Einsatz nach 2014/34/EU gesondert zu prüfen.

### 11.0 Schnittzeichnung

#### 11.1 Abb. 1 Flanschausführung 02/05-EVA...N(H)..

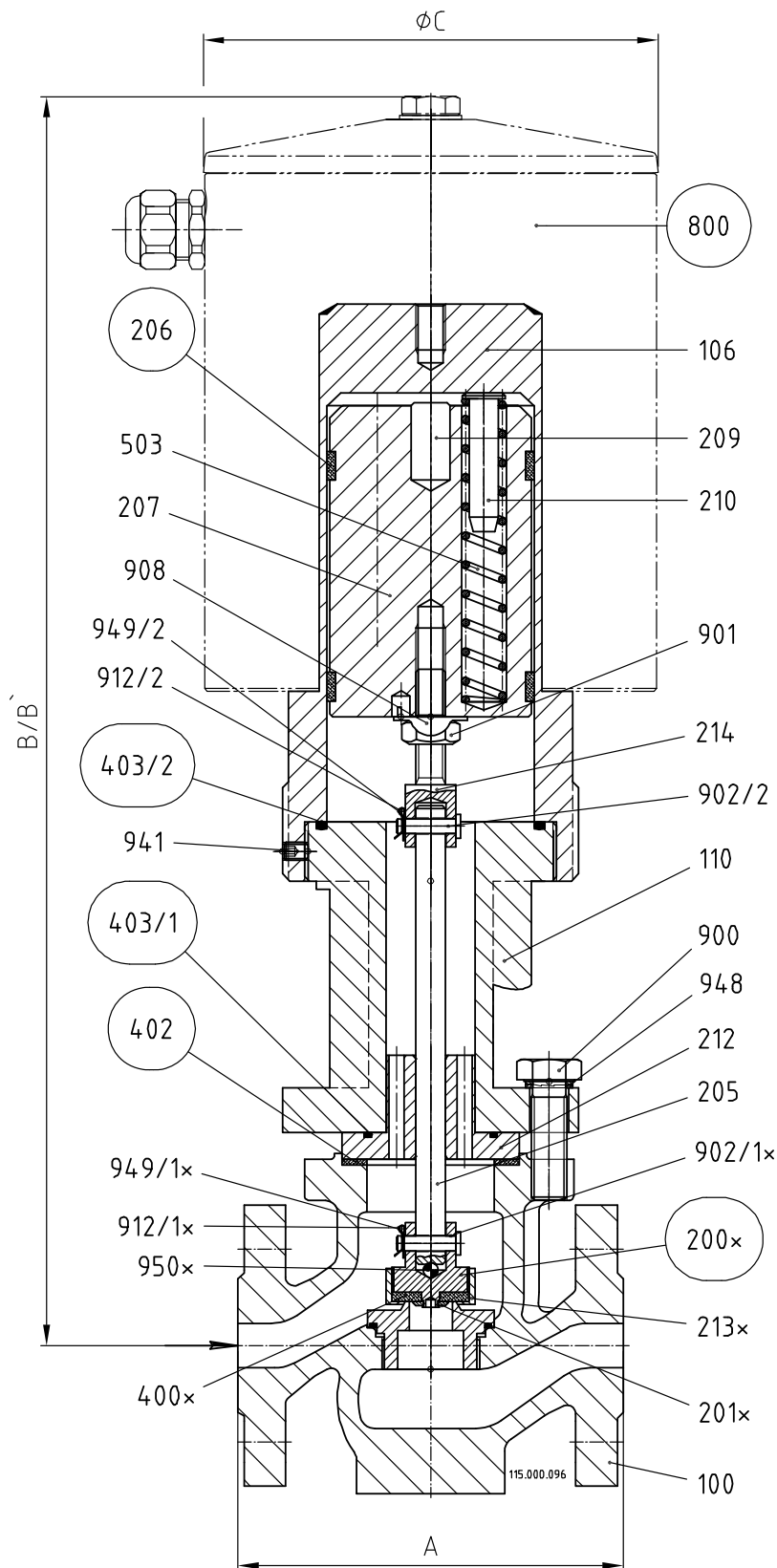


= Ersatzteilkit

**X** = Optional Endschalteranbau

(...x) wird als komplette Einheit geliefert

Abb. 2 Flanschausführung: 10/20-EVA...N(H)..



= Ersatzteilkit

(...x) wird als komplette Einheit geliefert

Abb. 3 Gewindeausführung: 03-EVA 2

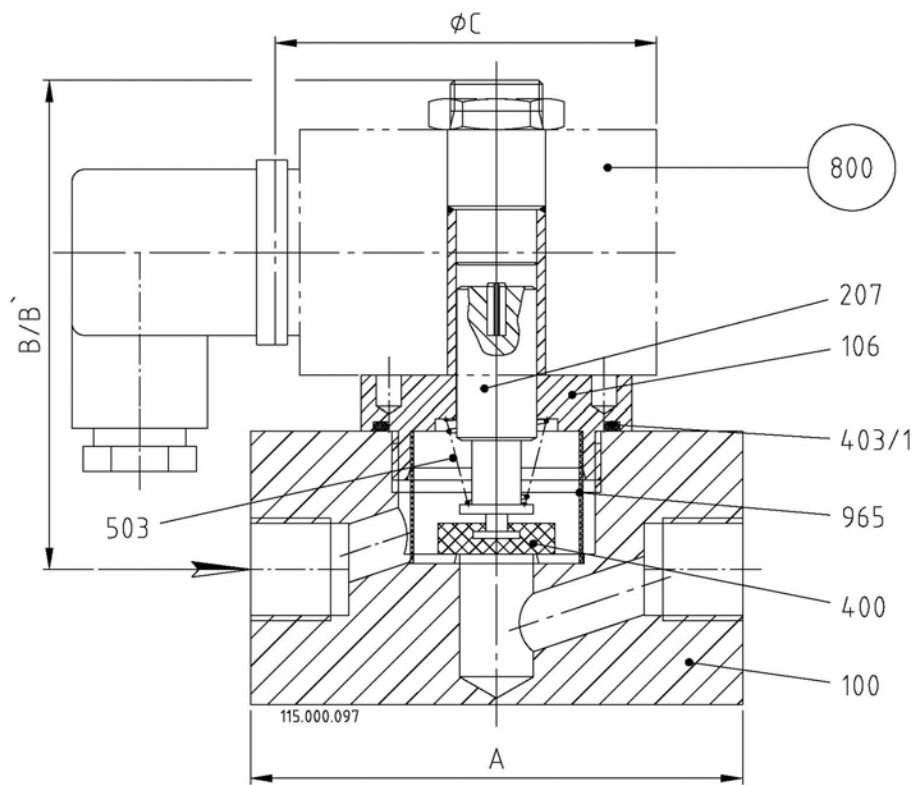


Abb. 4 Gewindeausführung: 03-EVA 3-10; 1-EVA 2-7

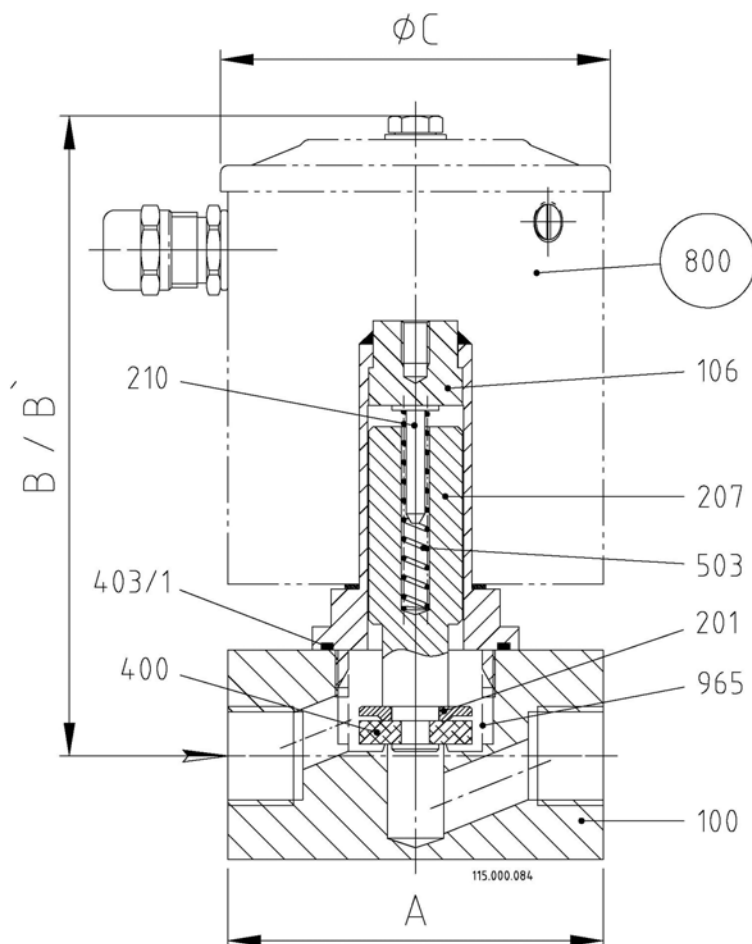
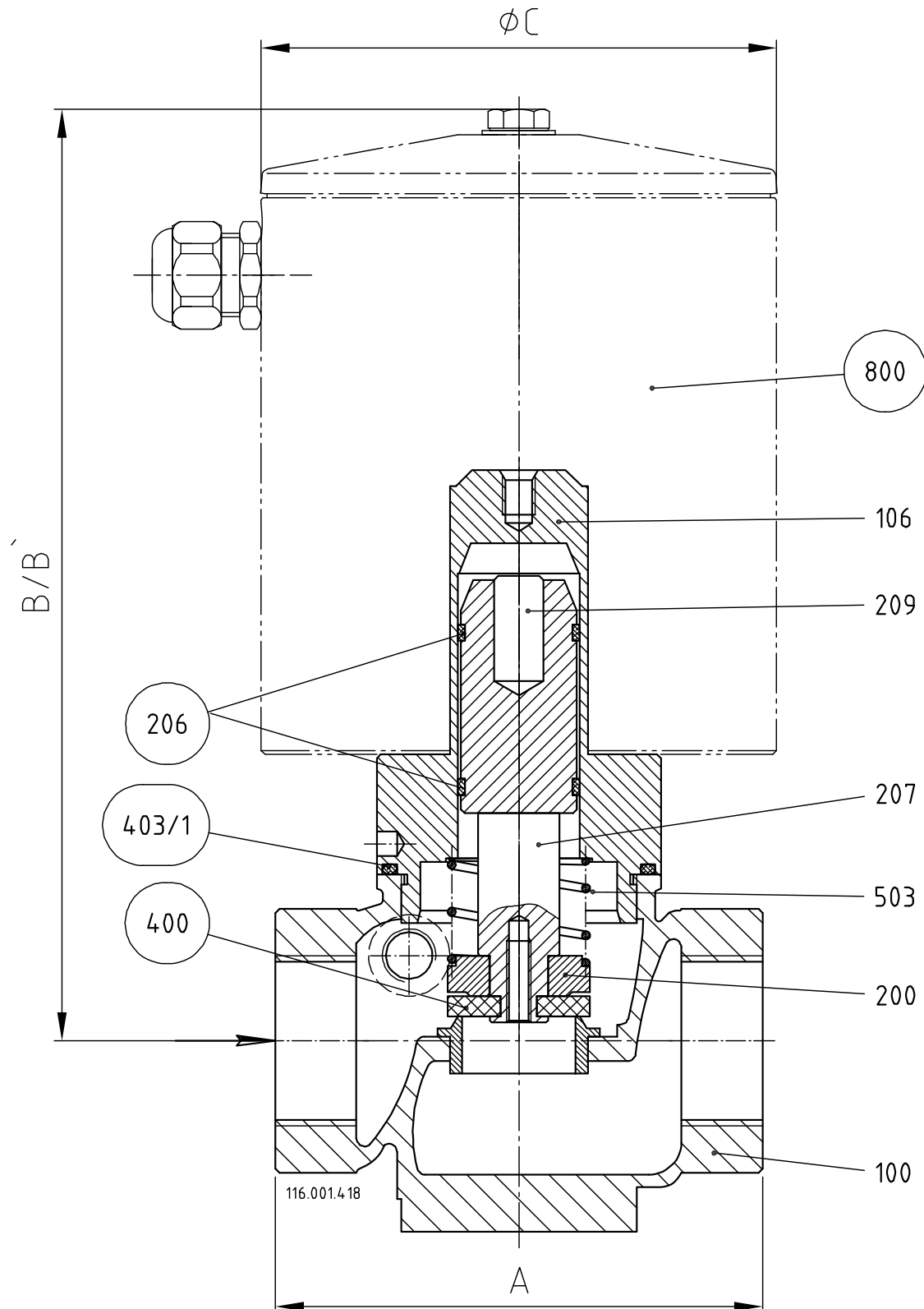


Abb. 5 Gewindeausführung: 03-EVA 12...



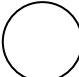
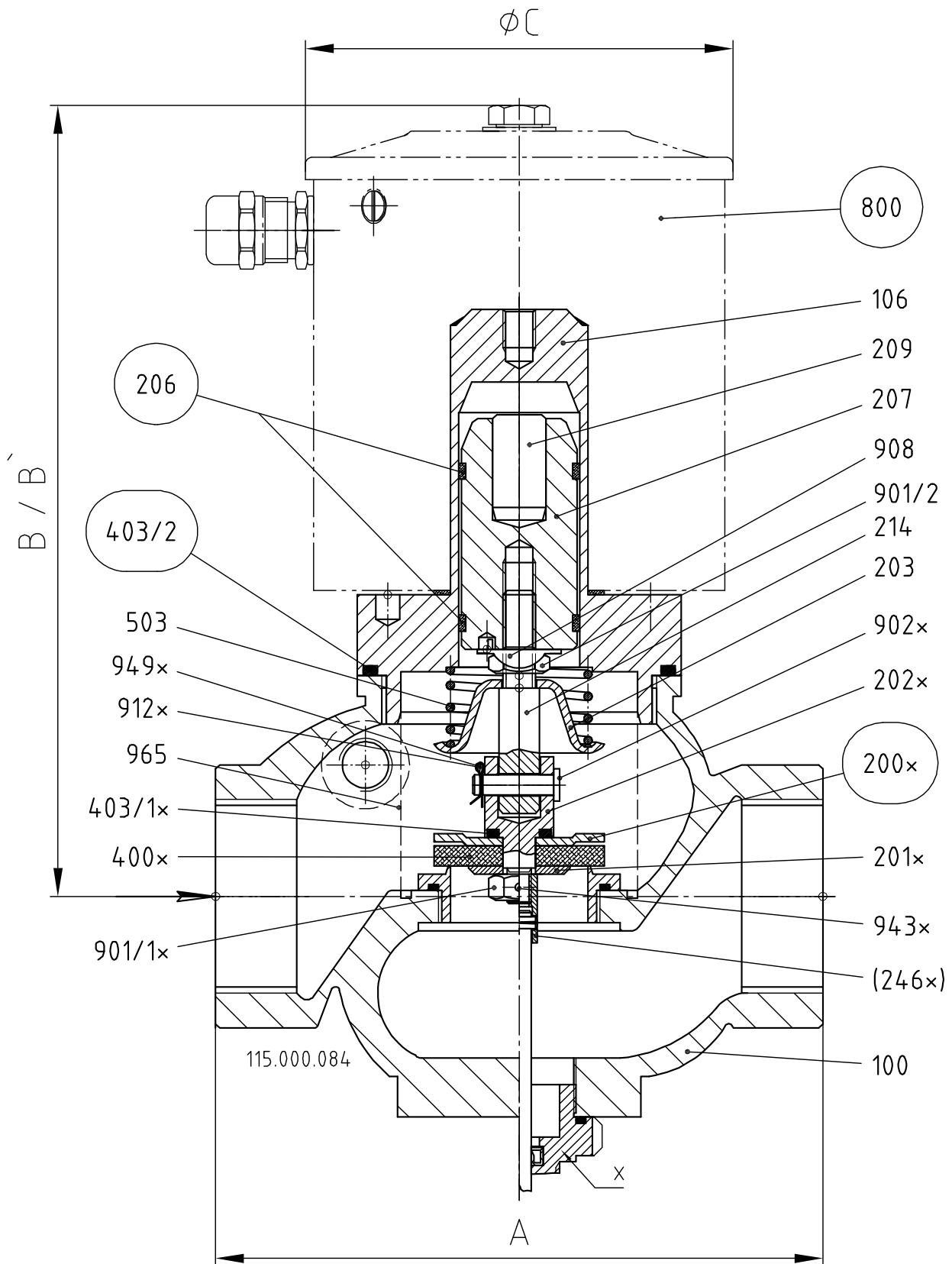
 = Ersatzteilkit



Abb. 6 Gewindeausführung: 03-EVA 15-20; 08-EVA 20; 1-EVA 12-15

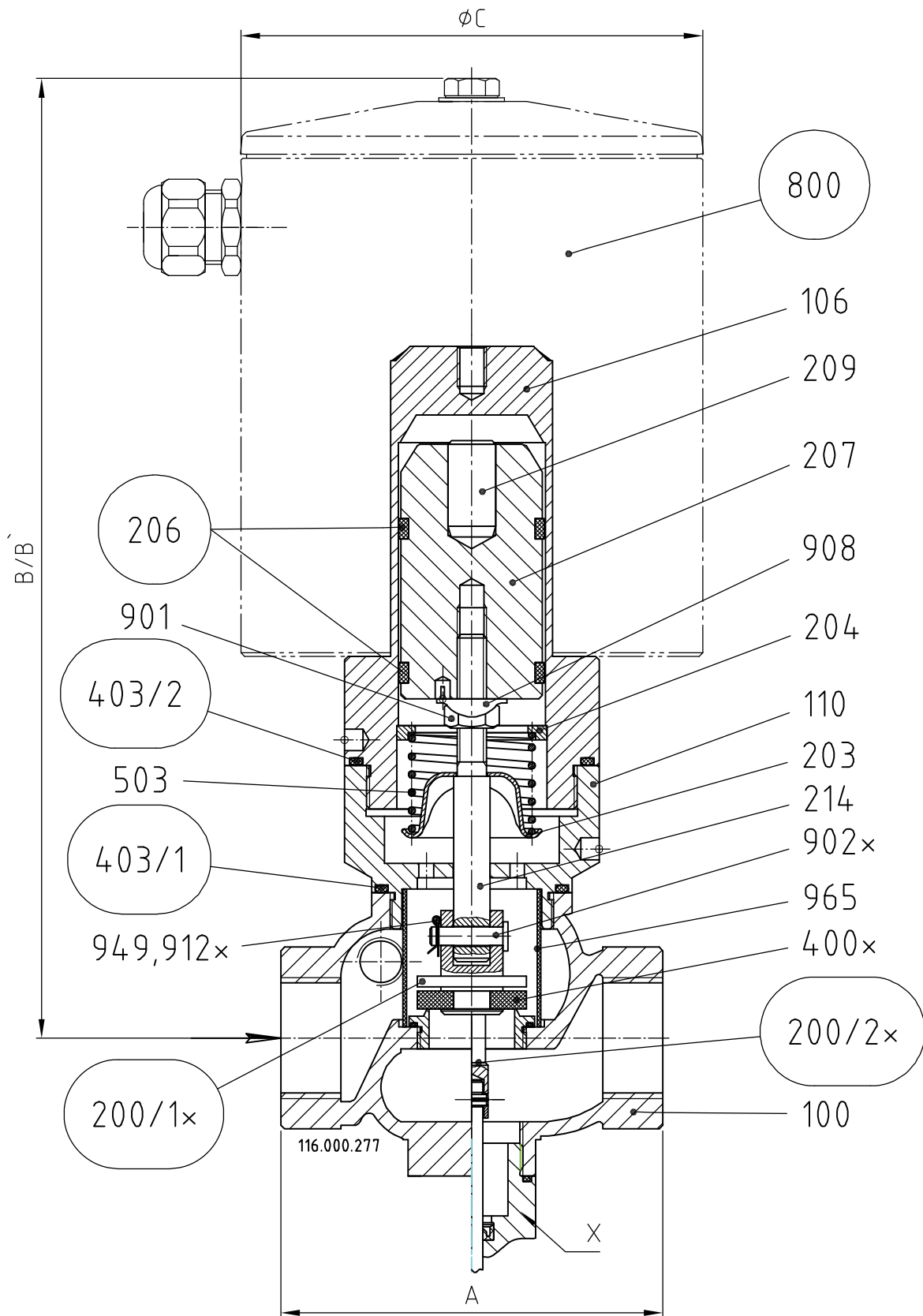


= Ersatzteilkit

**X** = Optional Endschalteranbau

(...x) wird als komplette Einheit geliefert

Abb. 7 Gewindeausführung: 1-EVA 10-4



= Ersatzteilkit

**X** = Optional Endschalteranbau

(...x) wird als komplette Einheit geliefert

Abb. 8 Gewindeausführung:  
5/6-EVA 24; 25-EVA 23; 40-EVA 23

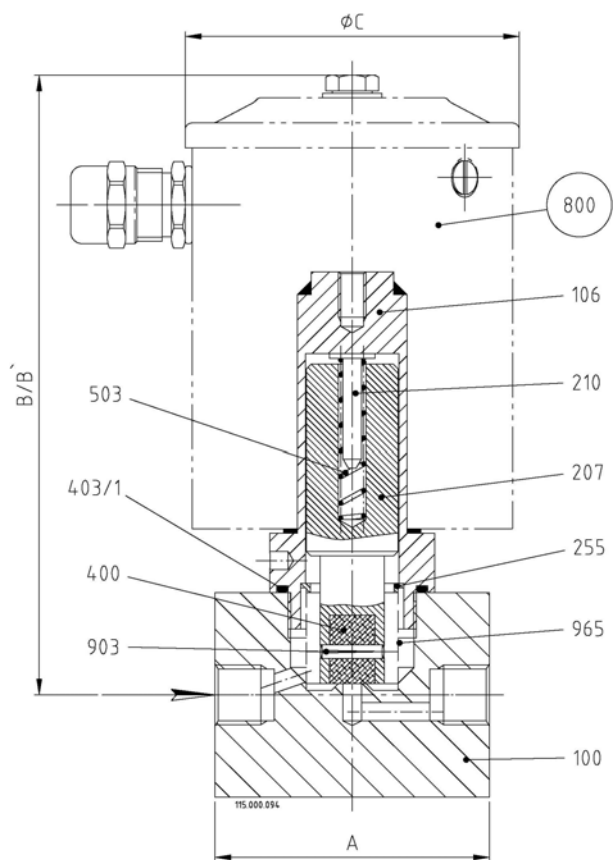
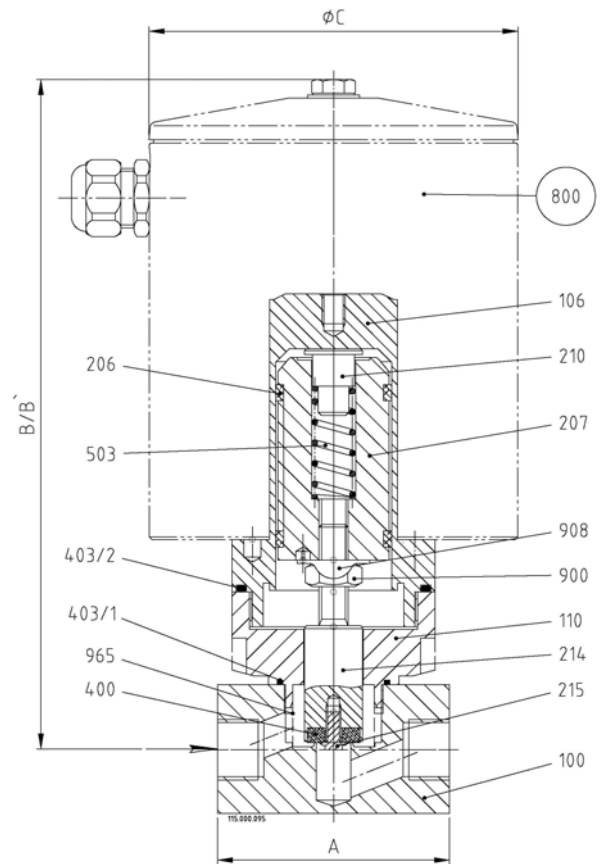


Abb. 9 Gewindeausführung: 5-EVA 5



### 11.2 Einzelteile

Pos./ Item	Stück/ Qty.	Benennung	Description
100	1	Ventilgehäuse	valve chamber
106	1	Gehäuseoberteil	upper part of housing
108	1	Gehäuseflansch	housing flange
110	1	Distanzstück	spacer
200	1	Ventilteller	valve disk
200/1	1	Ventilteller	valve disk
200/2	1	Ventilteller	valve disk
201	1	Tellerscheibe	disc plate
202	1	Ventilstück	valve piece
203	1	Federkappe	spring cap
204	1	Federführung	spring guide pin
205	1	Ventilspindel	valve spindle
206	2	Führungsring	guide ring
207	1	Magnetkern	solenoid core
210	1/3	Federbolzen	spring bolt
212	1	Spindelführung	spindle guide
213	1	Gewinding	ring nut
214	1	Ventilstift	valve pin
215	1	Tellerschraube	plate screw
246	1	Verbindungsstück Endschalteranbau	connecting piece limit switch mounting
255	1	Führungsteil	guide piece
400	1	Ventiltellerdichtung	valve disc sealing
402	1	Flachdichtung	gasket
403/1	1	O-Ring	o-ring
403/2	1	O-Ring	o-ring

Pos./ Item	Stück/ Qty.	Benennung	Description
503	1/3	Druckfeder	pressure spring
509	1	Distanzring	distance ring
800	1	Magnetantrieb	solenoid drive
900	4	Sechskantschraube	hexagon screw
901	2	Sechskantmutter	Hexagon nut
902	1/2	Bolzen	bolt
903	1	Kerbstift	grooved dowel pin
905	4	Federring	lock washer
906	1	Scheibe	washer
908	1	Sicherungsblech	locking plate
912	1	Splint	split pin
943	1	Spannstift	spring dowel sleeve
948	4	Nordlockscheibe	Nordlock washer
949	1	SL-Sicherung	SL-retainer
950	1	Kugel	ball
965	1	Filtersieb	filter sieve

**Ersatzteile**

Ausführung	Abb.	Typ	Ersatzteil
Flanschausführung	Abb.1	02- EVA 5N(H) – 200(H) 05- EVA 5N(H) – 200(H)	Ersatzteilkit, Magnetantrieb (800)
	Abb.2	10/20- EVA 5N(H)	Ersatzteilkit, Magnetantrieb (800)
Gewindeausführung	Abb.3	03- EVA 2	Magnetantrieb (800)
	Abb.4	03- EVA 3-10 1- EVA 2-7	Magnetantrieb (800)
	Abb.5	03- EVA 12	Ersatzteilkit, Magnetantrieb (800)
	Abb.6	03-EVA 15-20 08-EVA 20 1-EVA 12-15	Ersatzteilkit, Magnetantrieb (800)
	Abb.7	1-EVA 10	Ersatzteilkit, Magnetantrieb (800)
	Abb.8	5/6-EVA 24 25-EVA 23 40-EVA 23	Magnetantrieb (800)
	Abb.9	5-EVA 5	Magnetantrieb (800)

**Abmasse mit Standard-Magnetantrieb**

Anschluss G	Maß	1/4 (2)	3/8 (3)	1/2 (5)	3/4 (7)	1 (10)	1 1/4 (12)	1 1/2 (15)	2 (20)
<b>Baulänge</b>	<b>A</b>	60	80	80	95	105	120	150	170
<b>03- EVA</b>	<b>B</b>	80	133	133	152	159	183	251	268
	<b>B`</b>	140	200	200	220	226	263	346	372
	<b>ØC</b>	62	83	83	83	83	106	127	127
<b>08- EVA</b>	<b>B</b>	-	-	-	-	-	-	-	262
	<b>B`</b>	-	-	-	-	-	-	-	403
	<b>ØC</b>	-	-	-	-	-	-	-	153
<b>1- EVA</b>	<b>B</b>	134	134	134	172	264	235	288	-
	<b>B`</b>	200	200	200	252	372	329	415	-
	<b>ØC</b>	83	83	83	106	127	127	153	-
<b>1- EVA 36</b>	<b>B</b>	-	136	-	-	-	-	-	-
	<b>B`</b>	-	205	-	-	-	-	-	-
	<b>ØC</b>	-	83	-	-	-	-	-	-
<b>1- EVA 56</b>	<b>B</b>	-	-	136	-	-	-	-	-
	<b>B`</b>	-	-	205	-	-	-	-	-
	<b>ØC</b>	-	-	83	-	-	-	-	-
<b>5- EVA 24</b>	<b>B</b>	136	-	-	-	-	-	-	-
	<b>B`</b>	205	-	-	-	-	-	-	-
	<b>ØC</b>	83	-	-	-	-	-	-	-

Anschluss G	Maß	1/4 (2)	3/8 (3)	1/2 (5)	3/4 (7)	1 (10)	1 1/4 (12)	1 1/2 (15)	2 (20)
<b>Baulänge</b>	<b>A</b>	60	80	80	95	105	120	150	170
<b>5- EVA 5</b>	<b>B</b>	-	-	223	-	-	-	-	-
	<b>B`</b>	-	-	320	-	-	-	-	-
	<b>ØC</b>	-	-	127	-	-	-	-	-
<b>6- EVA 24</b>	<b>B</b>	136	-	-	-	-	-	-	-
	<b>B`</b>	205	-	-	-	-	-	-	-
	<b>ØC</b>	83	-	-	-	-	-	-	-
<b>25- EVA 23</b>	<b>B</b>	137	-	-	-	-	-	-	-
	<b>B`</b>	205	-	-	-	-	-	-	-
	<b>ØC</b>	83	-	-	-	-	-	-	-
<b>40- EVA 23</b>	<b>B</b>	137	-	-	-	-	-	-	-
	<b>B`</b>	205	-	-	-	-	-	-	-
	<b>ØC</b>	83	-	-	-	-	-	-	-

Flansche DN	Maß	15	20	25	32	40	50	65	80	100	125	150	200
<b>Baulänge</b>	<b>A<sup>1)</sup></b>	130	150	160	180	200	230	290	310	350	400	480	600
Flansche ANSI	Maß	1/2"	3/4"	1"	1 1/4"	1 1/2"	2"	2 1/2"	3"	4"	-	6"	8"
<b>02-EVA</b>	<b>B</b>	236	236	236	249	290	346	352	381	400	425	448	565
	<b>B`</b>	316	316	316	330	395	473	493	540	560	584	607	754
	<b>ØC</b>	106	106	106	106	127	153	153	194	194	194	194	230
<b>05-EVA</b>	<b>B</b>	236	236	280	290	347	350	388	381	400	425	508	565
	<b>B`</b>	316	316	375	385	474	491	547	540	560	584	697	754
	<b>ØC</b>	106	106	127	127	153	153	194	194	194	194	230	230
<b>10- EVA</b>	<b>B</b>	428	-	-	-	-	-	-	-	-	-	-	-
	<b>B`</b>	555	-	-	-	-	-	-	-	-	-	-	-
	<b>ØC</b>	153	-	-	-	-	-	-	-	-	-	-	-
<b>20- EVA</b>	<b>B</b>	428	-	-	-	-	-	-	-	-	-	-	-
	<b>B`</b>	569	-	-	-	-	-	-	-	-	-	-	-
	<b>ØC</b>	153	-	-	-	-	-	-	-	-	-	-	-

**A<sup>1)</sup>** = Baulänge nach DIN ( z.B. Flansche ANSI und Baulänge DIN oder Flansche und Baulänge DIN)  
 Baulänge nach ANSI (siehe Datenblatt Armaturen- Baulänge 225.100.026 auf unserer Homepage)  
**B`** = Maß zum Abnehmen des Magnetantriebes.

## 12.0 Konformitätserklärungen

UNI-Geräte E. Mangelmann  
Elektrotechnische Fabrik GmbH  
Holtumsweg 13  
D – 47652 Weeze



# EU

## Konformitätserklärung Declaration of Conformity


Produkt / Product	Automatisches Absperrventil - stromlos geschlossen / Automatic shut off valve - current less closed		
Handelsbezeichnung / Trade Mark	Magnetventil / Solenoid valve		
Baureihe / Series	...EVA...		
Nennweiten / Size	DN 8 <sup>a)</sup> / 10 <sup>a)</sup> / 15 <sup>a)</sup> / 20 <sup>a)</sup> / 25 <sup>a)</sup> / 32 <sup>a);b)</sup> / 40 <sup>a);b)</sup> / 50 <sup>a);b)</sup> / 65 <sup>a);b)</sup> / 80 <sup>a);b)</sup> / 100 <sup>a);b)</sup> / 125 <sup>a);b)</sup> / 150 <sup>a);b)</sup> / 200 <sup>a);b)</sup> / 250 <sup>b)</sup> / 300 <sup>b)</sup> / 400 <sup>b)</sup>		
Druckstufe / Pressure Stage	PN 10 <sup>a);b)</sup> / 16 <sup>a);b)</sup> / 25 <sup>a);b)</sup> / 40 <sup>b)</sup> / 63 <sup>b)</sup> / 100 <sup>b)</sup> / 160 <sup>b)</sup>		
Fluidgruppe / Fluid Group	Brennbare Gase, FL. Gr.1 / Flammable gases, FL. Gr.1		
EU - Richtlinien / EU - Directives	EU/2016/426 <sup>a)</sup> Gasgeräteverordnung / Gas Appliance Regulation 2014/68/EU <sup>b)</sup> Druckgeräterichtlinie / Pressure Equipment Directive		
Konformitätsbewertungsverfahren / Conformity Assessment Procedure	Modul B + D - EU/2016/426 <sup>a)</sup> ; Modul H - 2014/68/EU <sup>b)</sup>		
Angewandte technische Spezifikation / Applied Technical Specification	DIN EN 161:2013-04; DIN EN 16678:2016-02; DIN EN 13611:2016-09; AD 2000 <sup>b)</sup>		
EG-Baumusterprüfung / EC-Type Examination	CE-0085AQ0563 <sup>a)</sup> DVGW CERT GmbH Josef-Winter-Str. 1-3 D-53123 Bonn Zertifizierungsstelle / Notified Body 0085	EU/2016/426	Modul B
Überwachungsverfahren / Surveillance Procedure	SE-0085BL7038 <sup>a)</sup> DVGW CERT GmbH Josef-Winter-Str. 1-3 D-53123 Bonn Zertifizierungsstelle / Notified Body 0085	EU/2016/426	Modul D
	CE-0062-PED-H-UGM 001-20-DEU <sup>b)</sup> Bureau Veritas Services SAS 8 Cours du Triangle 92800 PUTEAUX – LA DEFENSE Zertifizierungsstelle / Notified Body 0062	2014/68/EU	Modul H
Kennzeichnung / Marking	CE - 0085 <sup>a)</sup> / 0062 <sup>b)</sup> oder/lor CE - 0085 <sup>a)</sup> oder/lor CE - 0062 <sup>b)</sup>		

Das Unternehmen UNI Geräte E. Mangelmann Elektrotechnische Fabrik GmbH erklärt in alleiniger Verantwortung, dass die o.a. Baureihe die grundsätzlichen Anforderungen der aufgeführten Richtlinien und Normen erfüllt.

UNI Geräte E. Mangelmann Elektrotechnische Fabrik GmbH confirms under the sole responsibility of the manufacturer, that the basic requirements of the above specified directives and standards are fulfilled.

Weeze, 14.05.2020

Ort und Datum / place and date

  
Geschäftsführer / Managing Director  
Norbert Schneider

<sup>a); b)</sup> Anwendung in Abhängigkeit von Nennweite und / oder Druckstufe: / Application depending on size and / or pressure stage: DN < 25 und / oder PS < 0,5bar siehe Diagramm 6, oder Kat.1 + erfasst von EU/2016/426, fallen nicht in den Anwendungsbereich der 2014/68/EU  
DN < 25 and / or PS < 0,5bar see diagram 6, or Kat.1 + under the scope of EU/2016/426, are not covered by the scope of the EC-Directive 2014/68/EU  
250.100.004-03