

Betriebs- und Montageanleitung Sicherheitsabsperventil Gas – Magnetventil EVF-R

Inhaltsverzeichnis

- 1.0 Allgemeines**
 - 1.1 Ventilangaben
 - 1.2 Verwendungszweck
- 2.0 Gefahrenhinweise**
 - 2.1 Sicherheitsrelevante Begriffe
 - 2.2 Sicherheitshinweis
 - 2.3 Qualifiziertes Personal
 - 2.4 Eigenmächtiger Umbau und Ersatzteilherstellung
 - 2.5 Unzulässige Betriebsweise
 - 2.6 Sicherheitshinweis für den Einsatz in explosionsgefährdeten Bereichen Richtlinie 2014/34/EU
- 3.0 Handhabung**
 - 3.1 Transport
 - 3.2 Lagerung
 - 3.3 Handhabung vor der Montage
- 4.0 Produktbeschreibung**
 - 4.1 Funktion
 - 4.2 Technische Daten
 - 4.3 Kennzeichnung
- 5.0 Montage**
 - 5.1 Hinweise auf Gefahren bei der Montage, Bedienung und Wartung
 - 5.2 Einbau
- 6.0 Betrieb**
 - 6.1 Erstinbetriebnahme
 - 6.2 Außerbetriebnahme
 - 6.3 Wartung
 - 6.4 Wiederinbetriebnahme
- 7.0 Ursache und Abhilfe bei Betriebsstörungen**
 - 7.1 Fehlersuche
 - 7.2 Fehlersuchplan
- 8.0 Demontage des Ventils**
 - 8.1 Auswechseln der Ersatzteile
- 9.0 Garantie**
- 10.0 Erläuterungen zu Regelwerken**
- 11.0 Zeichnung**
 - 11.1 Schnittzeichnung
 - 11.2 Stückliste

1.0 Allgemeines

Diese Betriebsanleitung beinhaltet die Anweisungen, um das Ventil sicher, in der vorgeschriebenen Weise, einbauen und betreiben zu können. **Ergänzend hierzu ist je nach Magnet-Antrieb die dazu gehörige Betriebsanleitung (BTA) berücksichtigen.**

Serie MG...	220.000.011
Serie MG...X	220.000.028
Serie MG...Xme	220.000.004

Sollten dabei Schwierigkeiten auftreten, die nicht mit Hilfe der Betriebsanleitungen gelöst werden können, so sind weitere Informationen beim Hersteller zu erfragen. Diese Betriebsanleitung entspricht den relevanten gültigen EN-Sicherheitsnormen sowie den gültigen Vorschriften und Regelwerken der Bundesrepublik Deutschland.

Bei Einsatz des Ventils außerhalb der Bundesrepublik Deutschland hat der Betreiber beziehungsweise der für die Auslegung der Anlage Verantwortliche dafür zu sorgen, dass gültige nationale Regelwerke eingehalten werden.

Der Hersteller behält sich alle Rechte der technischen Änderungen und Verbesserungen jederzeit vor. Der Gebrauch dieser Betriebsanleitung setzt die Qualifikation des Benutzers wie unter Abschnitt 2.3 „Qualifiziertes Personal“ beschrieben, voraus.

Das Bedienungspersonal ist entsprechend der Betriebsanleitung zu unterweisen. Die Betriebsanleitung muss ständig am Einsatzort der Anlage verfügbar sein.

1.1 Ventilangaben

Hersteller:

UNI Geräte E. Mangelmann
Elektrotechnische Fabrik GmbH
Holtumsweg 13
D-47652 Weeze
Telefon: +49 (0) 2837/9134-0
Fax: +49 (0) 2837/1444
E-Mail: info@uni-geraete.de
Homepage: www.uni-geraete.de

Bezeichnung

Direktwirkendes, stromlos geöffnetes federbelastetes Sicherheitsabsperrentil mit Magnet-Antrieb.

Baumustergeprüft

DIN EN 16678

DIN EN 13611, DIN 3394-1

nach 97/23/EG

Kl. A, Gr. 2

KL. A

Typ:	Betriebsdruck	Umgebungstemperatur	Medium	Mediumtemperatur	Prüfdruck (*) PT
10-EVF-R...	10 bar	-10°C bis + 60°C	Rohöl, Schweröl, Destillat-Heizöl	-10°C bis + 200°C	PT 16
12-EVF-R...	12 bar	-20°C bis + 60°C	Feuchte Luft	0°C bis + 200°C	PT 16
12-EVF-R...	12 bar	-20°C bis + 60°C	Luft	-20°C bis + 200°C	PT 16
35-EVF-R...	35 bar	-20°C bis + 60°C	Stickstoff, Synthesegas	-20°C bis + 300°C	PT 60
40-EVF-R...	40 bar	-20°C bis + 60°C	Erdgas	-20°C bis + 210°C	PT 40
40-EVF-R...	40 bar	-20°C bis + 60°C	Methan, Synthesegas, Dampf	-20°C bis + 250°C	PT 63
50-EVF-R...	50 bar	-20°C bis + 60°C	Erdgas	-20°C bis + 200°C	PT 63
55-EVF-R...	55 bar			-20°C bis + 230°C	
100-EVF-R..	100bar	-10°C bis + 60°C	Rohöl, Schweröl, Destillat-Heizöl	-10°C bis + 200°C	PT 100
125-EVF-R..	125bar				PT 125

(*) Prüfdruck zur Überprüfung äußeren Dichtheit „KEINE FUNKTIONSPRÜFUNG“

Einbaulage: stehender Antrieb

Schaltspiele: siehe Betriebsanleitung (BTA) Magnetantrieb

Gewindeanschlussmaße nach DIN ISO 228-1

Anschluss G	Prüfbericht Nr.	1/4 (2)	3/8 (3)	1/2 (5)	3/4 (7)	1 (10)	1 1/4 (12)	1 1/2 (15)	2 (20)
12-EVF-R...	-	-	-	O	O	-	-	-	-

X Baumusterprüfung nach 97/23/EG, O Abnahmeprüfzeugnis 3.2 möglich, - nicht verfügbar,

Flanschanschlussmaße nach DIN EN 1092-2

Flansche DN	PN	Prüfbericht Nr.	15 (5N)	20 (7N)	25 (10N)	32 (12N)	40 (15N)	50 (20N)	65 (25N)	80 (30N)
10-EVF-R...	16	-	O	-	O*	-	-	-	-	-
35-EVF-R....	63	-	-	-	O	-	-	-	-	-
40-EVF-R....	40	V490_2015_B2	X	-	-	-	-	-	-	-
40-EVF-R....	63	-	O	-	-	-	-	-	-	-
100/125-EVF-R..	100	-	-	-	O**	-	-	-	-	-

* Ventilsitz eingezogen auf DN15; ** Durchgang 12mm

X Baumusterprüfung nach 97/23/EG, O Abnahmeprüfzeugnis 3.2 möglich, - nicht verfügbar,

Flanschanschlussmaße nach DIN EN 1092-2 / ANSI 600 lbs

Flansche DN	PN	Prüfbericht Nr.	15 (5N)	20 (7N)	25 (10N)	32 (12N)	40 (15N)	50 (20N)	65 (25N)	80 (30N)
50-EVF-R....	63/ ANSI 600 lbs	V490_2015_B2	X	-	-	-	-	-	-	-
55-EVF-R....	63	V490_2015_B2	X	-	-	-	-	-	-	-

X Baumusterprüfung nach 97/23/EG, O Abnahmeprüfzeugnis 3.2 möglich, - nicht verfügbar,

Anschlussspannung:

VDC 12 – 440 (–15% bis +10%)

VAC 24 – 500 (–15% bis +10%)

Schutzart:

IP54 oder IP65

Frequenz:

40 – 60 Hz

Leistung:

10 – 4000W

Nähere Angaben zu den elektrischen Daten sind dem Typenschild und der jeweiligen Betriebsanleitung der Magnetantriebe zu entnehmen.

1.2 Verwendungszweck

Die UNI Geräte Gas – Magnetventile EVF-R.. werden als automatisches Entlüftungsventil zur Entlüftung eines Raumes zwischen zwei Absperrungen mit Flanschventilgehäuse eingesetzt z.B. in Anlagen nach DIN EN 746-2 oder DIN EN 12952-8.

Die Ventile sind für Gase der 1., 2. und 3. Gasfamilie nach G260 sowie für neutrale Gase geeignet. Als Variante mit Werkstoffausführung für aggressive Gase wie z.B. Bio- Klär- oder Deponiegas nach G262.

Für andere Betriebsdaten als vorgesehen, hat der Betreiber sorgfältig zu prüfen, ob die Ausführung vom Ventil, Zubehör und Werkstoffen für den neuen Einsatzfall geeignet ist. Das Einsatzgebiet des Ventils unterliegt der Verantwortung des Anlagenplaners. Die Lebensdauer des Ventils beträgt 20 Jahre (10-EVF-R.../ 35-EVF-R.../ 100-EVF-R...10.000 Schaltspiele).

2.0 Gefahrenhinweise

2.1 Sicherheitsrelevante Begriffe

Die Signalbegriffe GEFAHR, VORSICHT und HINWEIS werden in dieser Betriebsanleitung angewandt bei Hinweisen zu besonderen Gefahren oder für außergewöhnliche Informationen, die besondere Kennzeichnungen erfordern.



GEFAHR! bedeutet, dass bei Nichtbeachtung Lebensgefahr besteht und / oder erheblicher Sachschaden auftreten kann.



VORSICHT! bedeutet, dass bei Nichtbeachtung Verletzungsgefahr besteht und / oder Sachschaden auftreten kann.



HINWEIS! bedeutet, dass auf technische Zusammenhänge besonders aufmerksam gemacht wird.

Die Beachtung der nicht besonders hervorgehobenen anderen Transport-, Montage-, Betriebs- und Wartungshinweise sowie technische Daten (in den Betriebsanleitungen, den Produktdokumentationen und am Gerät selbst) ist jedoch gleichermaßen unerlässlich, um Störungen zu vermeiden, die ihrerseits mittelbar oder unmittelbar Personen- oder Sachschäden bewirken können.

2.2 Sicherheitshinweis

Die Nichtbeachtung der Sicherheitshinweise kann zum Verlust jeglicher Schadensansprüche führen.

Nichtbeachtung kann folgende Gefahren nach sich ziehen:

- Versagen wichtiger Funktionen des Ventils / Anlage
- Gefährdung von Personen durch elektrische oder mechanische Einwirkungen.
- Berührungsschutz für sich bewegende Teile darf nicht entfernt werden, wenn das Ventil in Betrieb ist.
- Leckagen gefährlicher Medien (z.B. explosiv, giftig, heiß) müssen so abgeführt werden, dass keine Gefährdung für Personen und die Umwelt entsteht. Gesetzliche Bestimmungen sind einzuhalten.

2.3 Qualifiziertes Personal

Das sind Personen, die mit Aufstellung, Montage, Inbetriebnahme, Betrieb und Wartung des Produktes vertraut sind und über die ihrer Tätigkeiten und Funktionen entsprechenden Qualifikationen im Bezug auf die Betriebssicherheitsverordnung verfügen, wie z.B.:

- Unterweisung und Verpflichtung zur Einhaltung aller einsatzbedingten, regionalen und innerbetrieblichen Vorschriften und Erfordernissen.
- Ausbildung oder Unterweisung gemäss den Standards der Sicherheitstechnik in Pflege und Gebrauch angemessener Sicherheits- und Arbeitsschutzausrüstung.
- Schulung in Erster Hilfe.

2.4 Eigenmächtiger Umbau und Ersatzteilherstellung

Umbau oder Veränderungen des Ventils sind nur nach Absprache mit dem Hersteller zulässig. Originalzeichnungen und vom Hersteller autorisiertes Zubehör dienen der Sicherheit. Die Verwendung anderer Teile oder eigenmächtige Veränderungen an dem Ventil durch Dritte heben die Herstellerhaftung für die daraus entstehenden Folgen auf.

2.5 Unzulässige Betriebsweisen

Die Betriebssicherheit des gelieferten Ventils ist nur bei bestimmungsgemäßer Verwendung entsprechend Abschnitt 1 der Betriebsanleitung gewährleistet. **Die auf dem Typenschild angegebenen Einsatzgrenzen dürfen auf keinen Fall überschritten werden.**

2.6 Sicherheitshinweis für den Einsatz in explosionsgefährdeten Bereichen Richtlinie 2014/34/EU

- Die Temperatur des Mediums darf die Temperatur der entsprechenden Temperaturklasse, bzw. die jeweilige maximale zulässige Mediumtemperatur gemäß Betriebsanleitung nicht überschreiten
- Wird die Armatur beheizt (z.B. Heizmantel), ist dafür zu sorgen, dass die in der Anlage vorgeschriebenen Temperaturklassen eingehalten werden.
- Die Armatur muss geerdet werden.
Diese kann im einfachsten Falle über die Rohrleitungsschrauben mittels Zahnscheiben realisiert werden.
Ansonsten muss durch andere Maßnahmen, z.B. Kabelbrücken, die Erdung sichergestellt werden.
- Steuerventile, Elektro- und elektrisch/mechanische Antriebe sowie Sensoren müssen einer eigenen Konformitätsbewertung nach ATEX unterzogen werden. Dabei sind in den jeweiligen Betriebsanleitungen die entsprechenden Sicherheits- und Explosionsschutzhinweise besonders zu beachten.

- Jede Veränderung an der Armatur ist untersagt, bei eigenmächtiger Änderung an der Armatur (auch durch Lackierarbeiten) erlischt die ATEX Zulassung mit sofortiger Wirkung.
- Änderungen nur nach Rücksprache mit der Firma UNI-Geräte.

Zusätzlich wird auf die Richtlinie ATEX 118a verwiesen, die Mindestvorschrift zur Verbesserung des Gesundheitsschutzes und der Sicherheit der Arbeitnehmer beinhalten, die durch explosive Atmosphäre gefährdet werden können.

3.0 Handhabung

3.1 Transport

Bei allen Transportarbeiten müssen die allgemein anerkannten Regeln der Technik und die Unfallverhütungsvorschriften unbedingt eingehalten werden.

Bei Transport, Lagerung und Außerbetriebnahme müssen Flansch-Schutzkappen an beiden Flanschen des Ventils angebracht werden.

Das Transportgut sorgsam behandeln. Während des Transportes muss das Ventil vor Stößen, Schlägen oder Vibration geschützt werden. Die Lackierung darf nicht beschädigt werden. Die Transporttemperatur beträgt -20°C bis $+60^{\circ}\text{C}$.

Das Ventil niemals an Kabelverschraubungen, Gerätestecker oder Anbauten transportieren. Das Ventil an Ringmuttern, Flanschbohrungen oder mit einem Gurt unterhalb vom Magnet-Antrieb transportieren.

Ventil in einem Kasten oder auf einer Palette mit weicher Unterlage transportieren und auf ebenem Boden sanft absetzen. **Das Ventil niemals auf Endschalterkasten setzen.**

Unmittelbar nach dem Wareneingang ist die Lieferung auf Vollständigkeit und Transportschäden zu überprüfen. Siehe auch Abschnitt 9.0.

3.2 Lagerung

Wird das Ventil bei Anlieferung nicht gleich installiert, muss sie ordnungsgemäß gelagert werden.

- Lagertemperatur -20°C bis $+60^{\circ}\text{C}$, trocken und schmutzfrei.
- Die Lackierung schützt vor Korrosion in neutraler trockener Atmosphäre. Farbe nicht beschädigen.
- In feuchten Räumen ist Trockenmittel beziehungsweise Heizung gegen Kondenswasserbildung erforderlich.

Auf die Einhaltung der Anforderungen nach DIN 7716 (Erzeugnisse aus Kautschuk und Gummi) wird grundsätzlich hingewiesen.

3.3 Handhabung vor der Montage

- Bei Ausführung mit Schutzkappen, diese direkt vor dem Einbau entfernen!
- Vor Witterungseinflüssen wie z.B., Nässe schützen.
- Sachgemäßes Behandeln schützt vor Beschädigungen.

4.0 Produktbeschreibung

Bei dem UNI-Geräte Gas – Magnetventil EVF-R.. handelt es sich um ein direktgesteuertes, stromlos geöffnetes, automatisches Entlüftungsventil nach DIN EN 13611, DIN 3394-1, DIN 16678 und AD2000 mit Magnet-Antrieb.

Die Schnittzeichnung in 11.1 Abb.1, 2, 3, 4, 5, 6 und 7 zeigen die Ventilkonstruktion.

4.1 Funktion

Durch das Einschalten des Magnet-Antriebes (800) wird der Magnetkern (207) gegen das Oberteil (106) gezogen. Die Druckfeder (503) wird weiter vorgespannt und der Ventilteller (200) schließt den Ventilquerschnitt. Das Ventil ist geschlossen.

Das Ventil öffnet durch Abschalten, Ausfall oder Unterbrechung der Stromenergie zum Magnet-Antrieb. Durch die Vorspannung der Druckfeder (503) öffnet der Ventilteller (200). Das Ventil ist offen.

4.2 Technische Daten

Schließzeiten: 0,3 – 0.7s
Öffnungszeiten: < 1s

Magnet-Antriebstypen MG...

Anschluss G	1/4 (2)	3/8 (3)	1/2 (5)	3/4 (7)	1 (10)	1 1/4 (12)	1 1/2 (15)	2 (20)
12-EVF-R...	-	-	016	018	-	-	-	-

Flansche DN	15 (5N)	20 (7N)	25 (10N)	32 (12N)	40 (15N)	50 (20N)	65 (25N)	80 (30N)	100	125	150
10-EVF-R...	016	-	018	-	-	-	-	-	-	-	-
35-EVF-R...	-	-	019	-	-	-	-	-	-	-	-
40-EVF-R...	019	-	-	-	-	-	-	-	-	-	-
50-EVF-R...	019	-	-	-	-	-	-	-	-	-	-
55-EVF-R...	019	-	-	-	-	-	-	-	-	-	-
100-EVF-R...	-	-	019	-	-	-	-	-	-	-	-
125-EVF-R...	-	-	019	-	-	-	-	-	-	-	-

Antriebstypen mit „A“ bestehen aus Anzugs- und Haltewicklung

Max. Ventilbelastung durch Rohrleitungskräfte nach DIN EN 13611

Die angegebenen Momente dürfen nicht länger als 10s wirken.

DN	8	10	15	20	25	32	40	50	65	80	100	125	150
Torsion Nm	20	35	50	86	125	160	200	250 ¹⁾	325 ¹⁾	400 ¹⁾	-	-	-
Biegung Nm	35	70	105	225	340	475	610	1100	1600	2400	5000	6000	7600

¹⁾ Entfällt bei Ventilen mit Flanschen

Anzugsmomente Rohrleitungsschrauben gefettet

DN	8	10	15	20	25	32	40	50	65	80	100	125	150
Drehmoment Nm	20	30	30	30	30	50	50	50	50	50	80	160	160

Anzugsmomente Produktschrauben und Muttern gefettet

Schraube	M6	M8	M10	M12	M16	M20	M24
Drehmoment Nm	5	11	22	39	70	110	150

4.3 Kennzeichnung

Das Typenschild auf dem Magnet-Antrieb enthält folgende Angaben:

- Hersteller
- Ventiltyp, Nennweite, Druck- Temperaturangaben, Einbaulage
- Baujahr / Fabrik Nr.
- Produkt ID Nr.
- Ventilklasse und –Gruppe nach DIN EN 16678, DIN 3394-1
- CE-Zeichen und Nr. der benannten Stelle nach 2014/68/EU
- Nr. der benannten Stelle nach 2014/68/EU
- Fluid Gruppe und Prüfdruck PT nach 2014/68/EU
- Magnet-Antriebtyp
- Elektr. Leistung
- Spannung
- Frequenz
- Schutzart

Bei Magnetantrieben für Ex-Schutzzone 1 siehe Angaben in der jeweiligen Betriebsanleitung.

Zu den Regelwerken siehe auch Abschnitt 10.0.

5.0 Montage

5.1 Hinweise auf Gefahren bei der Montage, Bedienung und Wartung



GEFAHR!

Der sichere Betrieb des Ventils ist nur gewährleistet, wenn es von qualifiziertem Personal (siehe Punkt 2.3 „Qualifiziertes Personal“) sachgemäß unter Beachtung der Warnhinweise dieser Betriebsanleitung installiert, in Betrieb genommen und gewartet wird. Außerdem ist die Einhaltung der Betriebssicherheitsverordnung sowie der fachgerechte Einsatz von Werkzeugen und Schutzausrüstungen zu gewährleisten. Bei allen Arbeiten an dem Ventil, beziehungsweise im Umgang mit dem Ventil, ist die Betriebsanleitung des Ventils unbedingt zu beachten.

Bei Einsatz des Ventils als Endabschluss wird bei Instandsetzungsarbeiten eine Sicherungsmaßnahme z.B. Steckscheibe, Blindflansche etc., entsprechend der Vorgabe der Berufsgenossenschaft der Gas- und Wasserwerke, empfohlen.

5.2 Einbau

Neben den allgemeingültigen Montagerichtlinien sind folgende Punkte zu beachten:



HINWEIS!

- Flanschabdeckungen entfernen.
- Der Innenraum des Ventils und der Rohrleitung muss frei von Fremdpartikeln sein.
- Einbaulage in Bezug auf Durchströmung beachten. Siehe Kennzeichnungen auf dem Ventil.
- Dichtungen zwischen den Flanschen zentrieren.
- Anschlussflansche müssen fluchten.
- Einen spannungsfreien Einbau ist zu gewährleisten.
- Das Ventil darf nicht als Festpunkt dienen, es wird vom Rohrleitungssystem getragen.
- Ventile vor Verschmutzung, vor allem bei Bauarbeiten, schützen.
- Wärmedehnungen der Rohrleitung müssen von Kompensatoren ausgeglichen werden.

Nach DIN EN 16678 muss vor jeder Sicherheitsabsperrovorrichtung eine Schmutzfangvorrichtung eingebaut werden. Die UNI-Geräte Schmutzfänger der Baureihe SFR sind zusammen mit den Gas – Magnetventile für die Verwendung nach EU/2016/426 zugelassen.

Das Ventil kann mit stehendem, aber nicht hängendem Magnet-Antrieb eingebaut werden.



HINWEIS!

Die BTA des Magnetantriebes ist zu beachten

6.0 Betrieb



GEFAHR!

Vor jeder Inbetriebnahme einer Neuanlage oder Wiederinbetriebnahme einer Anlage nach Reparaturen oder Umbauten ist sicherzustellen:

- Der ordnungsgemäße Abschluss aller Einbau./Montagearbeiten!
- Inbetriebnahme nur durch „Qualifiziertes Personal“ (siehe Punkt 2.3).
- Anbringen beziehungsweise Instandsetzen vorhandener Schutzvorrichtungen.

6.1 Erstinbetriebnahme

- Vor Inbetriebnahme sind die Angaben zu Werkstoff, Druck, Temperatur und Strömungsrichtung mit dem Anlagenplan des Rohrleitungssystems zu überprüfen.
- Je nach Einsatzgebiet sind die örtlichen Vorschriften zu beachten, z.B. die Betriebssicherheitsverordnung.
- Rückstände in den Rohrleitungen und des Ventils (Schmutz, Schweißperlen, etc.) führen zwangsläufig zu Undichtigkeiten.
- Dichtheitsprüfung des eingebauten Ventils.

6.2 Außerbetriebnahme

- Je nach Einsatzgebiet sind die örtlichen Vorschriften zu beachten, z.B. die Betriebssicherheitsverordnung.

6.3 Instandhaltung / Wartung

Gas – Magnetventile müssen in regelmäßigen Zeitabständen auf ihre Funktion und ihre innere Dichtheit überprüft werden. Die Intervalle für regelmäßige Prüfungen sind entsprechend der Betriebsbedingung vom Betreiber festzulegen. UNI-Geräte empfiehlt eine innere Sichtkontrolle einmal jährlich und nach 2 Jahren eine Überholung des Ventils, spätestens aber nach folgenden Schaltspielen.

Einsatztemperatur	DN ≤ 25	≤ DN 80	≤ DN 150	> DN 150
≤ 25°C	150 000	75 000	25 000	20 000
> 25°C	50 000	25 000	25 000	5 000

Reparaturen- oder Instandhaltungsarbeiten beim Hersteller (Fa. UNI-Geräte)

- Ventile und Armaturen müssen gereinigt, frei von Gesundheitsschädlichen und Umweltbelastenden Stoffen, angeliefert werden.

UNI-Geräte schreibt folgende Wartungsintervalle für Geräte mit Anforderung nach SIL vor:

Die Sicherheitsanforderungen in Bezug auf die einzuhaltenden Wartungsintervalle werden im **SIL-Handbuch** der Gerätebaureihe beschrieben und sind zwingend einzuhalten.

6.4 Wiederinbetriebnahme

Bei Wiederinbetriebnahme des Ventils ist darauf zu achten, dass alle entsprechenden Schritte, wie in Abschnitt 5.2 (Einbau) und Abschnitt 6.1 (Erstinbetriebnahme) beschrieben, wiederholt werden.

7.0 Ursache und Abhilfe bei Betriebsstörungen

7.1 Fehlersuche



GEFAHR!

Bei der Fehlersuche sind die Sicherheitsvorschriften unbedingt zu beachten.

Sollten sich die Störungen anhand der nachfolgenden Tabelle „**Fehlersuchplan (7.2)**“ nicht beheben lassen, ist der Hersteller zu befragen.

Bei Störungen der Funktion beziehungsweise des Betriebsverhaltens ist zu prüfen, ob die Montagearbeiten gemäß dieser Betriebsanleitung durchgeführt und abgeschlossen wurden.

Je nach Einsatzgebiet ist die Betriebssicherheitsverordnung zu beachten.

Es sind die Angaben zu Werkstoff, Druck, Temperatur, Spannung und Strömungsrichtung mit dem Anlageplan des Rohrleitungssystems zu vergleichen. Weiterhin ist zu prüfen ob die Einsatzbedingungen den im Datenblatt beziehungsweise auf dem Typenschild angegebenen technischen Daten entsprechen.

7.2 Fehlersuchplan

Störung	Mögliche Ursachen	Abhilfe
kein Durchfluss	Ventil öffnet nicht	Magnet-Antrieb (800) ausschalten Spannung überprüfen
	Flanschabdeckungen wurden nicht entfernt	Flanschabdeckungen entfernen
geringer Durchfluss	Verstopfung im Rohrleitungssystem	Rohrleitungssystem überprüfen
Ventil im Sitz undicht, keine innere Dichtheit	Ventiltellerdichtung (400) oder Ventilsitz (100) beschädigt durch Fremdkörper	Siehe Abschnitt 8 Ventil austauschen
Keine Äußere Dichtheit	Dichtungen beschädigt	Siehe Abschnitt 8 Ventil austauschen

Ventil schließt nicht	Betriebsdruck zu hoch	Betriebsdruck mit Angaben auf Typenschild vergleichen.
	Magnet-Antrieb keine Spannung	Magnet-Antrieb (800) einschalten Prüfen ob Spannung anliegt siehe Abschn. 4.1
Störung	Mögliche Ursachen	Abhilfe
Flansch-Bruch (Ventil-Rohrleitung)	Schrauben einseitig angezogen Gegenflansche fluchten nicht	Rohrleitung ausrichten neues Ventil montieren!



HINWEIS!

Vor Montage- und Reparaturarbeiten Abschnitt 9.0 beachten!

Bei Wiederinbetriebnahme ist Abschnitt Punkt 6.4 zu beachten

8.0 Demontage des Ventils

Zusätzlich zu den allgemeingültigen Montagerichtlinien und der Betriebssicherheitsverordnung sind folgende Punkte zu beachten:



GEFAHR!

- Druckloses Rohrleitungssystem
- Abgekühltes Medium
- Entleerte Anlage
- Bei ätzenden, brennbaren, aggressiven oder toxischen Medien Rohrleitungssystem belüften
- Montagearbeiten nur von qualifiziertem Personal (siehe Punkt 2.3) durchführen lassen

8.1 Auswechseln der Ersatzteile

Das Ventil nach Abschnitt 6.2 außer Betrieb nehmen.

Flanschausführung

Abb.2 10-EVF-R... (DN15 / DN25)

Abb.3 40-EVF-R.. (PN 40)

Abb.4 35-EVF-R..

Abb.5 100/125-EVF-R...

Demontage Endschalteranbau

Endschalter (803) Spannungsfrei schalten. Endschaltergehäuse (120) öffnen. Sechskantmutter (901/2) lösen und mit der Endschalterbetätigung (513) von der Endschalerspindel (243) abschrauben und entfernen. Sechskantmutter (901/3) lösen und entfernen. Das Endschaltergehäuse (120) mit Klemmkasten (716) vom Verbindungsstück Endschalter (246) herunternehmen. Das Verbindungsstück Endschalter (246) vom Magnetantrieb (800) abschrauben.

Den Magnet-Antrieb (800) nach der Betriebsanleitung des Magnet-Antriebes demontieren.



GEFAHR!

Der Magnet-Antrieb kann im Dauerbetrieb heiß sein, Verbrennungsgefahr!

Das Magnetventil austauschen

Gewindeausführung

Abb. 1 12-EVF-R... (G1/2, G3/4)

Flanschdurchführung

Abb.6 40/50/55-EVF-R.. (PN 63)

Abb.7 50/55-EVF-R..

Demontage Magnetantrieb (800)

siehe Betriebsanleitung Magnetantrieb (BTA)

Das Magnetventil austauschen

9.0 Garantie

Umfang und Zeitraum der Gewährleistung ist in der zum Zeitpunkt der Lieferung gültigen Ausgabe der „Allgemeinen Geschäftsbedingungen der Fa. UNI-Geräte E. Mangelmann Elektrotechnische Fabrik GmbH“ oder abweichend davon im Kaufvertrag selbst angegeben.

Wir leisten Gewähr für eine dem jeweiligen Stand der Technik und dem bestätigten Verwendungszweck entsprechenden Fehlerfreiheit.

Für Schäden, die durch unsachgemäße Behandlung oder Nichtbeachtung dieser Betriebs- und Montageanleitung, der Unfallverhütungsvorschriften, der Normen EN, DIN, VDE und anderen Regelwerken entstehen, können keine Gewährleistungsansprüche bzw. Schadensersatzansprüche geltend gemacht werden.

Schäden, die während des Betriebes oder durch vom Datenblatt oder anderen Vereinbarungen abweichenden Einsatzbedingungen entstehen, unterliegen ebenso nicht der Gewährleistung.

Berechtigte Beanstandungen werden durch Nacharbeit von uns oder durch von uns beauftragte Fachbetriebe beseitigt.

Über die Gewährleistung hinausgehende Ansprüche sind ausgeschlossen. Anspruch auf Ersatzlieferung besteht nicht.

Wartungsarbeiten, Einbau von Fremdteilen, Änderung der Konstruktion, sowie natürlicher Verschleiß sind von der Gewährleistung ausgeschlossen.

Etwaige Transportschäden sind nicht uns, sondern **unverzüglich** Ihrer zuständigen Güterabfertigung, der Bahn oder dem Spediteur zu melden, da sonst Ersatzansprüche an diese Unternehmen verloren gehen.

10.0 Erklärungen zu Regelwerken

Der Rat der Europäischen Union hat für den freien Warenverkehr innerhalb der Union gemeinsame Richtlinien erlassen, die Mindestanforderungen für Sicherheit und Gesundheitsschutz vorgeben. Mit der CE-Kennzeichnung wird bestätigt, dass Produkte den EU-Richtlinien entsprechen, d.h. konform mit den einschlägigen, insbesondere harmonisierten Normen sind. Für das Gas-Magnetventil (mechanischer Teil) kommt die Richtlinie 2014/68/EU in Betracht.

Hinweise zur Richtlinie 2014/68/EU (Druckgeräterichtlinie, DGRL):

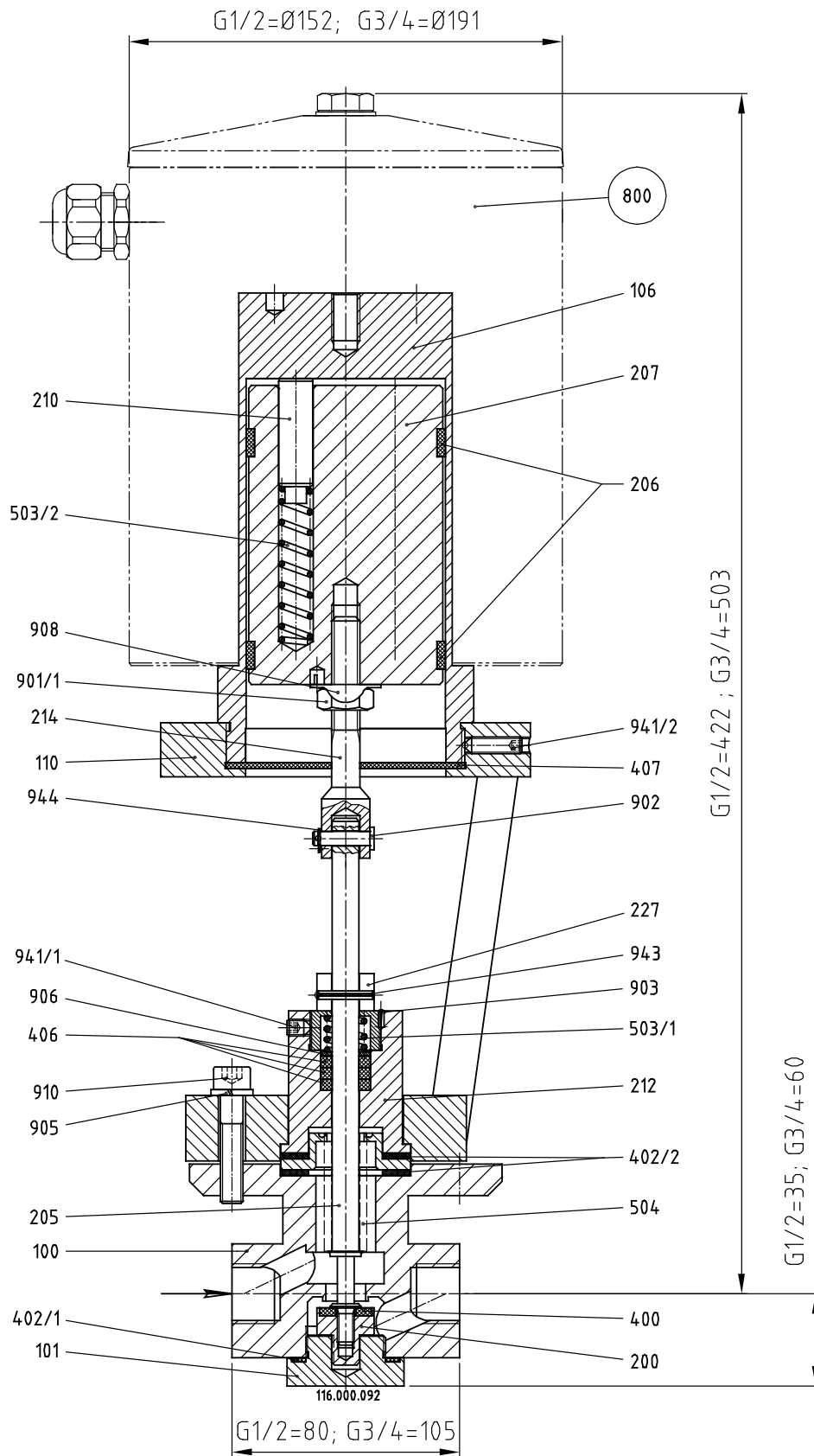
Dem Hersteller UNI-Geräte E. Mangelmann Elektrotechnische Fabrik GmbH wurde bestätigt, dass die Qualitätssicherung in der Designlenkung, Herstellung und Endabnahme den Anforderungen aus 2014/68/EU, Artikel 14, Modul H erfüllt werden. Die Gas-Magnetventile entsprechen den grundlegenden Anforderungen der Richtlinie 2014/68/EU. Ventile nach Artikel 1 Absatz 2,f,v oder nach Artikel 4 Absatz 3 dürfen nicht die CE Kennzeichnung nach Artikel 18 tragen.

Hinweis zu Richtlinie 2014/34/EU (Explosionsschutzrichtlinie ATEX):

Das Produkt fällt nicht unter die Richtlinie 2014/34/EU, da bei den in der Praxis auftretenden Belastungen auch im anzunehmenden Fehlerfall keine wirksame Zündquelle auftritt. Dieses gilt auch für federbelastete Komponenten im gasführendem Raum. Bei elektrischen Antrieben, Sensoren oder anderen elektrischen Komponenten ist der Einsatz nach 2014/34/EU gesondert zu prüfen.

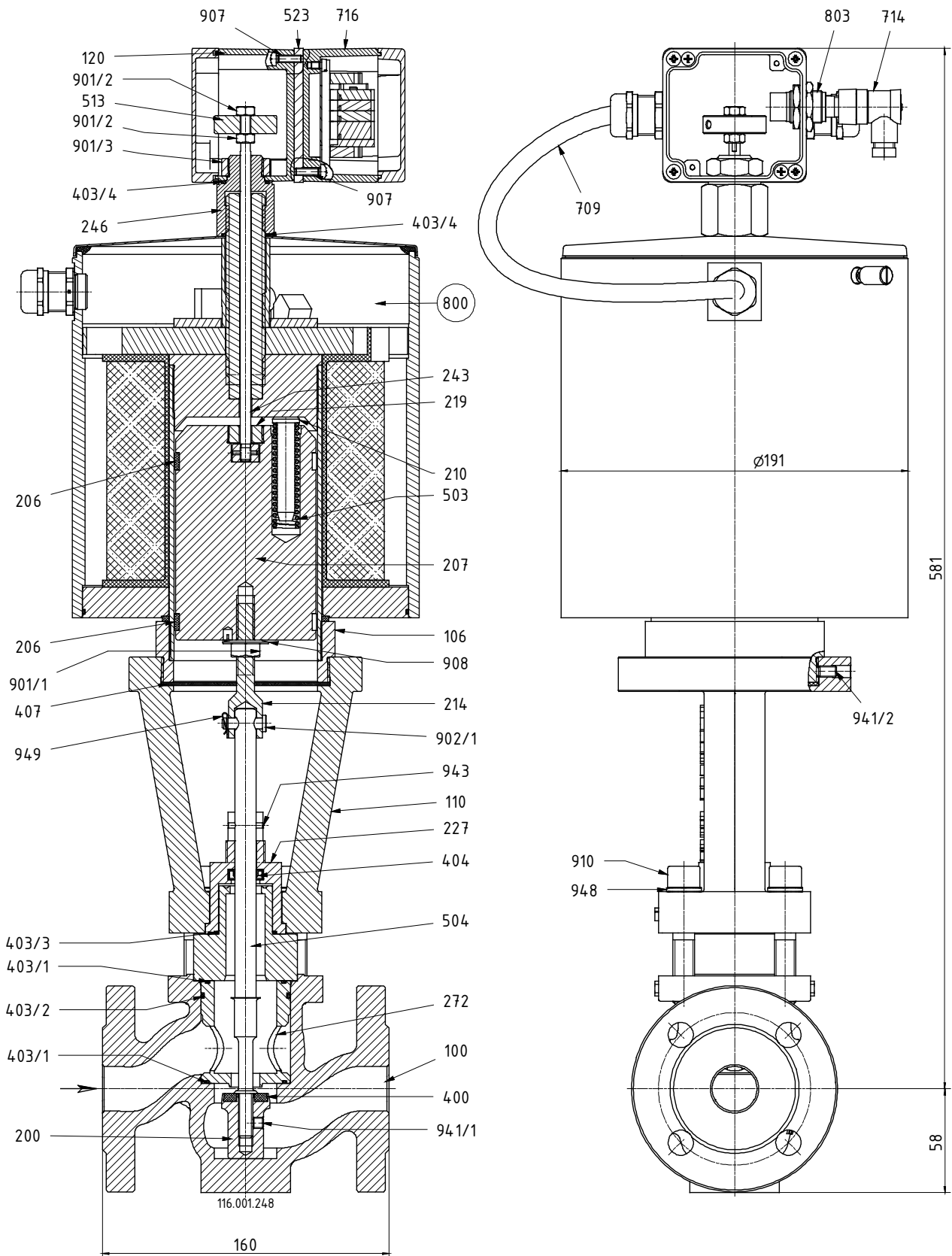
11.0 Zeichnung

11.1 Abb.1 Schnitzzeichnung 12-EVF-R.. (G1/2; G3/4)



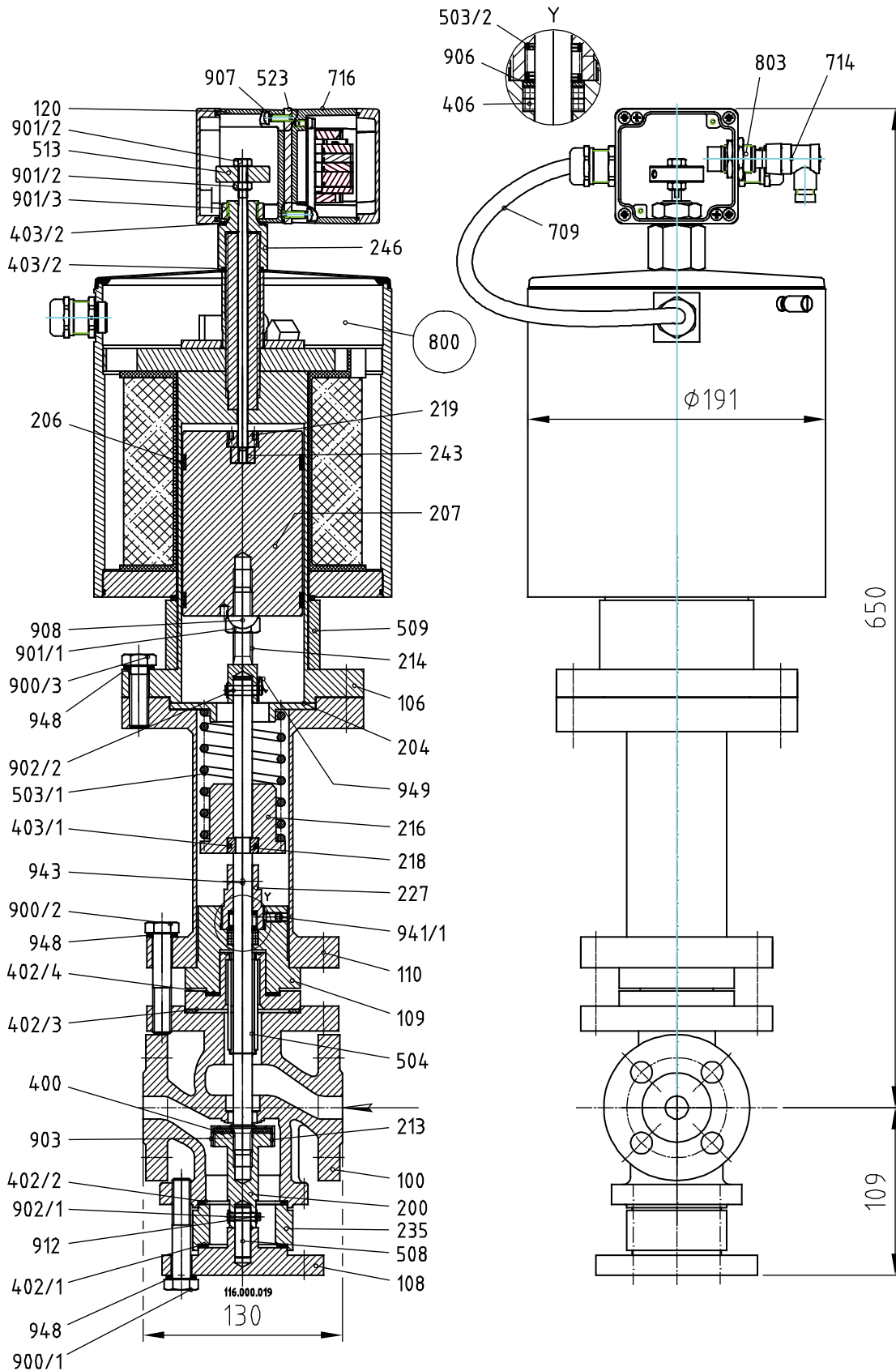
O = Ersatzteil

Abb.2 Schnittzeichnung 10-EVF-R.. (DN15; DN25)



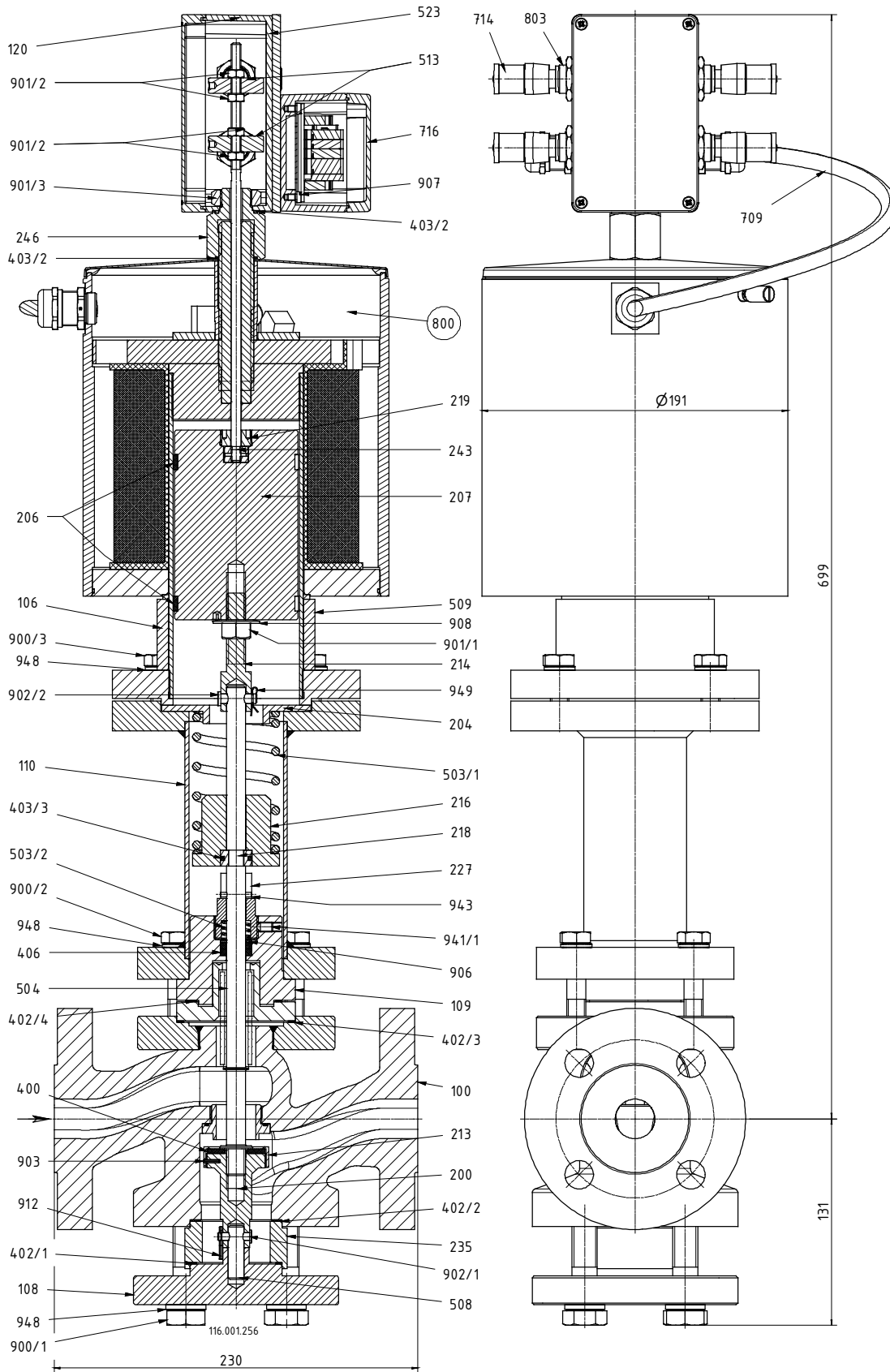
○ = Ersatzteil

Abb.3 Schnittzeichnung 40-EVF-R.. (PN 40)



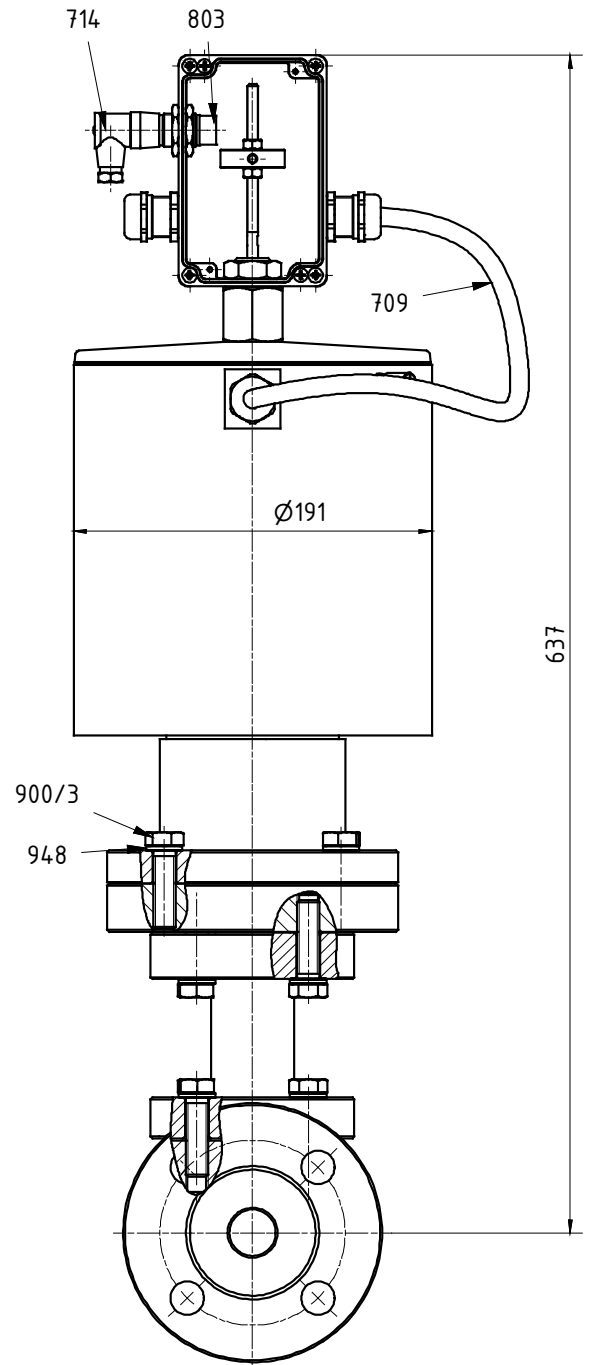
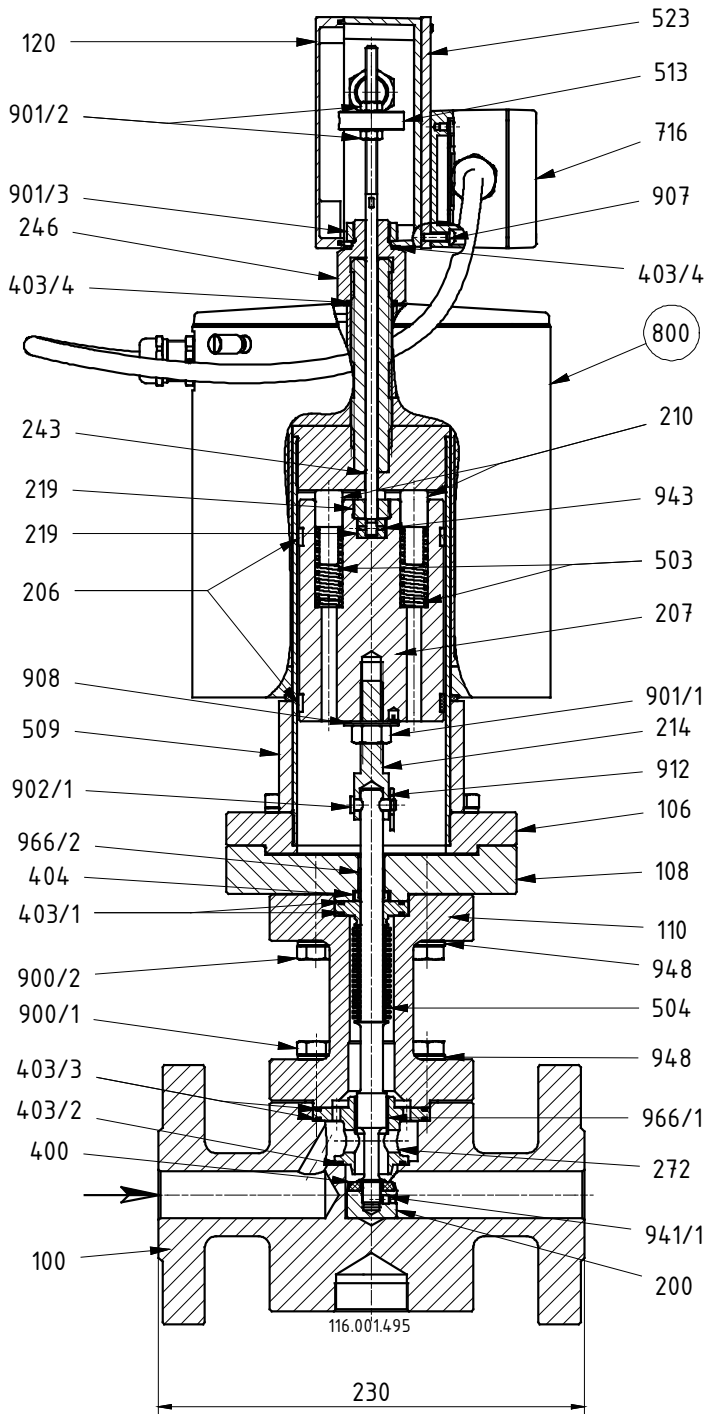
O = Ersatzteil

Abb.4 Schnittzeichnung 35-EVF-R..



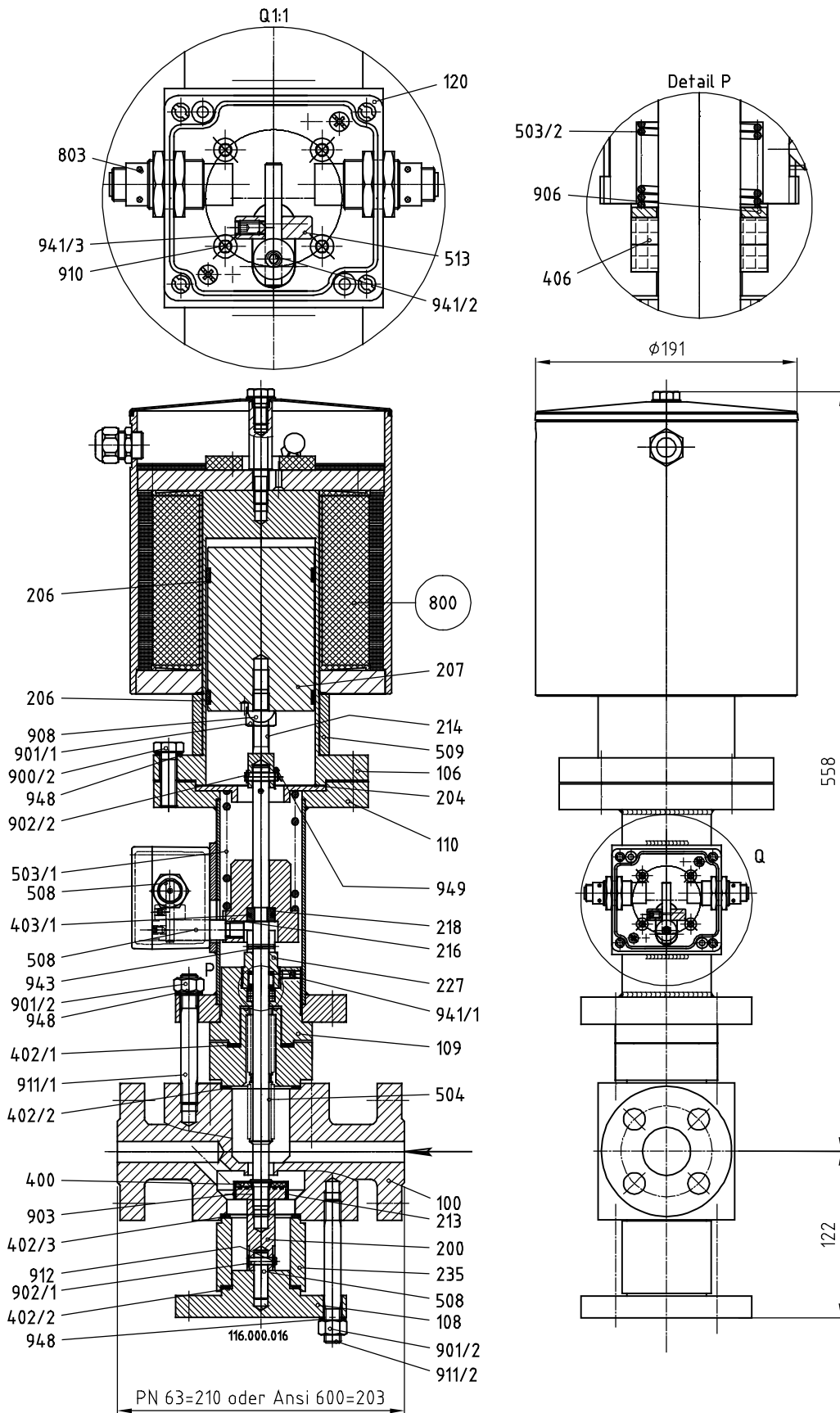
O = Ersatzteil

Abb.5 Schnittzeichnung 100/125-EVF-R..



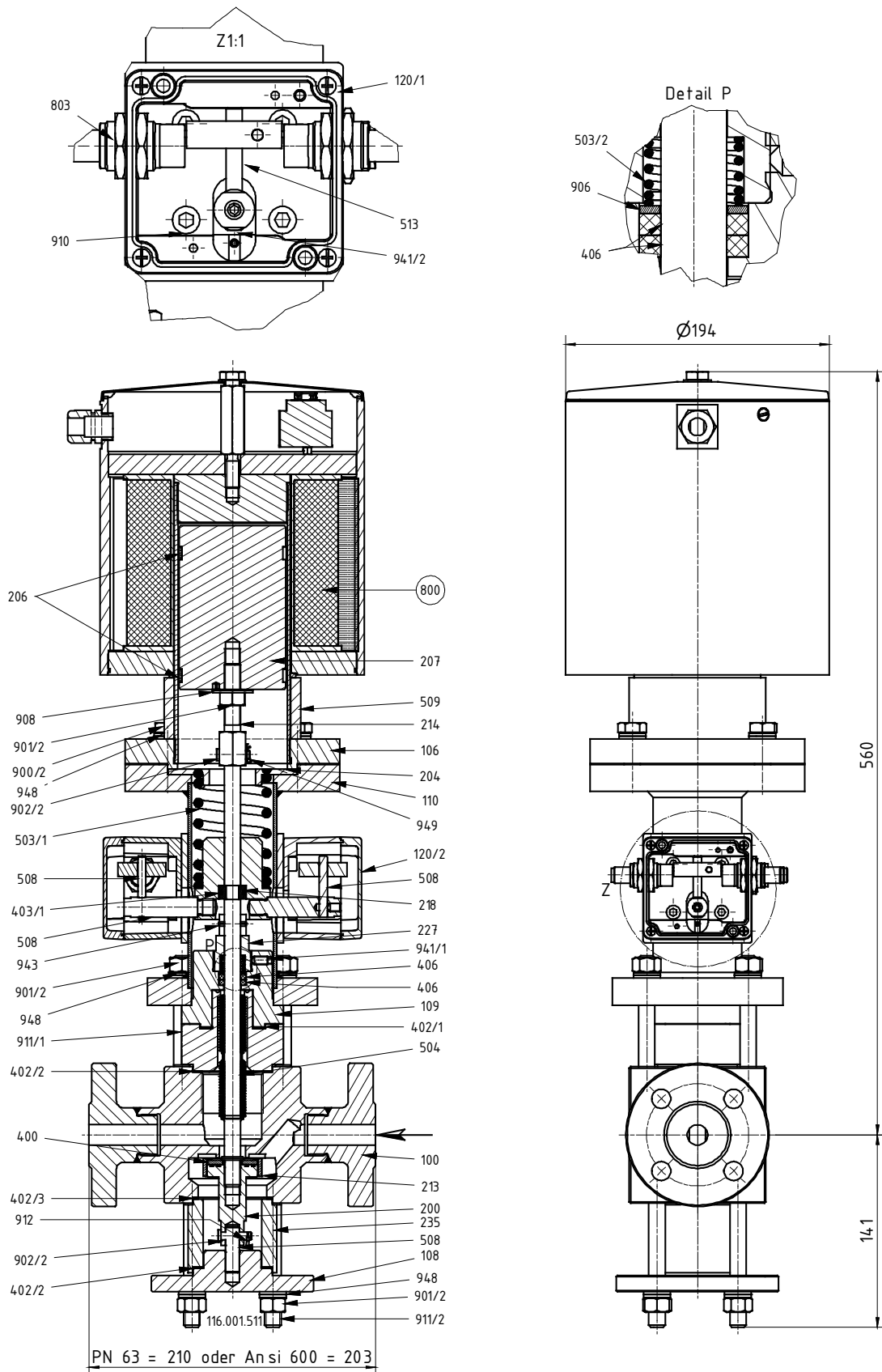
O = Ersatzteil

Abb.6 Schnittzeichnung 40/50/55-EVF-R (PN63) (2 Endschalter)



O = Ersatzteil

Abb.7 Schnittzeichnung 50/55-EVF-R.. (3 Endschalter)



O = Ersatzteil

11.2 Stückliste

Pos./ Item	Stück/ Qty.	Benennung	Description
100	1	Ventilgehäuse	Valve chamber
101	1	Gehäusemutter	Housing nut
106	1	Oberteil	Upper part
108	1	Gehäuseflansch	Housing flange
109	1	Gehäusezylinder	Housing cylinder
110	1	Distanzstück	Distance piece
120	1	Endschaltergehäuse	Limit switch housing
200	1	Ventilteller	Valve disc
204	1	Federführung	Spring guide
205	1	Ventilspindel	Valve spindle
206	2	Führungsring	Guide ring
207	1	Magnetkern	Magnet core
210	2	Federbolzen	Spring bolt
212	1	Spindelführung	Spindle guide
213	1	Gewinding	Threaded ring
214	1	Ventilstift	Valve pin
216	1	Federteller	Spring plate
218	1	Zweiteiliger Ring	Two-piece ring
219	1/2	Spindelmutter	Spindle nut
227	1	Verdrehschutz	Distort protection
235	1	Distanzrohr	Distance pipe
243	1	Endschalterspindel	Limit switch spindle
246	1	Verbindungsstück Endschalter	Limit switch connection piece
272	1	Ventilsitz R-Ausführung	Valve seat R-design
400	1	Ventiltellerdichtung	Valve disc seal
402/1	1	Flachdichtung	Flat gasket
402/2	1/2	Flachdichtung	Flat gasket
402/3	1	Flachdichtung	Flat gasket
402/4	1	Flachdichtung	Flat gasket
403/1	1/2	O-Ring	O-ring
403/2	1/2	O-Ring	O-ring
403/3	1/2	O-Ring	O-ring
403/4	2	O-Ring	O-ring
404	1	Lippenring	Lip-ring
406	2/3	Dichtungspackung	Packing
407	1	Staubschutzmembrane	Dust guard membrane
503/1	1/2	Druckfeder	Compression spring
503/2	1/3	Druckfeder	Compression spring
504	1	Faltenbalg komplett	Expansion bellows complete
508	1/3	Bolzen	Bolt
509	1	Distanzring	Distance ring
513	1/2	Endschalterbetätigung	Adjusting ring
523	1	Montagehalter	Assembly bracket
709	1	Anschlusskabel	Conneting cable
714	1/2/4	Leitungsdose	Line socket
716	1	Klemmkasten	Terminal box
800	1	Magnet-Antrieb	Solenoid drive
803	1/2/4	Endschalter	Limit switch
900/1	4	Sechskantschraube	Hex. head screw
900/2	4	Sechskantschraube	Hex. head screw
900/3	4	Sechskantschraube	Hex. head screw
901/1	1	Sechskantmutter	Hex. nut
901/2	2/4/8	Sechskantmutter	Hex. nut
901/3	1	Sechskantmutter	Hex. nut
902/1	1	Bolzen	Bolt
902/2	1	Bolzen	Bolt

Pos./ Item	Stück/ Qty.	Benennung	Description
903	1	Kerbstift	Cotter pin
905	4	Federring	Lock washer
906	1	Scheibe	Washer
907	4	Senkschraube	Countersunk bolt
908	1	Sicherungsblech	Safety plate
910	4	Innensechskantschraube	Cylinder head screw
911/1	4	Stiftschraube	Headless screw
911/2	4	Stiftschraube	Headless screw
912	1	Splint	Split pin
941/1	1	Gewindestift	Threaded pin
941/2	1	Gewindestift	Threaded pin
941/3	1	Gewindestift	Threaded pin
943	1	Schwerspannstift	Spring dowel sleeve-solid
944	1	Sicherungsring	Safe ring
948	4/12	Nordlockscheibe	Nordlock washer
949	1	SI-Sicherung	SI-fuse
966/1	1	DU-Buchse	DN-liner
966/2	1	DU-Buchse	DN-liner

Ersatzteile

Ausführung	Abb.	Typ	Ersatzteil
Gewindeausführung	Abb. 1	12-EVF 5R../7R...	Magnetantrieb (800)
Flanschausführung	Abb. 2	10- EVF 5NH / 10NH.R...	Magnetantrieb (800)
	Abb. 3	40 -EVF 5NH.R...(PN40)	Magnetantrieb (800)
	Abb. 4	35- EVF 10NH.R...	Magnetantrieb (800)
	Abb. 5	100/125- EVF 10N12.R...	Magnetantrieb (800)
	Abb. 6	40/50/55- EVF 5N.R...	Magnetantrieb (800)
	Abb. 7	50/55- EVF 5N.Xn.Ü.R.P...	Magnetantrieb (800)

12.0 Konformitätserklärung

UNI-Geräte E. Mangelmann
Elektrotechnische Fabrik GmbH
Holtumsweg 13
D – 47652 Weeze



EU Konformitätserklärung Declaration of Conformity

Produkt <i>Product</i>	Sicherheitsabsperrventil <i>Safety shut-off valve</i>
Handelsbezeichnung <i>Trade Mark</i>	Magnetventil <i>Solenoid Valve</i>
Baureihe / <i>Series</i>	...EVF...
Nennweiten / <i>Size</i>	DN 15 – DN 80, G1/4 – G2
Fluidgruppe <i>Fluid group</i>	Brennbare Gase, FL. Gr.1 <i>Flammable gases, FL. Gr. 1</i>
EU - Richtlinien <i>EU - Directives</i>	2014/68/EU Druckgeräterichtlinie / <i>Pressure Equipment Directive</i>
Konformitätsbewertungsverfahren <i>Conformity Assessment Procedure</i>	Modul H 2014/68/EU
Angewandte <i>technische Spezifikation</i> <i>Applied Technical Specification</i>	DIN EN 13611, DIN EN 16678 AD 2000, EN 12516, EN 12266
EG-Baumusterprüfung <i>EC-Type Examination</i>	97/23/EG ²⁾ TÜV Rheinland Industrie Service GmbH Notified Body 0035 Am Grauen Stein, D-51105 Köln
Überwachungsverfahren <i>Surveillance Procedure</i>	CE-0062-PED-H-UGM 001-20-DEU 2014/68/EU Modul H Bureau Veritas Services SAS 8 Cours du Triangle 92800 PUTEAUX – LA DEFENSE Zertifizierungsstelle / <i>Notified Body</i> 0062
Kennzeichnung <i>Marking</i>	CE - 0062 ¹⁾

Das Unternehmen UNI Geräte E. Mangelmann Elektrotechnische Fabrik GmbH erklärt in alleiniger Verantwortung, dass die o.a. Baureihe die grundsätzlichen Anforderungen der aufgeführten Richtlinien und Normen erfüllt.

UNI Geräte E. Mangelmann Elektrotechnische Fabrik GmbH confirms under the sole responsibility of the manufacturer, that the basic requirements of the above specified directives and standards are fulfilled.

Weeze, 14.05.2020



Geschäftsführer
Norbert Schneider
Managing Director

¹⁾ \geq DN32 + \geq 0,6bar, siehe Diagramm 6, fallen in den Anwendungsbereich der 2014/68/EU
 \geq DN32 + \geq 0,6bar, see Diagramm 6, are included in the EC-Directive 2014/68/EU

²⁾ Gilt nur für mit x gekennzeichnete Ventile siehe Betriebsanleitung
Only for valves marked with x, refer to the operating instructions

250.000.530-03