

Betriebs- und Montageanleitung Mengen-Regelklappen MRK (Ro) We/ St/ Pn ...(R)

Inhaltsverzeichnis

- 1.0 Allgemeines**
 - 1.1 Klappendaten
 - 1.2 Verwendungszweck
- 2.0 Gefahrenhinweise**
 - 2.1 Sicherheitsrelevante Begriffe
 - 2.2 Sicherheitshinweis
 - 2.3 Qualifiziertes Personal
 - 2.4 Eigenmächtiger Umbau und Ersatzteilherstellung
 - 2.5 Unzulässige Betriebsweise
 - 2.6 Sicherheitshinweis für den Einsatz in explosionsgefährdeten Bereichen Richtlinie 2014/34/EU
- 3.0 Handhabung**
 - 3.1 Transport
 - 3.2 Lagerung
 - 3.3 Handhabung vor der Montage
- 4.0 Produktbeschreibung**
 - 4.1 Funktion
 - 4.1.1 NC Stromlos geschlossen MRK (Ro) We/ St/ Pn
 - 4.1.2 NO Stromlos offen MRK (Ro) We/ St/ Pn..R
 - 4.2 Technische Daten
 - 4.3 Kennzeichnung
 - 4.4 Auswahl von Elektro- und Pneumatik- Stellantrieben
- 5.0 Montage**
 - 5.1 Hinweise auf Gefahren bei der Montage, Bedienung und Wartung
 - 5.2 Einbau
- 6.0 Betrieb**
 - 6.1 Erstinbetriebnahme
 - 6.2 Außerbetriebnahme
 - 6.3 Wartung
 - 6.4 Wiederinbetriebnahme
- 7.0 Ursache und Abhilfe bei Betriebsstörungen**
 - 7.1 Fehlersuche
 - 7.2 Fehlersuchplan
- 8.0 Austausch der Mengen-Regelklappe**
- 9.0 Garantie**
- 10.0 Erläuterungen zu Regelwerken**
- 11.0 Zeichnung**
 - 11.1 Ausführung Klappenteller
 - 11.2 Ansichtszeichnung
 - 11.3 Abmaße
- 12.0 Konformitätserklärung**

1.0 Allgemeines

Diese Betriebsanleitung beinhaltet die Anweisungen, um die Mengen - Regelklappe sicher, in der vorgeschriebenen Weise, einbauen und betreiben zu können.

Ergänzend hierzu ist die dazu gehörige Betriebsanleitung der Stellantriebe zu berücksichtigen.

Sollten dabei Schwierigkeiten auftreten, die nicht mit Hilfe der Betriebsanleitungen gelöst werden können, so sind weitere Informationen beim Hersteller zu erfragen.

Diese Betriebsanleitung entspricht den relevanten gültigen EN-Sicherheitsnormen sowie den gültigen Vorschriften und Regelwerken der Bundesrepublik Deutschland.

Bei Einsatz der Mengen - Regelklappe außerhalb der Bundesrepublik Deutschland hat der Betreiber beziehungsweise der für die Auslegung der Anlage Verantwortliche dafür zu sorgen, dass gültige nationale Regelwerke eingehalten werden. Der Hersteller behält sich alle Rechte der technischen Änderungen und Verbesserungen jederzeit vor. Der Gebrauch dieser Betriebsanleitung setzt die Qualifikation des Benutzers wie unter Abschnitt 2.3 „Qualifiziertes Personal“ beschrieben, voraus.

Das Bedienungspersonal ist entsprechend der Betriebsanleitung zu unterweisen. Die Betriebsanleitung muss ständig am Einsatzort der Anlage verfügbar sein.

1.1 Klappendaten

Hersteller:

UNI Geräte E. Mangelmann
Elektrotechnische Fabrik GmbH
Holtumsweg 13
D-47652 Weeze
Telefon: +49 (0) 2837/9134-0
Fax: +49 (0) 2837/1444
E-Mail: info@uni-geraete.de
Homepage: www.uni-geraete.de

Bezeichnung

Stellgerät zum Regeln ohne Nullabschluss

Prüfgrundlage: Baumustergeprüft nach EU/2016/426, Prod. ID. Nr. CE-0085-AR0408
DIN EN 16678
DINEN 161
(für Mediumtemperatur –20°C bis +60°C)

Betriebsdruck: 0 bis 4 bar

Antriebsart: We mit freien Wellenende
St mit elektrischen Stellantrieb
Pn mit pneumatischen Stellantrieb

Einbaulage: We beliebig
St/ Pn stehender oder liegender Antrieb

Typ:	Umgebungs- temperatur	Medium	Medium- temperatur
MRK Ro We/ St/ Pn	-20°C bis +60°C	Gase der 1.,2.,3. Gasfamilie und Luft	-20°C bis +60°C
MRK We/ St/ Pn.Ü200	-20°C bis +60°C	Heißluft / sowie neutrale und nicht aggressive Gase	-20°C bis +200°C
MRK We/ St/ Pn.Ü550	-20°C bis +60°C	Heißluft / sowie neutrale und nicht aggressive Gase	bis 550°C
MRK We/St/Pn Ü550..30	-20°C bis +60°C	Rauchgas / sowie aggressive Gase	bis 550°C
MRK We/ St/ Pn.Ü700	-20°C bis +60°C	Heißluft / sowie aggressive Gase	bis 700°C
MRK We/ St/ Pn.Ü1000	-20°C bis +60°C	Heißluft / sowie aggressive Gase	bis 1000°C

Ausführung: Klappenteller durchschlagend
Klappenteller anschlagend (-2)
(Bei anschlagender Ausführung wird der Typenbezeichnung eine „-2“ beigefügt z.B. MRK (Ro)...-4-2)

Einbau zwischen zwei Flanschen nach DIN EN 1092-2 / ANSI

Typ	Prod. ID. Nr. CE-0085-	15	20	25	32	40	50	65	80
MRK Ro We/ St/ Pn	AR 0408	X	X	X	X	X	X	X	X
MRK We/ St/ Pn.Ü200	-	X	X	X	X	X	X	X	X
MRK We/ St/ Pn.Ü550	-	X	X	X	X	X	X	X	X
MRK We/ St/ Pn.Ü700(1000)	-	X	X	X	X	X	X	X	X

Typ	Prod. ID. Nr. CE-0085-	100	125	150	200	250	300	350	400
MRK Ro We/ St/ Pn	AR 0408	X	X	X	X	X	X	X	X
MRK We/ St/ Pn.Ü200	-	X	X	X	X	X	X	X	X
MRK We/ St/ Pn.Ü550	-	X	X	X	X	X	X	X	X
MRK We/ St/ Pn.Ü700(1000)	-	X	X	X	X	X	X	X	X

Optional:

- Handbetätigung (Ha)
- Handhebel mit Arretierung und Skala (B)
- Auskuppelbarer Handhebel (Bn)
- Sonder-Regel-Klappenteller (55)
- Durchgang eingezogen (99)
- zusätzlicher Endschalter für Zündstellung

1.2 Verwendungszweck

Die UNI-Geräte Mengen - Regelklappen MRK werden als Stellgeräte für Regelaufgaben in der gesamten Feuerungstechnik eingesetzt.

Die Mengen - Regelklappen sind für Gase der 1., 2. und 3. Gasfamilie nach G260 sowie für neutrale Gase und Luft geeignet. Als Variante mit Werkstoffausführung für Heißluft, Rauchgas, Abgase und aggressive Gase.

Für andere Betriebsdaten als vorgesehen, hat der Betreiber sorgfältig zu prüfen, ob die Ausführung von Mengen - Regelklappe, Zubehör und Werkstoffen für den neuen Einsatzfall geeignet ist. Das Einsatzgebiet der Mengen - Regelklappe unterliegt der Verantwortung des Anlagenplaners. Die Lebensdauer der Mengen - Regelklappe beträgt 20 Jahre.

2.0 Gefahrenhinweise

2.1 Sicherheitsrelevante Begriffe

Die Signalbegriffe GEFAHR, VORSICHT und HINWEIS werden in dieser Betriebsanleitung angewandt bei Hinweisen zu besonderen Gefahren oder für außergewöhnliche Informationen, die besondere Kennzeichnungen erfordern.



GEFAHR! bedeutet, dass bei Nichtbeachtung Lebensgefahr besteht und / oder erheblicher Sachschaden auftreten kann.



VORSICHT! bedeutet, dass bei Nichtbeachtung Verletzungsgefahr besteht und / oder Sachschaden auftreten kann.



HINWEIS! bedeutet, dass auf technische Zusammenhänge besonders aufmerksam gemacht wird.

Die Beachtung der nicht besonders hervorgehobenen anderen Transport-, Montage-, Betriebs- und Wartungshinweise sowie technische Daten (in den Betriebsanleitungen, den Produktdokumentationen und am Gerät selbst) ist jedoch gleichermaßen unerlässlich, um Störungen zu vermeiden, die ihrerseits mittelbar oder unmittelbar Personen- oder Sachschäden bewirken können.

2.2 Sicherheitshinweis

Die Nichtbeachtung der Sicherheitshinweise kann zum Verlust jeglicher Schadensansprüche führen.

Nichtbeachtung kann folgende Gefahren nach sich ziehen:

- Versagen wichtiger Funktionen der Mengen - Regelklappe / Anlage
- Gefährdung von Personen durch elektrische oder mechanische Einwirkungen.
- Berührungsschutz für sich bewegende Teile darf nicht entfernt werden, wenn die Mengen-Regelklappe in Betrieb ist.
- Leckagen gefährlicher Medien (z.B. explosiv, giftig, heiß) müssen so abgeführt werden, dass keine Gefährdung für Personen und die Umwelt entsteht. Gesetzliche Bestimmungen sind einzuhalten.

2.3 Qualifiziertes Personal

Das sind Personen, die mit Aufstellung, Montage, Inbetriebnahme, Betrieb und Wartung des Produktes vertraut sind und über die ihrer Tätigkeiten und Funktionen entsprechenden Qualifikationen im Bezug auf die Betriebssicherheitsverordnung verfügen, wie z.B.:

- Unterweisung und Verpflichtung zur Einhaltung aller einsatzbedingten, regionalen und innerbetrieblichen Vorschriften und Erfordernissen.
- Ausbildung oder Unterweisung gemäss den Standards der Sicherheitstechnik in Pflege und Gebrauch angemessener Sicherheits- und Arbeitsschutzausrüstung.
- Schulung in Erster Hilfe.

2.4 Eigenmächtiger Umbau und Ersatzteilherstellung

Umbau oder Veränderungen der Mengen - Regelklappe sind nur nach Absprache mit dem Hersteller zulässig. Originalzeichnungen und vom Hersteller autorisiertes Zubehör dienen der Sicherheit. Die Verwendung anderer Teile oder eigenmächtige Veränderungen an der Mengen - Regelklappe durch Dritte heben die Herstellerhaftung für die daraus entstehenden Folgen auf.

2.5 Unzulässige Betriebsweisen

Die Betriebssicherheit der gelieferten Mengen - Regelklappe ist nur bei bestimmungsgemäßer Verwendung entsprechend Abschnitt 1 der Betriebsanleitung gewährleistet. **Die auf dem Typenschild angegebenen Einsatzgrenzen dürfen auf keinen Fall überschritten werden.**

2.6 Sicherheitshinweis für den Einsatz in explosionsgefährdeten Bereichen Richtlinie 2014/34/EU

- Die Temperatur des Mediums darf die Temperatur der entsprechenden Temperaturklasse, bzw. die jeweilige maximale zulässige Mediumtemperatur gemäß Betriebsanleitung nicht überschreiten.
- Wird die Armatur beheizt (z.B. Heizmantel), ist dafür zu sorgen, dass die in der Anlage vorgeschriebenen Temperaturklassen eingehalten werden.
- Die Armatur muss geerdet werden.
Die kann im einfachsten Falle über die Rohrleitungsschrauben mittels Zahnscheiben realisiert werden.
Ansonsten muss durch andere Maßnahmen, z.B. Kabelbrücken, die Erdung sichergestellt werden.
- Steuerventile, Elektro- und elektrische/mechanische Antriebe sowie Sensoren müssen einer eigenen Konformitätsbewertung nach ATEX unterzogen werden. Dabei sind in den jeweiligen Betriebsanleitungen die entsprechenden Sicherheits- und Explosionsschutzhinweise besonders zu beachten.
- Jede Veränderung an der Armatur ist untersagt, bei eigenmächtiger Änderung an der Armatur (auch durch Lackierarbeiten) erlischt die ATEX Zulassung mit sofortiger Wirkung.
- Änderungen nur nach Rücksprache mit der Firma UNI-Geräte

Zusätzlich wird auf die Richtlinie ATEX 118a verwiesen, die Mindestvorschriften zur Verbesserung des Gesundheitsschutzes und der Sicherheit der Arbeitnehmer beinhalten, die durch explosive Atmosphäre gefährdet werden können.

3.0 Handhabung

3.1 Transport

Bei allen Transportarbeiten müssen die allgemein anerkannten Regeln der Technik und die Unfallverhütungsvorschriften unbedingt eingehalten werden.

Das Transportgut sorgsam behandeln. Während des Transportes muss die Mengen - Regelklappe vor Stößen, Schlägen oder Vibration geschützt werden. Die Lackierung darf nicht beschädigt werden. Die Transporttemperatur beträgt -20°C bis $+60^{\circ}\text{C}$.

Die Mengen - Regelklappe niemals an Kabelverschraubungen, Gerätestecker oder Anbauten transportieren. Die Mengen - Regelklappe mit einem Gurt unterhalb des Anschlussflansches (siehe Bild) transportieren.



Mengen - Regelklappe in einem Kasten oder auf einer Palette mit weicher Unterlage transportieren und auf ebenem Boden sanft absetzen.

Unmittelbar nach dem Wareneingang ist die Lieferung auf Vollständigkeit und Transportschäden zu überprüfen. Siehe auch Abschnitt 9.0.

3.2 Lagerung

Wird die Mengen - Regelklappe bei Anlieferung nicht gleich installiert, muss sie ordnungsgemäß gelagert werden.

- Mengen - Regelklappe ca. 15° geöffnet lagern.
- Lagertemperatur -20°C bis $+60^{\circ}\text{C}$, trocken und schmutzfrei.
- Die Lackierung schützt vor Korrosion in neutraler trockener Atmosphäre. Farbe nicht beschädigen.
- In feuchten Räumen ist Trockenmittel beziehungsweise Heizung gegen Kondenswasserbildung erforderlich.

Auf die Einhaltung der Anforderungen nach DIN 7716 (Erzeugnisse aus Kautschuk und Gummi) wird grundsätzlich hingewiesen.

3.3 Handhabung vor der Montage

- Vor Witterungseinflüssen wie z.B., Nässe schützen.
- Sachgemäßes Behandeln schützt vor Beschädigungen.

4.0 Produktbeschreibung

Bei den UNI-Geräte Mengen - Regelklappen MRK (Ro) We/ St/ Pn (R), (MRK We/ St/ Pn.Ü(R)) handelt es sich um Stellgeräte zum Regeln ohne Nullabschluss mit (ohne) EG Baumusterprüfbescheinigung und Produkt ID.- Nr. gemäß der Gasgeräteverordnung EU/2016/426.

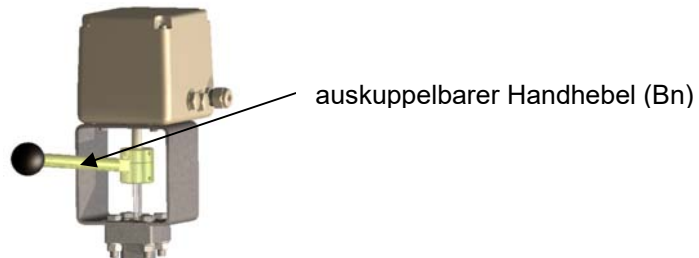
Die Zeichnung, in Abschnitt 11.1 zeigt die Klappenteller-Ausführung
11.2, Abb. 1 bis Abb. 6 zeigen die Mengen – Regelklappen Konstruktion.

4.1 Funktion

- NC stromlos geschlossen MRK (Ro) St/ Pn
- NO stromlos geöffnet MRK (Ro) St/ Pn...**R**

4.2 Technische Daten

4.2.1 Elektrischer Stellantrieb (St)

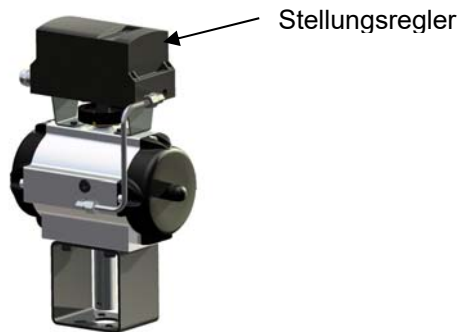


Stellantrieb incl. Konsole

Typ	Drehmoment Nm	Stellzeit *		Spannung *			Stellungsregler
		60s/90°	50s/90°	230 VAC	115 VAC	24 VDC	
NK 6010	10	X	-	X	X	n.A.	PMR-NK
NK 6015	15	X	-	X	X	n.A.	PMR-NK
NK 6020	20	X	-	X	X	n.A.	PMR 2-LC
NK 6040	40	X	-	X	X	n.A.	PMR 2-LC
N 1	15	X	-	X	X	X	PMR 3
N 2A	21	X	-	X	X	X	PMR 3
N 3	35	X	-	X	X	X	PMR 3
N 4A	60	X	-	X	X	X	PMR 3
N 5A	80	-	X	X	X	X	PMR 3
N 5S	110	-	X	X	X	X	PMR 3

* weitere Stellzeiten und Spannungen auf Anfrage

4.2.2 Pneumatischer Stellantrieb (Pn)



Stellantrieb, einfachwirkend incl. Konsole

Typ	PGF07	PGF10	PGF15	PGF20	PGF25	PGF30	PGF33
Drehmoment Nm	6	10	22	30	60	90	160
Steuerdruck	5 – 10bar						

4.3 Kennzeichnung

Das Typenschild enthält folgende Angaben:

- Hersteller
- Ventiltyp, Nennweite, Druck- Temperaturangaben, Einbaulage
- Baujahr / Fabrik Nr.
- Produkt ID Nr. nach EU/2016/426
- Ventilklasse und –Gruppe nach DIN EN 16678, DIN EN 161
- CE-Zeichen und Nr. der benannten Stelle nach 2014/68/EU
- Fluid Gruppe und Prüfdruck PT nach 2014/68/EU

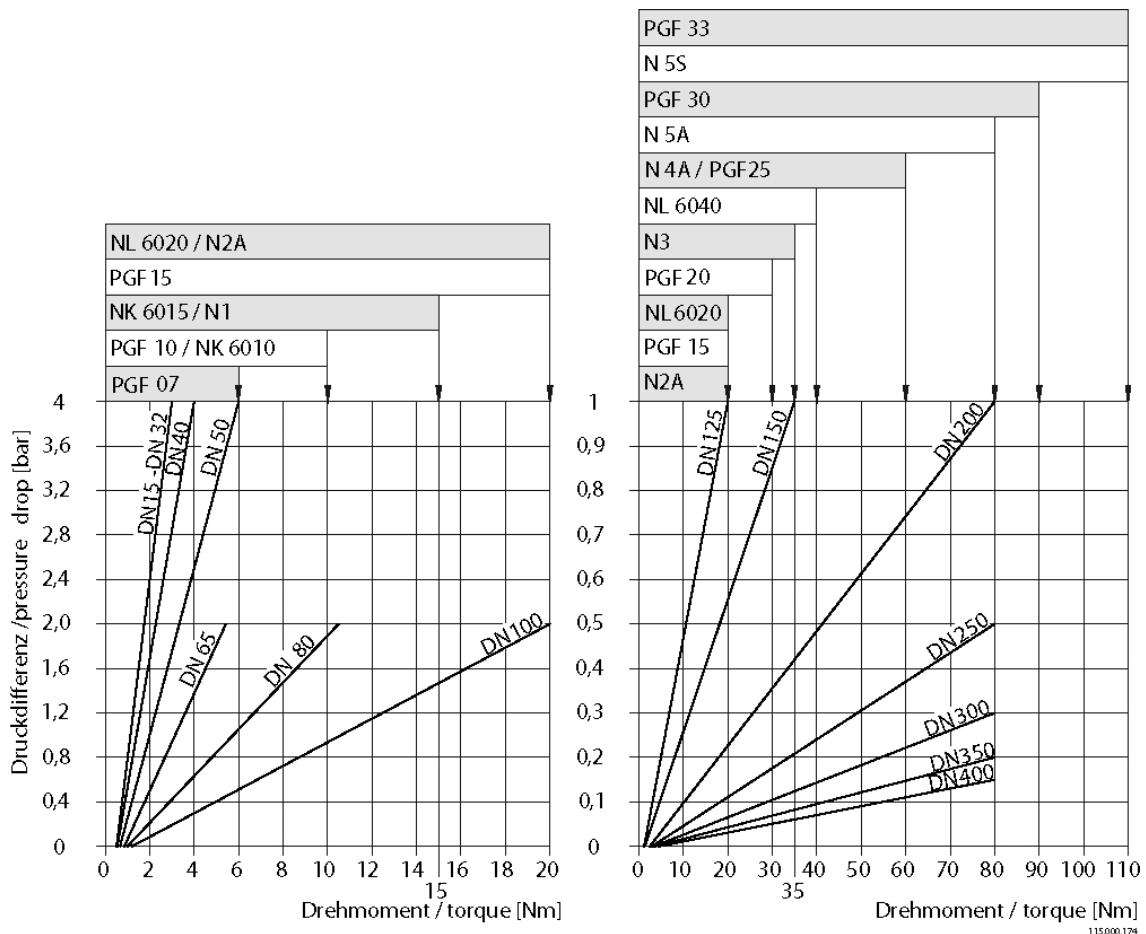
- Magnet-Antriebtyp
- Elektr. Leistung
- Spannung
- Frequenz
- Schutzart

Zu den Regelwerken siehe auch Abschnitt 10.0.

4.4 Auswahl von Elektro- und Pneumatik- Stellantrieben

Das Gesamtdrehmoment der Klappe MRK ergibt sich aus der Addition des Drehmomentes aus dem Diagramm und der Spindelabdichtung.

Im Betrieb darf der max. zulässige Differenzdruck ($p_e - p_a$) nicht überschritten werden. Die Grenzen sind dem Diagramm zu entnehmen.



Drehmoment Spindelabdichtung

Ausführung	DN15 – DN150	DN200 – DN400
+60°C / +200°C	0 Nm	0 Nm
+550°C	3 Nm	15 Nm
+700°C / +1000°C	6 Nm	30 Nm

Beispiel:

Eingangsdruck	$p_e = 0,5\text{bar}$
Ausgangsdruck	$p_a = 0,2\text{bar}$
Nennweite	DN 250
Ausführung	+700°C

Lösung:

Gesamtdrehmoment = 50Nm + 30Nm = 80Nm
gewählter Elektrischer Stellantrieb N 5A

5.0 Montage

5.1 Hinweise auf Gefahren bei der Montage, Bedienung und Wartung



GEFAHR!

Der sichere Betrieb der Mengen - Regelklappe ist nur gewährleistet, wenn es von qualifiziertem Personal (siehe Punkt 2.3 „Qualifiziertes Personal“) sachgemäß unter Beachtung der Warnhinweise dieser Betriebsanleitung installiert, in Betrieb genommen und gewartet wird. Außerdem ist die Einhaltung der Betriebssicherheitsverordnung sowie der fachgerechte Einsatz von Werkzeugen und Schutzausrüstungen zu gewährleisten. Bei allen Arbeiten an der Mengen - Regelklappe, beziehungsweise im Umgang mit der Mengen - Regelklappe, ist die Betriebsanleitung der Mengen - Regelklappe unbedingt zu beachten.

5.2 Einbau

Neben den allgemeingültigen Montagerichtlinien sind folgende Punkte zu beachten:



HINWEIS!

- Der Innenraum der Rohrleitung muss frei von Fremdpartikeln sein.
- Dichtungen zwischen den Flanschen zentrieren.
- Anschlussflansche müssen übereinstimmen.
- Einen spannungsfreien Einbau gewährleisten.
- Die Mengen - Regelklappe darf nicht als Festpunkt dienen, es wird vom Rohrleitungssystem getragen.
- Die Mengen - Regelklappe vor Verschmutzung, vor allem bei Bauarbeiten, schützen.
- Wärmedehnungen der Rohrleitung müssen von Kompensatoren ausgeglichen werden.

Die Mengen - Regelklappe MRK (Ro) St/ Pn kann mit stehendem, aber nicht hängendem Stellantrieb eingebaut werden.



HINWEIS!

Die Betriebsanleitung des Stellantriebes ist zu beachten.

6.0 Betrieb



GEFAHR!

Vor jeder Inbetriebnahme einer Neuanlage oder Wiederinbetriebnahme einer Anlage nach Reparaturen oder Umbauten ist sicherzustellen:

- Der ordnungsgemäße Abschluss aller Einbau./Montagearbeiten!
- Inbetriebnahme nur durch „Qualifiziertes Personal“ (siehe Punkt 2.3).
- Anbringen beziehungsweise Instandsetzen vorhandener Schutzvorrichtungen.

6.1 Erstinbetriebnahme

- Vor Inbetriebnahme sind die Angaben zu Werkstoff, Druck, Temperatur und Strömungsrichtung mit dem Anlagenplan des Rohrleitungssystems zu überprüfen.
- Je nach Einsatzgebiet sind die örtlichen Vorschriften zu beachten, z.B. die Betriebssicherheitsverordnung.
- Dichtheitsprüfung der eingebauten Mengen - Regelklappe.

6.2 Außerbetriebnahme

- Je nach Einsatzgebiet sind die örtlichen Vorschriften zu beachten, z.B. die Betriebssicherheitsverordnung.

6.3 Instandhaltung / Wartung

Mengen - Regelklappe müssen in regelmäßigen Zeitabständen auf ihre Funktion überprüft werden. Die Intervalle für regelmäßige Prüfungen sind entsprechend der Betriebsbedingung vom Betreiber festzulegen. UNI-Geräte empfiehlt eine äußere Sichtkontrolle einmal jährlich.

6.4 Wiederinbetriebnahme

Bei Wiederinbetriebnahme der Mengen - Regelklappe ist darauf zu achten, dass alle entsprechenden Schritte, wie in Abschnitt 5.2 (Einbau) und Abschnitt 6.1 (Erstinbetriebnahme) beschrieben, wiederholt werden.

7.0 Ursache und Abhilfe bei Betriebsstörungen

7.1 Fehlersuche



GEFAHR!

Bei der Fehlersuche sind die Sicherheitsvorschriften unbedingt zu beachten.

Sollten sich die Störungen anhand der nachfolgenden Tabelle „**Fehlersuchplan (7.2)**“ nicht beheben lassen, ist der Hersteller zu befragen.

Bei Störungen der Funktion beziehungsweise des Betriebsverhaltens ist zu prüfen, ob die Montagearbeiten gemäß dieser Betriebsanleitung durchgeführt und abgeschlossen wurden.

Je nach Einsatzgebiet ist die Betriebssicherheitsverordnung zu beachten.

Es sind die Angaben zu Werkstoff, Druck, Temperatur, Spannung und Strömungsrichtung mit dem Anlageplan des Rohrleitungssystems zu vergleichen. Weiterhin ist zu prüfen ob die Einsatzbedingungen den im Datenblatt beziehungsweise auf dem Typenschild angegebenen technischen Daten entsprechen.

7.2 Fehlersuchplan

Störung	Mögliche Ursachen	Abhilfe
MRK (Ro) We		
kein Durchfluss	Mengen - Regelklappe öffnet nicht	Rohrleitung reinigen
	Verstopfung im Rohrleitungssystem	Rohrleitungssystem überprüfen
Keine Äußere Dichtigkeit	Dichtungen beschädigt	Siehe Abschnitt 8 oder Mengen - Regelklappe austauschen
MRK (Ro) St/ Pn		
kein Durchfluss	Mengen - Regelklappe öffnet nicht	Rohrleitung reinigen Stellantrieb einschalten, Spannung überprüfen
	Verstopfung im Rohrleitungssystem	Rohrleitungssystem überprüfen
	Betriebsdruck zu hoch	Betriebsdruck mit Angaben auf Typenschild vergleichen
geringer Durchfluss	Mengen - Regelklappe öffnet nicht ganz	Endschaltereinstellung überprüfen
Keine Äußere Dichtigkeit	Dichtungen beschädigt	Siehe Abschnitt 8 oder Mengen - Regelklappe austauschen
Klappe schließt nicht	Fremdkörper in den Rohrleitung	Rohrleitung reinigen
	Stellantrieb ohne Funktion	Stellantrieb ausschalten, Spannung überprüfen
	Stellungsregler ohne Funktion	Druckluftanschluss prüfen
	Anliegende Spannung zu hoch	Prüfen, ob Restspannung anliegt siehe Abschn. 4.1



HINWEIS!

Vor Montage- und Reparaturarbeiten Abschnitt 9.0 beachten!

Bei Wiederinbetriebnahme ist Abschnitt Punkt 6.4 zu beachten!

8.0 Austauschen der Mengen - Regelklappe

Zusätzlich zu den allgemeingültigen Montagerichtlinien und der Betriebssicherheitsverordnung sind folgende Punkte zu beachten:



GEFAHR!

- Druckloses Rohrleitungssystem
- Abgekühltes Medium
- Entleerte Anlage
- Bei ätzenden, brennbaren, aggressiven oder toxischen Medien Rohrleitungssystem belüften
- Montagearbeiten nur von qualifiziertem Personal (siehe Punkt 2.3) durchführen lassen

Bei Mengen-Regelklappen MRK (Ro) St/ Pn den Stellantrieb außer Betrieb nehmen. Den Stellantrieb mit Konsole von der Mengen-Regelklappe demontieren.

MRK (Ro) We / MRK (Ro) We..Ü200

MRK We...Ü550

MRK We...Ü700(1000)

Die Mengen- Regelklappe (We) komplett austauschen.

9.0 Garantie

Umfang und Zeitraum der Gewährleistung ist in der zum Zeitpunkt der Lieferung gültigen Ausgabe der „Allgemeinen Geschäftsbedingungen der Fa. UNI-Geräte E. Mangelmann Elektrotechnische Fabrik GmbH“ oder abweichend davon im Kaufvertrag selbst angegeben.

Wir leisten Gewähr für eine dem jeweiligen Stand der Technik und dem bestätigten Verwendungszweck entsprechenden Fehlerfreiheit.

Für Schäden, die durch unsachgemäße Behandlung oder Nichtbeachtung dieser Betriebs- und Montageanleitung, der Unfallverhütungsvorschriften, der Normen EN, DIN, VDE und anderen Regelwerken entstehen, können keine Gewährleistungsansprüche bzw. Schadensersatzansprüche geltend gemacht werden.

Schäden, die während des Betriebes oder durch vom Datenblatt oder anderen Vereinbarungen abweichenden Einsatzbedingungen entstehen, unterliegen ebenso nicht der Gewährleistung.

Berechtigte Beanstandungen werden durch Nacharbeit von uns oder durch von uns beauftragte Fachbetriebe beseitigt.

Über die Gewährleistung hinausgehende Ansprüche sind ausgeschlossen. Anspruch auf Ersatzlieferung besteht nicht.

Wartungsarbeiten, Einbau von Fremdteilen, Änderung der Konstruktion, sowie natürlicher Verschleiß sind von der Gewährleistung ausgeschlossen.

Etwaige Transportschäden sind nicht uns, sondern **unverzüglich** Ihrer zuständigen Güterabfertigung, der Bahn oder dem Spediteur zu melden, da sonst Ersatzansprüche an diese Unternehmen verloren gehen.

10.0 Erklärungen zu Regelwerken

Der Rat der Europäischen Union hat für den freien Warenverkehr innerhalb der Union gemeinsame Richtlinien erlassen, die Mindestanforderungen für Sicherheit und Gesundheitsschutz vorgeben. Mit der CE-Kennzeichnung wird bestätigt, dass Produkte den EU-Richtlinien entsprechen, d.h. konform mit den einschlägigen, insbesondere harmonisierten Normen sind. Für das Gas-Magnetventil (mechanischer Teil) kommen die Richtlinie 2009/142/EG und 2014/68/EU in Betracht.

Hinweise zur Verordnung EU/2016/426 (Gasgeräteverordnung, GAR):

Die Ventile wurden unter Beachtung der harmonisierten Norm DINEN 16678, DIN EN 161 entwickelt, gefertigt und geprüft und erfüllen die einschlägigen Anforderungen der Verordnung EU/2016/426. Dieses wurde, soweit nicht separat ausgewiesen, durch eine Baumusterprüfung bestätigt.

Hinweise zur Richtlinie 2014/68/EU (Druckgeräterichtlinie, DGRL):

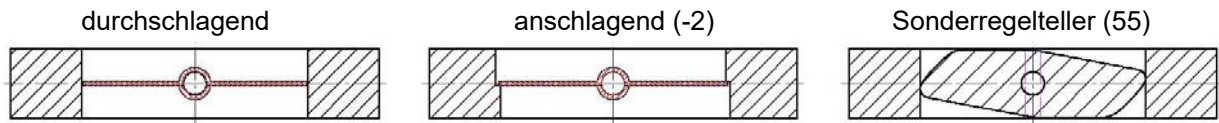
Dem Hersteller UNI-Geräte E. Mangelmann Elektrotechnische Fabrik GmbH wurde bestätigt, dass die Qualitätssicherung in der Designlenkung, Herstellung und Endabnahme den Anforderungen aus 2014/68/EU, Artikel 14, Modul H erfüllt werden. Die Gas-Magnetventile entsprechen den grundlegenden Anforderungen der Richtlinie 2014/68/EU. Ventile nach Artikel 1 Absatz 2,f,v oder nach Artikel 4 Absatz 3 dürfen nicht die CE Kennzeichnung nach Artikel 18 tragen.

Hinweis zu Richtlinie 2014/34/EU (Explosionsschutzrichtlinie ATEX):

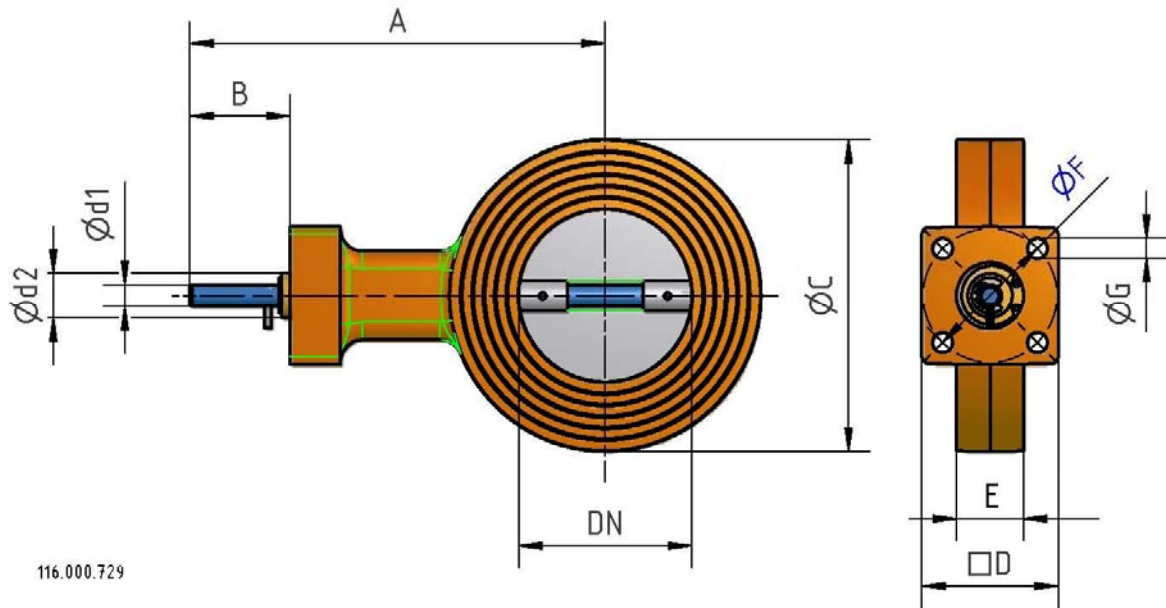
Das Produkt fällt nicht unter die Richtlinie 2014/34/EU, da bei den in der Praxis auftretenden Belastungen auch im anzunehmenden Fehlerfall keine wirksame Zündquelle auftritt. Dieses gilt auch für federbelastete Komponenten im gasführendem Raum. Bei elektrischen Antrieben, Sensoren oder anderen elektrischen Komponenten ist der Einsatz nach 2014/34/EU gesondert zu prüfen.

11.0 Zeichnung

11.1 Ausführung Klappenteller



11.2 Abb.1 MRK (Ro) We



116.000.729

Abb.2 MRK We Ü700(1000)

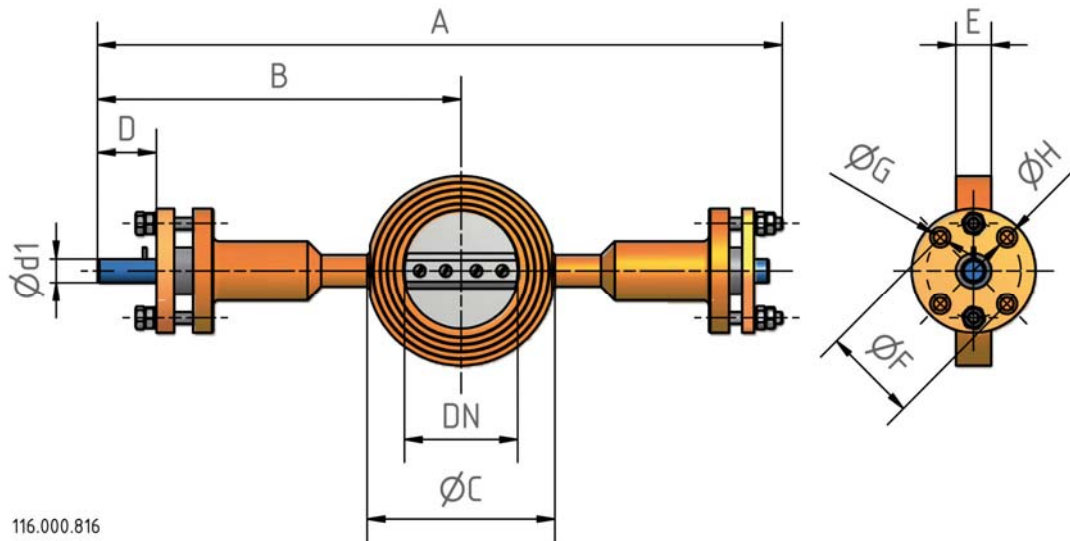


Abb.3 MRK (Ro) We...B...



Abb.4 MRK (Ro) Ha...



Abb.5 MRK (Ro) St



Abb.6 MRK (Ro) Pn



Elektrischer bzw. Pneumatischer Stellantrieb zum Aufbau auf MRK (Ro) We

11.3 Abmaße MRK (Ro) We ... (R)

Typ	DN	A	B	ØC	D	Ød1	Ød2	E	ØF	ØG	Gewicht in kg
MRK (Ro) We 5N..	15	157	45	45	60	10	20	25	60	9	1,0
MRK (Ro) We 7N..	20	161	45	58	60	10	20	25	60	9	1,1
MRK (Ro) We 10/12N..	25/32	163	45	70	60	10	20	25	60	9	1,5
MRK (Ro) We 15N..	40	166	45	90	60	10	20	25	60	9	1,8
MRK (Ro) We 20N..	50	171	45	104	60	10	20	25	60	9	2,0
MRK (Ro) We 25N..	65	178	45	124	60	10	20	25	60	9	2,4
MRK (Ro) We 30N..	80	186	45	139	60	10	20	30	60	9	3,1
MRK (Ro) We 100..	100	196	45	161	60	10	20	30	60	9	3,7
MRK (Ro) We 125..	125	208	45	191	60	10	20	35	60	9	5,2
MRK (Ro) We 150..	150	221	45	214	60	10	20	35	60	9	5,6
MRK (Ro) We 200..	200	259	50	270	80	20	25	40	80	11	12,0
MRK (Ro) We 250..	250	284	50	320	80	20	25	40	80	11	13,0
MRK (Ro) We 300..	300	309	50	370	80	20	25	45	80	11	15,5
MRK (Ro) We 350..	350	359	50	428	80	20	25	45	80	11	27,0
MRK (Ro) We 400..	400	379	50	465	80	20	34	50	80	11	38,0

Abmaße MRK We ..Ü700(1000).....(R)

Typ	DN	A	B	ØC	D	Ød1	E	ØF	ØG	ØH	Gewicht in kg
MRK We 5/7N.Ü700.	15/20	470	252	50	50	20	25	80	11	17	7,1
MRK We 10/12N.Ü700.	25/32	490	262	70	50	20	25	80	11	17	7,4
MRK We 15N.Ü700.	40	510	272	90	50	20	25	80	11	17	7,8
MRK We 20N.Ü700.	50	524	280	105	50	20	25	80	11	17	8,1
MRK We 25N.Ü700.	65	544	290	125	50	20	25	80	11	17	8,6
MRK We 30N.Ü700.	80	563	300	140	50	20	30	80	11	17	9,3
MRK We 100.Ü700.	100	580	308	160	50	20	30	80	11	17	10,5
MRK We 125.Ü700.	125	584	310	190	50	20	35	80	11	17	12,5
MRK We 150.Ü700.	150	610	322	215	50	20	35	80	11	17	13,5
MRK We 200.Ü700.	200	664	350	270	50	20	40	80	11	17	17,5
MRK We 250.Ü700.	250	714	384	320	50	20	40	80	11	17	18,5
MRK We 300.Ü700.	300	764	400	370	50	20	45	80	11	17	22,0
MRK We 350.Ü700.	350	824	430	428	50	20	45	80	11	17	30,0
MRK We 400.Ü700.	400	864	450	465	50	20	50	80	11	17	40,0

12.0 Konformitätserklärung

UNI-Geräte E. Mangelmann
Elektrotechnische Fabrik GmbH
Holtumsweg 13
D – 47652 Weeze



EU

Konformitätserklärung Declaration of Conformity

Produkt / Product	Stellgerät zum Regeln ohne Nullabschluss / Control actuator without zero shut off		
Handelsbezeichnung / Trade Mark	Mengenregelklappe / Flow control butterfly valve		
Baureihe / Series	...MRK...		
Nennweiten / Size	DN 15 ^{a)} / 20 ^{a)} / 25 ^{a)} / 32 ^{a);b)} / 40 ^{a);b)} / 50 ^{a);b)} / 65 ^{a);b)} / 80 ^{a);b)} / 100 ^{a);b)} / 125 ^{a);b)} / 150 ^{a);b)} / 200 ^{a);b)} / 250 ^{a);b)} / 300 ^{a);b)} / 350 ^{a);b)} / 400 ^{a);b)}		
Druckstufe / Pressure Stage	PN 10 ^{b)} / 16 ^{a)}		
Fluidgruppe / Fluid Group	Brennbare Gase, FL. Gr.1 / Flammable gases, FL. Gr.1		
EU - Richtlinien / EU - Directives	EU/2016/426 ^{a)} Gasgeräteverordnung / Gas Appliance Regulation 2014/68/EU ^{b)} Druckgeräterichtlinie / Pressure Equipment Directive		
Konformitätsbewertungsverfahren / Conformity Assessment Procedure	Modul B + D - EU/2016/426 ^{a)} ; Modul H - 2014/68/EU ^{b)}		
Angewandte technische Spezifikation / Applied Technical Specification	DIN EN 16678:2016-02; DIN EN 13611:2016-09; AD 2000 ^{b)}		
EG-Baumusterprüfung / EC-Type Examination	CE-0085AR0408 ^{a)} DVGW CERT GmbH Josef-Wirmer-Str. 1-3 D-53123 Bonn Zertifizierungsstelle / Notified Body 0085	EU/2016/426	Modul B
Überwachungsverfahren / Surveillance Procedure	SE-0085BL7038 ^{a)} DVGW CERT GmbH Josef-Wirmer-Str. 1-3 D-53123 Bonn Zertifizierungsstelle / Notified Body 0085	EU/2016/426	Modul D
	CE-0062-PED-H-UGM 001-20-DEU ^{b)} Bureau Veritas Services SAS 8 Cours du Triangle 92800 PUTEAUX – LA DEFENSE Zertifizierungsstelle / Notified Body 0062	2014/68/EU	Modul H
Kennzeichnung / Marking	CE - 0085 ^{a)} / 0062 ^{b)} oder/for CE - 0085 ^{a)} oder/for CE - 0062 ^{b)}		

Das Unternehmen UNI Geräte E. Mangelmann Elektrotechnische Fabrik GmbH erklärt in alleiniger Verantwortung, dass die o.a. Baureihe die grundsätzlichen Anforderungen der aufgeführten Richtlinien und Normen erfüllt.

UNI Geräte E. Mangelmann Elektrotechnische Fabrik GmbH confirms under the sole responsibility of the manufacturer, that the basic requirements of the above specified directives and standards are fulfilled.

Weeze, 20.01.2021

Ort und Datum / place and date



Björn Dienststuhl

^{a); b)} Anwendung in Abhängigkeit von Nennweite und / oder Druckstufe: / Application depending on size and / or preassure stage: DN < 25 und / oder PS < 0,5bar siehe Diagramm 6, oder Kat.1 + erfasst von EU/2016/426, fallen nicht in den Anwendungsbereich der 2014/68/EU
DN < 25 and / or PS < 0,5bar see diagram 6, or Kat.1 + under the scope of EU/2016/426, are not covered by the scope of the EC-Directive 2014/68/EU
250.100.008-04