



Elektro-Magnetventil

stromlos offen, Typenreihe EVO/EVSO

Solenoid valve

normally open, type series EVO/EVSO

Anwendung:

Als automatisches Sicherheitsabsperrentil,
Funktion stromlos offen.
Zur Überwachung von Gasarmaturen auf Dichtigkeit und
zum Abblasen von Überschuss oder Leckgas.

Hauptmerkmale

- **EU-Baumusterprüfbescheinigung mit Produkt Ident-Nr. und CE-Kennzeichnung gemäß der EU-Gasgeräteverordnung (EU/2016/426)**
- **Medium:** Brennbare Gase der ersten, zweiten und dritten Gasfamilie sowie sonstige neutrale Gase.
- **Einbaulage:** mit stehendem oder liegendem Antrieb
- **Betriebsdruck:** 0-1bar g, 0-4bar g, 0-6bar g, 0-10bar g, 0-25bar g, 0-40bar g
- **Mediumtemperatur:** -20°C bis +60°C (253K bis 333K)
- **Umgebungstemperatur:** -20°C bis +60°C (253K bis 333K)
- Magnetantrieb konform mit Niederspannungsrichtlinie 2014/35/EU und EMV-Richtlinie 2014/30/EU
- **Betriebsspannung:** von 24 bis 500 VAC (40-60Hz)
von 12 bis 440 VDC (Gleichspannung)
- **Schutzart:** IP54
- **Elektrischer Anschluß:** Kabelverschraubung M16x1,5
(bis 30 Watt), M20x1,5 (ab 40 Watt)

Optional

- Elektrischer Anschluß: Steckverbinder EN 175301-803 mit LED
- Schutzart: IP65, vergossene Spule
- Aufstellung im Freien
- Endschalter für Positionsanzeige
- Befestigungsbügel für Magnetantrieb
- Magnetantrieb für ATEX Ex-Zone 1 oder 2

Application:

*Automatic safety shut-off valve,
normally open.
Used to control gas fittings for leakages and
to blow off excess or leak gas.*

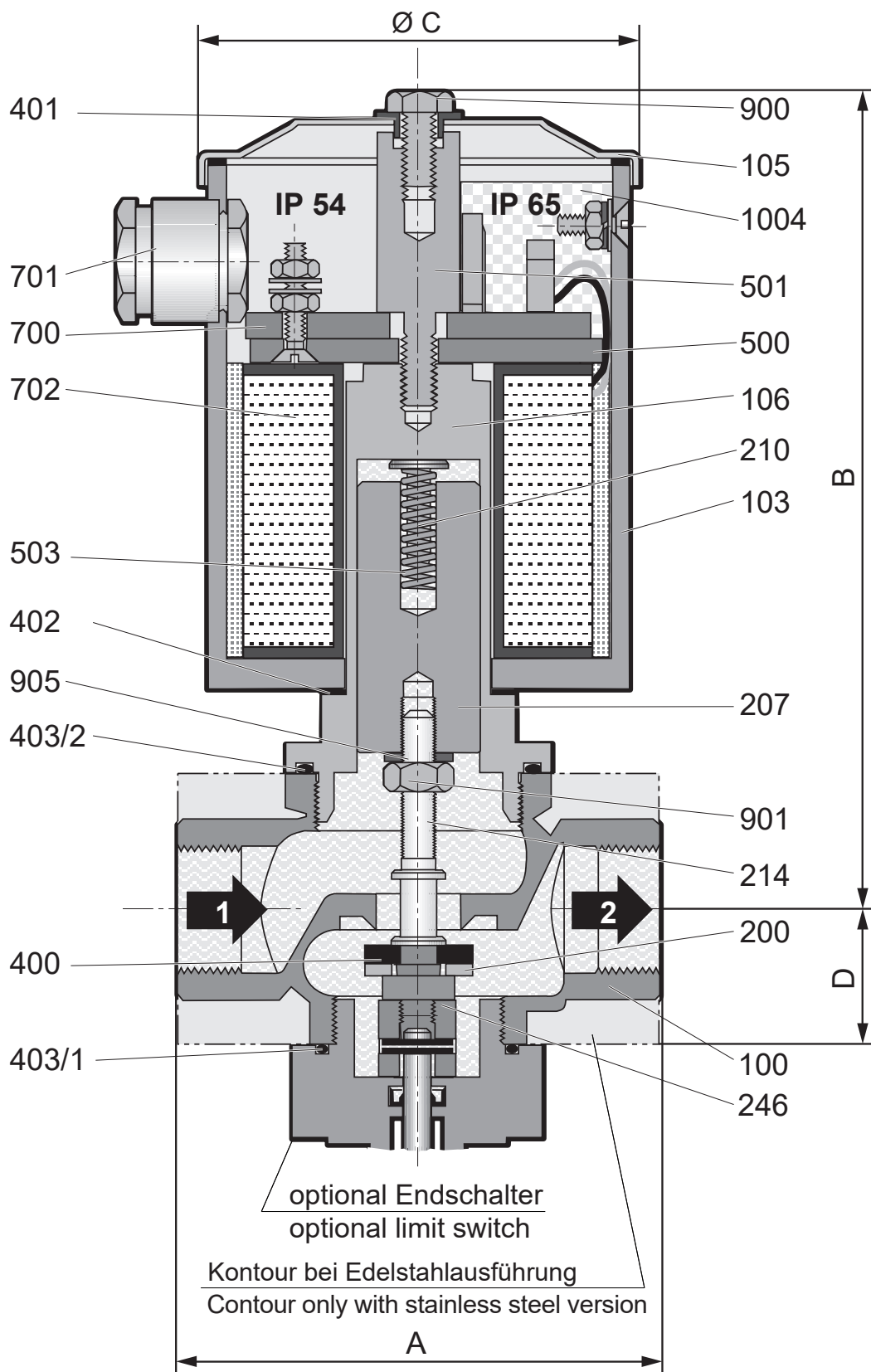
Main characteristics

- **EC-type approval with product ident-no. and CE-Marking in conformance with EC-Gas Appliances Regulation (EU/2016/426)**
- **Medium:** Fuel-gases of the first, second and third gasfamily, as well as other neutral gases.
- **Installation position:** vertical or horizontal drive
- **Operating pressure:** 0-1bar g, 0-4bar g, 0-6bar g, 0-10bar g, 0-25bar g, 0-40bar g
- **Medium temperature range:** -20°C to +60°C (253K to 333K)
- **Ambient temperature range:** -20°C to +60°C (253K to 333K)
- Solenoid drive according to low voltage directive 2014/35/EU and EMC directive 2014/30/EU
- **Operating voltage:** from 24 to 500 VAC (40-60 Hz)
from 12 to 440 VDC (DC voltage)
- **Protection class:** IP54
- **Electrical connection:** Cable gland M16x1,5 (up to 30W),
M20x1,5 (from 40W)

Option

- *Electrical connection: Connector EN 175301-803 with LED*
- *Protection class: IP65, resin encapsulated coil*
- *Outdoor installation*
- *Limit switch for position indicator*
- *Mounting bracket for solenoid drive*
- *Solenoid drive for ATEX Ex-zone 1 or 2*

Gewindeausführung
Thread Design



Stückliste / list of parts

Pos./Item	Benennung	Description	Pos./Item	Benennung	Description
100	Ventilgehäuse	valve chamber	402	Flachdichtung	gasket
103	Magnetgehäuse	solenoid housing	403/X	O-Ring	o-ring
105	Magnetgehäusedeckel	solenoid housing cover	500	Magnetplatte	magnet plate
106	Gehäuseoberteil	upper part of housing	501	Verbindungsbolzen	connecting bolt
200	Ventilteller	valve disk	503	Druckfeder	pressure spring
207	Magnetkern	solenoid core	700	Gleichrichter	rectifier
210	Federbolzen	spring bolt	701	Kabelverschraubung	cable gland
214	Ventilstift	valve pin	702	Magnetspule	solenoid coil
246	Verbindungsstück (nur bei Endschalteranbau)	connection piece (only by limit switch mounting)	900	Sechskantschraube	hexagon head screw
400	Ventiltellerdichtung	valve disk sealing	901	Sechskantmutter	hexagon nut
401	Isolierhülse	insulating covering	905	Federring	lock washer
			1004	Vergußmasse	casting compound

Typ Type	Nennweite Size	Antrieb Drive	Leistung Power [W]	Gewicht Weight [Kg]	Baumaße Dimension [mm]				Kvs-Wert Kvs-Value [m³/h]
					A	B	ØC	D	

Typenreihe Series 0-1 bar g / 0-100KPa

1-EVO 5-4R	G 1/2	MG004	10	2,5	80	136	83	34	2,8
1-EVO 7-4R	G 3/4	MG005-3	15	4,0	95*	143	83	42	3,3
1-EVO 10-4R	G 1	MG008-2	30	5,8	105	190	106	56	4,9

Typenreihe Series 0-4 bar g / 0-400KPa

4-EVO 5-4R	G 1/2	MG005-3	15	2,8	80	137	83	34	2,8
4-EVO 7-4R	G 3/4	MG008-2	30	4,8	95*	165	106	42	3,3

Typenreihe Series 0-6 bar g / 0-600KPa

6-EVO 5-4R	G 1/2	MG005-3	15	3,1	80	137	83	34	2,8
------------	-------	---------	----	-----	----	-----	----	----	-----

Typenreihe Series 0-10 bar g / 0-1000KPa

10-EVO 10-4R	G 1	MG012	50	7,2	105	240	127	49	4,9
--------------	-----	-------	----	-----	-----	-----	-----	----	-----

Typenreihe Series 0-25 bar g / 0-2500KPa

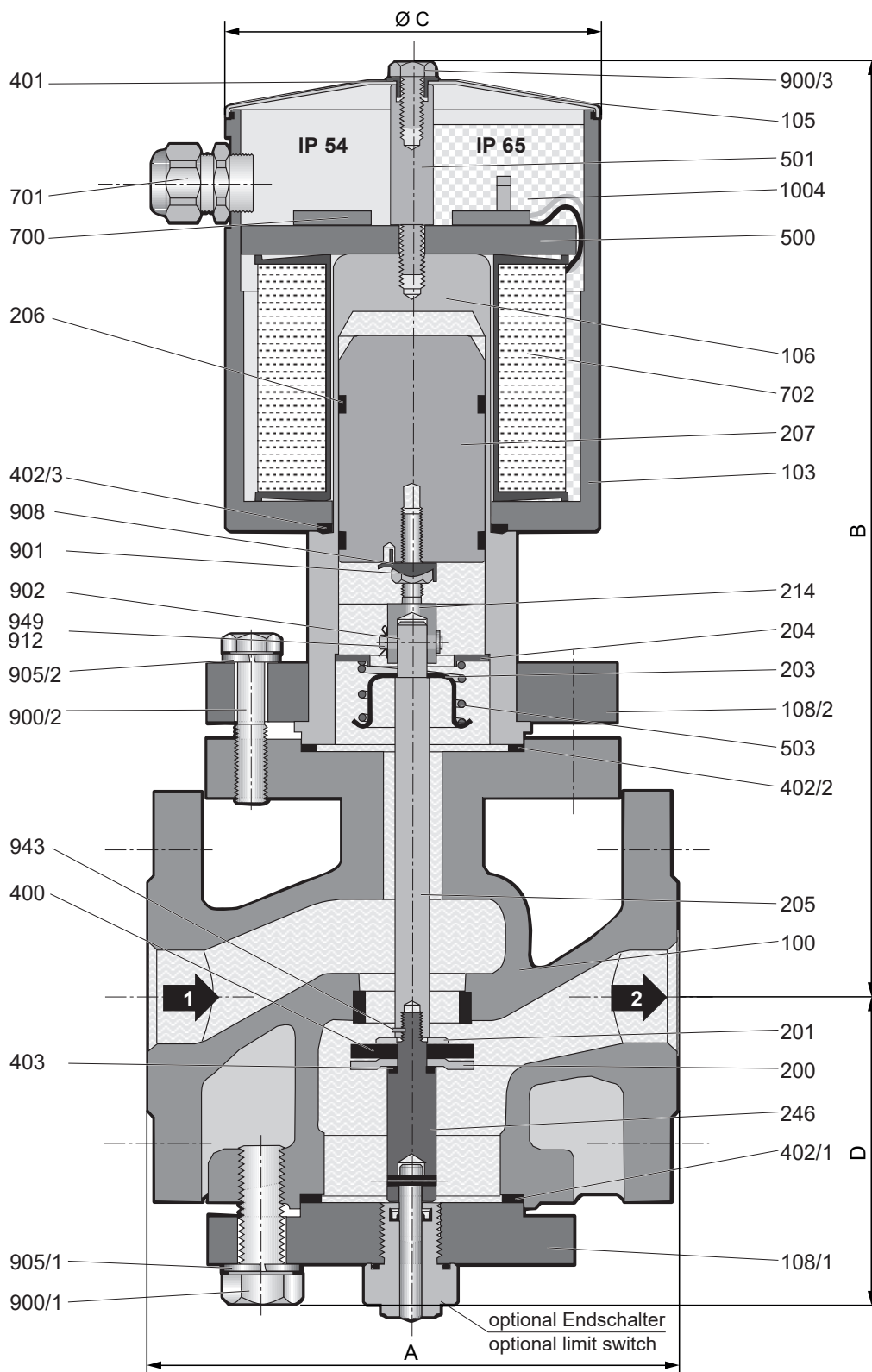
25-EVSO 5-4R	G 1/2	MG008-2	30	5,0	80	180	106	28	2,8
--------------	-------	---------	----	-----	----	-----	-----	----	-----

Typenreihe Series 0-40 bar g / 0-4000KPa

40-EVSO 5-4R	G 1/2	MG010	40	6,1	80	221	127	30	2,8
--------------	-------	-------	----	-----	----	-----	-----	----	-----

*A = 105 mm, Baulänge für Ventilgehäuse aus Edelstahl / Overall Installation for valve chamber made of stainless steel

Flanschausführung Flange Design



Stückliste / list of parts

Pos./Item	Benennung	Description	Pos./Item	Benennung	Description
100	Ventilgehäuse	valve chamber	402/X	Flachdichtung	gasket
103	Magnetgehäuse	solenoid housing	403	O-Ring	o-ring
105	Magnetgehäusedeckel	solenoid housing cover	500	Magnetplatte	magnet plate
106	Gehäuseoberteil	upper part of housing	501	Verbindungsbolzen	connecting bolt
108/X	Gehäuseflansch	housing flange	503	Druckfeder	pressure spring
200	Ventilteller	valve disk	700	Gleichrichter	rectifier
201	Tellerscheibe	disk plate	701	Kabelverschraubung	cable gland
203	Federkappe	spring cap	702	Magnetspule	solenoid coil
204	Federführung	spring guide	900/X	Sechskantschraube	hexagon head screw
205	Ventilspindel	valve spindle	901	Sechskantmutter	hexagon nut
206	Führungsring	guide ring	902	Bolzen	bolt
207	Magnetkern	solenoid core	905/X	Federring	lock washer
214	Ventilstift	valve pin	908	Sicherungsblech	locking plate
246	Verbindungsstück (nur bei Endschalteranbau)	connection piece (only by limit switch mounting)	912	Splint	split-pin
400	Ventiltellerdichtung	valve disk sealing	943	Spannstift	spring dowel sleeve
401	Isolierhülse	insulating covering	949	SL-Sicherung	SL-retainer
			1004	Vergußmasse	casting compound

Typ Type	Nennweite Size	Antrieb Drive	Leistung Power [W]	Gewicht Weight [Kg]	Baumaße Dimension [mm]				Kvs-Wert Kvs-Value [m³/h]
					A	B	ØC	D	

Typenreihe Series 0-1 bar g / 0-100KPa

1-EVO 5NH-4R	DN 15	MG008-2	30	8,5	130	212	106	84	3,5
1-EVO 10NH-4R	DN 25	MG010	40	13,5	160	303	127	84	6,3
1-EVO 15NH-4R	DN 40	MG014	70	25,5	200	388	153	103	17
1-EVO 20NH-4R	DN 50	MG016	90	32	230	400	153	111	32

Typenschlüssel

1	0 - 1 bar g zul. Betriebsdruck
4	0 - 4 bar g zul. Betriebsdruck
6	0 - 6 bar g zul. Betriebsdruck
10	0 - 10 bar g zul. Betriebsdruck
25	0 - 25 bar g zul. Betriebsdruck
40	0 - 40 bar g zul. Betriebsdruck
EV	Elektro-Magnetventil
EVS	Elektro-Magnetventil
0	Abblaseventil
5 - 10	Nennweite Gewindeausführung
5NH-20NH	Nennweite Flanschausführung
-4	Baumustergeprüft
R	stromlos geöffnet
P	Schutzart IP65
Xn	Magnetantrieb für Ex-Zone 2
Xme	Magnetantrieb für Ex-Zone 1
Xde	Magnetantrieb für Ex-Zone 1 und 21

Key to Types

1	0 - 1 bar g max. operating pressure
4	0 - 4 bar g max. operating pressure
6	0 - 6 bar g max. operating pressure
10	0 - 10 bar g max. operating pressure
25	0 - 25 bar g max. operating pressure
40	0 - 40 bar g max. operating pressure
EV	Solenoid valve
EVS	Solenoid valve
0	vent valve
5 - 10	Nominal size thread design
5NH-20NH	Nominal size flange design
-4	Type-examination tested
R	normally open
P	Protective system IP65
Xn	Solenoid drive for Ex-Zone 2
Xme	Solenoid drive for Ex-Zone 1
Xde	Solenoid drive for Ex-Zone 1 und 21

Gewindeausführung

01	VG: Rotguss / Ms, Dichtelemente NBR
02	VG: EN-GS-400-18-LT, Dichtelemente NBR
04	VG: Edelstahl, Dichtelemente NBR
09	VG: Edelstahl, Dichtelemente FKM
29	Innenteile Edelstahl
61	1 St. Mechanischer Endlagenschalter
62	2 St. Mechanischer Endlagenschalter
69	1 St. Mechanischer Ex-Endlagenschalter
70	2 St. Mechanischer Ex-Endlagenschalter
77	1 St. Induktiver Näherungsschalter
78	2 St. Induktiver Näherungsschalter

Thread design

01	Vb: Brass / Ms, sealing element NBR
02	Vb: EN-GS-400-18-LT, sealing element NBR
04	VG: Stainless steel, sealing element NBR
09	VG: Stainless steel, sealing element FKM
29	Inner parts stainless steel
61	1 pce. mechanical limit switch
62	2 pce. mechanical limit switch
69	1 pce. mechanical Ex-limit switch
70	2 pce. mechanical Ex-limit switch
77	1 pce. inductive proximity switch
78	2 pce. inductive proximity switch

Flanschausführung

02	VG: EN-GS-400-18-LT, Dichtelemente NBR
03	VG: 1.0619N, Dichtelemente NBR
04	VG: Edelstahl, Dichtelemente NBR
07	VG: EN-GS-400-18-LT, Dichtelemente FKM
08	VG: 1.0619N, Dichtelemente FKM
09	VG: Edelstahl, Dichtelemente FKM
32	VG-Anschlussflansch n. DIN EN 1092-1
33	VG-Anschlussflansch n. ANSI B16.5 RF
63	1 St. Mechanischer Endlagenschalter
64	2 St. Mechanischer Endlagenschalter
71	1 St. Mechanischer Ex-Endlagenschalter
72	2 St. Mechanischer Ex-Endlagenschalter
79	1 St. Induktiver Näherungsschalter
80	2 St. Induktiver Näherungsschalter

Flange design

02	Vb: EN-GS-400-18-LT, sealing element NBR
03	Vb: 1.0619N, sealing element NBR
04	VG: Stainless steel, sealing element NBR
07	Vb: EN-GS-400-18-LT, sealing element FKM
08	Vb: 1.0619N, sealing element FKM
09	VG: Stainless steel, sealing element FKM
32	Vb. Flange connection acc. to DIN EN 1092-1
33	Vb. Flange connection acc. to ANSI B16,5 RF
63	1 pce. mechanical limit switch
64	2 pce. mechanical limit switch
71	1 pce. mechanical Ex-limit switch
72	2 pce. mechanical Ex-limit switch
79	1 pce. inductive proximity switch
80	2 pce. inductive proximity switch