

Datenblatt: Einschaltring für Flanschanschluss Typ: ER
Data sheet: Coupling ring for flange connection type: ER

UNI Geräte E. Mangelmann
Elektrotechnische Fabrik GmbH
Holtumsweg 13
D-47652 Weeze
Telefon.: +49 (0) 2837/9134-0
E-Mail: info@uni-geraete.com
Homepage: www.uni-geraete.com

Einsatzbereich

Einschaltringe „ER“ dieser Baureihe sind geeignet für den Einbau zwischen zwei Flanschen mit der Nennweite DN15 bis DN400 bzw. 1/2“ bis 16“.

Sie sind speziell für den Anschluss von Überwachungsgeräten, Messarmaturen oder von Zündgas- und Entlüftungsventilen konstruiert worden.

Diese lassen sich durch drei Gewindebohrungen mit dem Einschaltring verbinden.

Die Einschaltringe werden standardmäßig in Stahl S355J2+N (1.0577) geliefert.

Sie sind auf Wunsch auch in anderen Werkstoffen sowie mit anderen Anschlussgrößen lieferbar.

Range of Application

The coupling rings „ER“ of this design series are suited for installation between two flanges of nominal sizes DN15 to DN400 resp. 1/2“ to 16“.

They have been specially designed for connection of monitoring devices, measuring valves, or igniter gas valves and purging cocks.

These devices can be connected with the coupling ring by means of three threaded holes. Steel S355J2+N (1.0577) coupling rings are supplied as a standard version.

Coupling rings of other materials as well as other connection sizes are also available request.

Typ: ER-St... DN15 – DN40

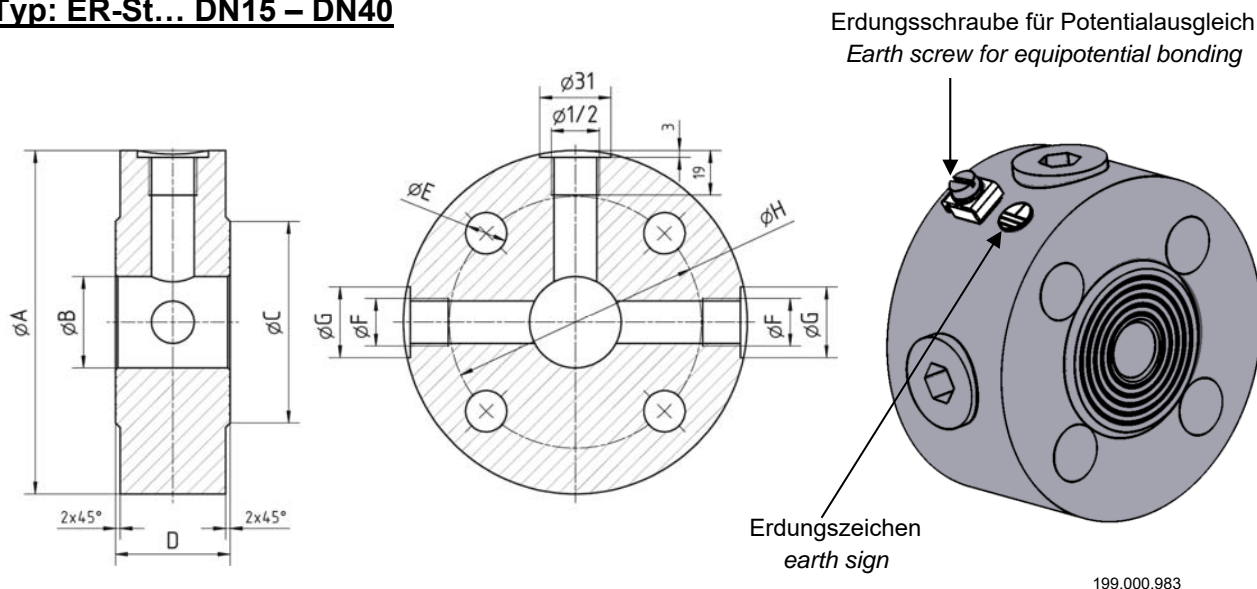


Tabelle nach DIN EN 1092 / List to DIN EN 1092

| Type | DN | Druckstufe Pressure level PN | $\varnothing A$ | $\varnothing B$ | $\varnothing C$ | D | $\varnothing E$ | $\varnothing F$ G | $\varnothing G$ | $\varnothing H$ | Gewicht Weight kg |
|------|----|------------------------------------|-----------------|-----------------|-----------------|----|-----------------|----------------------|-----------------|-----------------|-------------------------|
| 5N | 15 | 10-40 | 95 | 15 | 45 | 50 | 15,5 | 3/8 | 24 | 65 | 2,2 |
| 7N | 20 | 10-40 | 105 | 20 | 58 | 50 | 14 | 1/2 | 31 | 75 | 2,7 |
| 10N | 25 | 10-40 | 115 | 25 | 68 | 50 | 14 | 1/2 | 31 | 85 | 3,3 |
| 12N | 32 | 10-40 | 140 | 32 | 78 | 50 | 18 | 1/2 | 31 | 100 | 4,8 |
| 15N | 40 | 10-40 | 150 | 40 | 88 | 50 | 18 | 1/2 | 31 | 110 | 5,5 |

Tabelle nach DIN EN 1759-1 (ANSI 150 lbs) / List to DIN EN 1759-1 (ANSI 150 lbs)

| Type | DN | Druckstufe Pressure level PN | $\varnothing A$ | $\varnothing B$ | $\varnothing C$ | D | $\varnothing E$ | $\varnothing F$ G | $\varnothing G$ | $\varnothing H$ | Gewicht Weight kg |
|------|--------|------------------------------------|-----------------|-----------------|-----------------|----|-----------------|----------------------|-----------------|-----------------|-------------------------|
| 5N | 1/2" | 20 | 90 | 15,7 | 35,1 | 50 | 15,7 | 3/8 | 24 | 60,5 | 2,0 |
| 7N | 3/4" | 20 | 100 | 20,8 | 42,9 | 50 | 15,7 | 1/2 | 31 | 69,9 | 2,3 |
| 10N | 1" | 20 | 110 | 26,7 | 50,8 | 50 | 15,7 | 1/2 | 31 | 79,2 | 3,0 |
| 12N | 1 1/4" | 20 | 118 | 35,1 | 63,5 | 50 | 15,7 | 1/2 | 31 | 88,9 | 3,6 |
| 15N | 1 1/2" | 20 | 127 | 40,9 | 73,2 | 50 | 15,7 | 1/2 | 31 | 98,6 | 4,1 |

Tabelle nach DIN EN 1759-1 (ANSI 300 lbs) / List to DIN EN 1759-1 (ANSI 300 lbs)

| Typ Type | DN | Druckstufe Pressure level PN | ØA | ØB | ØC | D | ØE | ØF G | ØG | ØH | Gewicht Weight kg |
|-------------|--------|------------------------------------|-----|------|------|----|------|---------|----|-------|-------------------------|
| 5N | 1/2" | 50 | 96 | 15,7 | 35 | 50 | 15,7 | 3/8 | 24 | 66,5 | 2,3 |
| 7N | 3/4" | 50 | 118 | 20,8 | 42,9 | 50 | 19,1 | 1/2 | 31 | 82,6 | 3,6 |
| 10N | 1" | 50 | 124 | 26,7 | 50,8 | 50 | 19,1 | 1/2 | 31 | 88,9 | 3,8 |
| 12N | 1 1/4" | 50 | 134 | 35,1 | 63,5 | 50 | 19,1 | 1/2 | 31 | 98,6 | 4,3 |
| 15N | 1 1/2" | 50 | 156 | 40,9 | 73,2 | 50 | 22,4 | 1/2 | 31 | 114,3 | 5,8 |

Typ: ER-St... DN50 – DN400

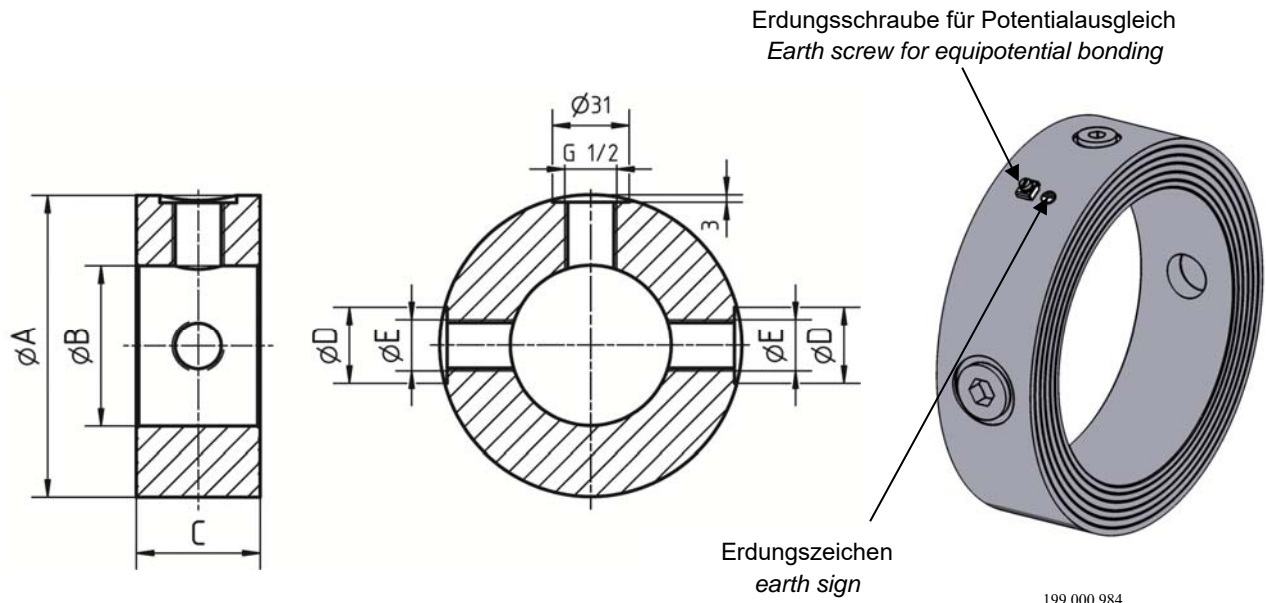


Tabelle nach DIN EN 1092 (Werkstoff 1.0577) / List to DIN EN 1092 (Material 1.0577)

| Typ Type | DN | Druckstufe Pressure level PN | ØA | ØB | C | ØD | ØE G | Gewicht Weight kg |
|-------------|-----|------------------------------------|-----|-----|----|----|---------|-------------------------|
| 20N | 50 | 10-40 | 102 | 50 | 50 | 31 | 1/2 | 2,2 |
| 25N | 65 | 10-40 | 122 | 65 | 50 | 31 | 1/2 | 3,0 |
| 30N | 80 | 10-40 | 138 | 80 | 50 | 31 | 1/2 | 3,6 |
| 100 | 100 | 10-40 | 158 | 100 | 50 | 31 | 1/2 | 4,3 |
| 125 | 125 | 10-25 | 188 | 125 | 50 | 35 | 3/4 | 6,0 |
| 150 | 150 | 10-16 | 212 | 150 | 50 | 35 | 3/4 | 6,7 |
| 200 | 200 | 10-16 | 268 | 200 | 75 | 48 | 1 | 13,0 |
| 250 | 250 | 10 | 320 | 250 | 75 | 48 | 1 | 18,5 |
| 300 | 300 | 10 | 370 | 300 | 75 | 60 | 1 1/4 | 20,9 |

Tabelle nach DIN EN 1759-1 (ANSI 150 lbs) (Werkstoff 1.0577) /
 List to DIN EN 1759-1 (ANSI 150 lbs) (Material 1.0577)

| Typ Type | DN | Druckstufe Pressure level PN | ØA | ØB | C | ØD | ØE G | Gewicht Weight kg |
|-------------|--------|------------------------------------|-------|-------|----|----|---------|-------------------------|
| 20N | 2" | 20 | 91,9 | 52,6 | 50 | 31 | 1/2 | 1,8 |
| 25N | 2 1/2" | 20 | 104,6 | 62,7 | 50 | 31 | 1/2 | 2,2 |
| 30N | 3" | 20 | 127,0 | 78,0 | 50 | 31 | 1/2 | 3,1 |
| 100 | 4" | 20 | 157,2 | 102,4 | 50 | 31 | 1/2 | 4,4 |
| 125 | 5" | 20 | 185,7 | 128,3 | 50 | 35 | 3/4 | 5,5 |
| 150 | 6" | 16 | 215,9 | 154,2 | 50 | 35 | 3/4 | 7,1 |
| 200 | 8" | 16 | 269,7 | 202,7 | 75 | 48 | 1 | 14,6 |
| 250 | 10" | 10 | 323,9 | 254,5 | 75 | 48 | 1 | 18,5 |
| 300 | 12" | 10 | 381,0 | 304,8 | 75 | 60 | 1 1/4 | 24,2 |

Tabelle nach DIN EN 1759-1 (ANSI 300 lbs) (Werkstoff 1.0577) /
 List to DIN EN 1759-1 (ANSI 300 lbs) (Material 1.0577)

| Typ Type | DN | Druckstufe Pressure level PN | ØA | ØB | C | ØD | ØE G | Gewicht Weight kg |
|-------------|--------|------------------------------------|-------|-------|----|----|---------|-------------------------|
| 20N | 2" | 50 | 91,9 | 52,6 | 50 | 31 | 1/2 | 1,8 |
| 25N | 2 1/2" | 50 | 104,6 | 62,7 | 50 | 31 | 1/2 | 2,2 |
| 30N | 3" | 50 | 127,0 | 78,0 | 50 | 31 | 1/2 | 3,1 |
| 100 | 4" | 40 | 157,2 | 102,4 | 50 | 31 | 1/2 | 4,4 |
| 125 | 5" | 25 | 185,7 | 128,3 | 50 | 35 | 3/4 | 5,5 |
| 150 | 6" | 16 | 215,9 | 154,2 | 50 | 35 | 3/4 | 7,1 |
| 200 | 8" | 16 | 269,7 | 202,7 | 75 | 48 | 1 | 14,6 |
| 250 | 10" | 10 | 323,9 | 254,5 | 75 | 48 | 1 | 18,5 |
| 300 | 12" | 10 | 381,0 | 304,8 | 75 | 60 | 1 1/4 | 24,2 |

Tabelle nach DIN EN 1092 (Werkstoff 1.0571 P-Stahl) /
 List to DIN EN 1092 (Material 1.0571 P-Steel)

| Typ Type | DN | Druckstufe Pressure level PN | ØA | ØB | C | ØD | ØE G | Gewicht Weight kg |
|-------------|-----|------------------------------------|-----|-----|----|----|---------|-------------------------|
| 125 | 125 | 40 | 188 | 125 | 50 | 35 | 3/4 | 6,0 |
| 150 | 150 | 25-40 | 212 | 150 | 50 | 35 | 3/4 | 6,7 |
| 200 | 200 | 25-40 | 268 | 200 | 75 | 48 | 1 | 13,0 |
| 250 | 250 | 16-40 | 320 | 250 | 75 | 48 | 1 | 18,5 |
| 300 | 300 | 16-40 | 370 | 300 | 75 | 60 | 1 1/4 | 20,9 |
| 400 | 400 | 10-40 | 482 | 400 | 75 | 65 | 1 1/2 | 33,4 |

Tabelle nach DIN EN 1759-1 (ANSI 150 lbs) (Werkstoff 1.0571 P-Stahl) /
 List to DIN EN 1759-1 (ANSI 150 lbs) (Material 1.0571 P-Steel)

| Typ Type | DN | Druckstufe Pressure level PN | ØA | ØB | C | ØD | ØE G | Gewicht Weight kg |
|-------------|-----|------------------------------------|-------|-------|----|----|---------|-------------------------|
| 150 | 6" | 25-40 | 215,9 | 154,2 | 50 | 35 | 3/4 | 7,1 |
| 200 | 8" | 25-40 | 269,7 | 202,7 | 75 | 48 | 1 | 14,6 |
| 250 | 10" | 16-40 | 323,9 | 254,5 | 75 | 48 | 1 | 18,5 |
| 300 | 12" | 16-40 | 381,0 | 304,8 | 75 | 60 | 1 1/4 | 24,2 |
| 400 | 16" | 10-40 | 469,9 | * | 75 | 65 | 1 1/2 | |

Tabelle nach DIN EN 1759-1 (ANSI 300 lbs) (Werkstoff 1.0571 P-Stahl) /
 List to DIN EN 1759-1 (ANSI 300 lbs) (Material 1.0571 P-Steel)

| Typ Type | DN | Druckstufe Pressure level PN | ØA | ØB | C | ØD | ØE G | Gewicht Weight kg |
|-------------|-----|------------------------------------|-------|-------|----|----|---------|-------------------------|
| 100 | 4" | 50 | 157,2 | 102,4 | 50 | 31 | 1/2 | 4,4 |
| 125 | 5" | 40-50 | 185,7 | 128,3 | 50 | 35 | 3/4 | 5,5 |
| 150 | 6" | 25-50 | 215,9 | 154,2 | 50 | 35 | 3/4 | 7,1 |
| 200 | 8" | 25-50 | 269,7 | 202,7 | 75 | 48 | 1 | 14,6 |
| 250 | 10" | 16-50 | 323,9 | 254,5 | 75 | 48 | 1 | 18,5 |
| 300 | 12" | 16-50 | 381,0 | 304,8 | 75 | 60 | 1 1/4 | 24,2 |
| 400 | 16" | 10-50 | 469,9 | * | 75 | 65 | 1 1/2 | |

* = vom Besteller anzugeben siehe DIN EN 1759 Tabelle 9 (150lbs) oder Tabelle 10 (300lbs)

* = to be specified by the customer see DIN EN 1759 table 9 (150lbs) or table 10 (300lbs)