

Betriebs- und Montageanleitung Mengen-Einstell-Armatur MEA / MEAF

Inhaltsverzeichnis

1.0 Allgemeines

- 1.1 Ventilangaben
- 1.2 Verwendungszweck

2.0 Gefahrenhinweise

- 2.1 Sicherheitsrelevante Begriffe
- 2.2 Sicherheitshinweis
- 2.3 Qualifiziertes Personal
- 2.4 Eigenmächtiger Umbau und Ersatzteilherstellung
- 2.5 Unzulässige Betriebsweise
- 2.6 Sicherheitshinweis für den Einsatz in explosionsgefährdeten Bereichen Richtlinie 2014/34/EU
- 2.7 Sicherheitshinweis bzgl. Richtlinie 2014/68/EU Anhang I

3.0 Handhabung

- 3.1 Transport
- 3.2 Lagerung
- 3.3 Handhabung vor der Montage

4.0 Produktbeschreibung

- 4.1 Funktion
- 4.2 Technische Daten
- 4.3 Kennzeichnung

5.0 Montage

- 5.1 Hinweise auf Gefahren bei der Montage, Bedienung und Wartung
- 5.2 Einbau

6.0 Betrieb

- 6.1 Erstinbetriebnahme
- 6.2 Außerbetriebnahme
- 6.3 Wartung
- 6.4 Wiederinbetriebnahme

7.0 Ursache und Abhilfe bei Betriebsstörungen

- 7.1 Fehlersuche
- 7.2 Fehlersuchplan

8.0 Austausch der Mengen-Einstellarmatur

9.0 Garantie

10.0 Erläuterungen zu Regelwerken

11.0 Zeichnung

- 11.1 Schnittzeichnung
- 11.2 Ansichtszeichnung
- 11.3 Stückliste
- 11.4 Abmaße

12.0 Konformitätserklärung

1.0 Allgemeines

Diese Betriebsanleitung beinhaltet die Anweisungen, um die Mengen – Einstellarmaturen sicher, in der vorgeschriebenen Weise, einbauen und betreiben zu können.

Sollten dabei Schwierigkeiten auftreten, die nicht mit Hilfe der Betriebsanleitungen gelöst werden können, so sind weitere Informationen beim Hersteller zu erfragen.

Diese Betriebsanleitung entspricht den relevanten gültigen EN-Sicherheitsnormen sowie den gültigen Vorschriften und Regelwerken der Bundesrepublik Deutschland. Bei Einsatz der Mengen – Einstellarmaturen außerhalb der Bundesrepublik Deutschland hat der Betreiber beziehungsweise der für die Auslegung der Anlage Verantwortliche dafür zu sorgen, dass gültige nationale Regelwerke eingehalten werden. Der Hersteller behält sich alle Rechte der technischen Änderungen und Verbesserungen jederzeit vor.

Der Gebrauch dieser Betriebsanleitung setzt die Qualifikation des Benutzers wie unter Abschnitt 2.3 „Qualifiziertes Personal“ beschrieben, voraus. Das Bedienungspersonal ist entsprechend der Betriebsanleitung zu unterweisen. Die Betriebsanleitung muss ständig am Einsatzort der Anlage verfügbar sein.

1.1 Ventilangaben

Hersteller:

UNI Geräte E. Mangelmann
Elektrotechnische Fabrik GmbH
Holtumsweg 13
D-47652 Weeze
Telefon: +49 (0) 2837/9134-0
Fax: +49 (0) 2837/1444
E-Mail: info@uni-geraete.de
Homepage: www.uni-geraete.de

Bezeichnung

Stellgerät zum Regeln ohne Nullabschluss

Prüfgrundlage:

Baumustergeprüft nach EU/2016/426 Prod. ID. Nr. CE-0085-AQ0615
In Anlehnung an DIN EN 16678:2016-02
und DIN EN 13611:2015

Betriebsdruck:

10-MEA 0 - 10 bar
25-MEA 0 - 25bar
40-MEA 0 - 40bar

Mediumstemperatur:

-20°C bis + 60°C

Betriebsdruck:

25-MEA..Ü 0 - 25bar
40-MEA..Ü 0 - 40bar

Mediumstemperatur:

-20°C bis + 200°C

Betriebsdruck:

40-MEAF 0 - 40bar
63-MEAF 0 - 63bar

Mediumstemperatur:

-20°C bis + 400°C

Umgebungstemperatur:

-20°C bis + 60°C

Einbaulage:

beliebig

Gewindeanschluss nach DIN ISO 228-1

Anschluss G	Prod. Id. CE-0085	1/4 (2)	3/8 (3)	1/2 (5)	3/4 (7)	1 (10)	1 1/4 (12)	1 1/2 (15)	2 (20)	2 1/2 (25)	3 (30)	Prüfdruck (*) PT
10-MEA	AQ0615	X	X	X	X	X	X	X	X	O	O	PN 16
25-MEA	-	O	O	O	O	O	O	O	O	-	-	PN 40

(*) Prüfdruck zur Überprüfung äußerer Dichtheit „KEINE FUNKTIONSPRÜFUNG“

X Baumusterprüfung nach EU/2016/426, O Abnahmeprüfzeugnis 3.2 möglich, - nicht verfügbar

Flanschanschlussmaße nach DIN EN 1092-2 / ANSI

Flansche DN ANSI	PN	Prod. Id. CE-0085	15 (5N) 1/2"	20 (7N) 3/4"	25 (10N) 1"	32 (12N) 1 1/4"	40 (15N) 1 1/2"	50 (20N) 2"	65 (25N) 2 1/2"	80 (30N) 3"	100 4"	Prüfdruck (*) PT
10-MEA	16	AQ0615	X	X	X	X	X	X	X	X	O	PN 16
25-MEA	25	AQ0615	X	O	O	O	O	O	O	O	O	PN 25
40-MEA	40	-	O	O	O	O	O	O	O	O	O	PN 40
40-MEAF	40	-	O	O	O	O	O	O	O	O	-	PN 40
63-MEAF	63	-	-	-	-	-	-	-	-	O	-	PN 63

(*) Prüfdruck zur Überprüfung äußeren Dichtheit „KEINE FUNKTIONSPRÜFUNG“

X Baumusterprüfung nach EU/2016/426, O Abnahmeprüfzeugnis 3.2 möglich, - nicht verfügbar

Optional: Handrad und Feststellhebel
Durchgang eingezogen (99)

1.2 Verwendungszweck

Die UNI-Geräte Mengen – Einstellarmaturen MEA und MEAF werden als Voreinstellgeräte des Volumenstromes in der gesamten Feuerungstechnik eingesetzt.

Die Mengen – Einstellarmaturen sind für Brenngase der 1., 2. und 3. Gasfamilie nach G260 sowie für neutrale Gase und Luft geeignet. Als Variante mit Werkstoffausführung für aggressive Gase, alternativ für flüssige Medien.

Für andere Betriebsdaten als vorgesehen, hat der Betreiber sorgfältig zu prüfen, ob die Ausführung von Mengen – Einstellarmaturen, Zubehör und Werkstoffen für den neuen Einsatzfall geeignet ist. Das Einsatzgebiet der Mengen – Einstellarmaturen unterliegt der Verantwortung des Anlagenplaners. Die Lebensdauer der Mengen – Einstellarmaturen beträgt 20 Jahre.

2.0 Gefahrenhinweise

2.1 Sicherheitsrelevante Begriffe

Die Signalbegriffe GEFAHR, VORSICHT und HINWEIS werden in dieser Betriebsanleitung angewandt bei Hinweisen zu besonderen Gefahren oder für außergewöhnliche Informationen, die besondere Kennzeichnungen erfordern.



GEFAHR! bedeutet, dass bei Nichtbeachtung Lebensgefahr besteht und / oder erheblicher Sachschaden auftreten kann.



VORSICHT! bedeutet, dass bei Nichtbeachtung Verletzungsgefahr besteht und / oder Sachschaden auftreten kann.



HINWEIS! bedeutet, dass auf technische Zusammenhänge besonders aufmerksam gemacht wird.

Die Beachtung der nicht besonders hervorgehobenen anderen Transport-, Montage-, Betriebs- und Wartungshinweise sowie technische Daten (in den Betriebsanleitungen, den Produktdokumentationen und am Gerät selbst) sind jedoch gleichermaßen unerlässlich, um Störungen zu vermeiden, die ihrerseits mittelbar oder unmittelbar Personen- oder Sachschäden bewirken können.

2.2 Sicherheitshinweis

Die Nichtbeachtung der Sicherheitshinweise kann zum Verlust jeglicher Schadensansprüche führen.

Nichtbeachtung kann folgende Gefahren nach sich ziehen:

- Versagen wichtiger Funktionen der Mengen – Einstellarmaturen / Anlage
- Gefährdung von Personen durch elektrische oder mechanische Einwirkungen.

- Berührungsschutz für sich bewegende Teile darf nicht entfernt werden, wenn die Mengen – Einstellarmaturen in Betrieb ist.
- Leckagen gefährlicher Medien (z.B. explosiv, giftig, heiß) müssen so abgeführt werden, dass keine Gefährdung für Personen und die Umwelt entsteht. Gesetzliche Bestimmungen sind einzuhalten.

2.3 Qualifiziertes Personal

Das sind Personen, die mit Aufstellung, Montage, Inbetriebnahme, Betrieb und Wartung des Produktes vertraut sind und über die ihrer Tätigkeiten und Funktionen entsprechenden Qualifikationen im Bezug auf die Betriebssicherheitsverordnung verfügen, wie z.B.:

- Unterweisung und Verpflichtung zur Einhaltung aller einsatzbedingten, regionalen und innerbetrieblichen Vorschriften und Erfordernissen.
- Ausbildung oder Unterweisung gemäss den Standards der Sicherheitstechnik in Pflege und Gebrauch angemessener Sicherheits- und Arbeitsschutzausrüstung.
- Schulung in Erster Hilfe.

2.4 Eigenmächtiger Umbau und Ersatzteilherstellung

Umbau oder Veränderungen der Mengen – Einstellarmaturen sind nur nach Absprache mit dem Hersteller zulässig. Originalzeichnungen und vom Hersteller autorisiertes Zubehör dienen der Sicherheit. Die Verwendung anderer Teile oder eigenmächtige Veränderungen an der Mengen – Einstellarmaturen durch Dritte heben die Herstellerhaftung für die daraus entstehenden Folgen auf.

2.5 Unzulässige Betriebsweisen

Die Betriebssicherheit der gelieferten Mengen – Einstellarmaturen ist nur bei bestimmungsgemäßer Verwendung entsprechend Abschnitt 1 der Betriebsanleitung gewährleistet. **Die auf dem Typenschild angegebenen Einsatzgrenzen dürfen auf keinen Fall überschritten werden.**

2.6 Sicherheitshinweis für den Einsatz in explosionsgefährdeten Bereichen Richtlinie 2014/34/EU

- Die Temperatur des Mediums darf die Temperatur der entsprechenden Temperaturklasse, bzw. die jeweilige maximale zulässige Mediumtemperatur gemäß Betriebsanleitung nicht überschreiten.
- Wird die Armatur beheizt (z.B. Heizmantel), ist dafür zu sorgen, dass die in der Anlage vorgeschriebenen Temperaturklassen eingehalten werden.
- Die Armatur muss geerdet werden.
Die kann im einfachsten Falle über die Rohrleitungsschrauben mittels Zahnscheiben realisiert werden.
Ansonsten muss durch andere Maßnahmen, z.B. Kabelbrücken, die Erdung sichergestellt werden.
- Steuerventile, Elektro- und elektrische/mechanische Antriebe sowie Sensoren müssen einer eigenen Konformitätsbewertung nach ATEX unterzogen werden. Dabei sind in den jeweiligen Betriebsanleitungen die entsprechenden Sicherheits- und Explosionsschutzhinweise besonders zu beachten.
- Jede Veränderung an der Armatur ist untersagt, bei eigenmächtiger Änderung an der Armatur (auch durch Lackierarbeiten) erlischt die ATEX Zulassung mit sofortiger Wirkung.
- Änderungen nur nach Rücksprache mit der Firma UNI-Geräte.

Zusätzlich wird auf die Richtlinie ATEX 118a verwiesen, die Mindestvorschriften zur Verbesserung des Gesundheitsschutzes und der Sicherheit der Arbeitnehmer beinhalten, die durch explosive Atmosphäre gefährdet werden können.

2.7 Sicherheitshinweis bzgl. Richtlinie 2014/68/EU Anhang I



GEFAHR!

UNI – Ventile sind nicht als Ausrüstungsteil mit Sicherheitsfunktion im Sinne der DGRL 2014/68/EU Artikel 2 Nr.4 und Artikel 4 Abs.1 Buchstabe d nach Kategorie IV zu verwenden bzw. einzustufen!

3.0 Handhabung

3.1 Transport

Bei allen Transportarbeiten müssen die allgemein anerkannten Regeln der Technik und die Unfallverhütungsvorschriften unbedingt eingehalten werden.

Bei Transport, Lagerung und Außerbetriebnahme müssen Flansch-Schutzkappen an beiden Flanschen des Ventils angebracht werden.

Das Transportgut sorgsam behandeln. Während des Transportes muss das Ventil vor Stößen, Schlägen oder Vibration geschützt werden. Die Lackierung darf nicht beschädigt werden. Die Transporttemperatur beträgt -20°C bis $+60^{\circ}\text{C}$.

Ventil in einem Kasten oder auf einer Palette mit weicher Unterlage transportieren und auf ebenem Boden sanft absetzen.

Unmittelbar nach dem Wareneingang ist die Lieferung auf Vollständigkeit und Transportschäden zu überprüfen. Siehe auch Abschnitt 9.0.

3.2 Lagerung

Wird die Mengen - Einstellarmatur bei Anlieferung nicht gleich installiert, muss sie ordnungsgemäß gelagert werden.

- Lagertemperatur -20°C bis $+60^{\circ}\text{C}$, trocken und schmutzfrei.
- Die Lackierung schützt vor Korrosion in neutraler trockener Atmosphäre. Farbe nicht beschädigen.
- In feuchten Räumen ist Trockenmittel beziehungsweise Heizung gegen Kondenswasserbildung erforderlich.

Auf die Einhaltung der Anforderungen nach DIN 7716 (Erzeugnisse aus Kautschuk und Gummi) wird grundsätzlich hingewiesen.

3.3 Handhabung vor der Montage

- Vor Witterungseinflüssen wie z.B., Nässe schützen.
- Sachgemäßes Behandeln schützt vor Beschädigungen.

4.0 Produktbeschreibung

Bei den UNI-Geräte Mengen - Einstellarmatur MEA und MEAF handelt es sich um eine Armatur zum Einstellen einer Menge ohne Nullabschluss mit (ohne) EG-Baumusterprüfbescheinigung und Produkt ID.- Nr. gemäß der Gasgeräte-Verordnung EU/2016/426.

Die Schnittzeichnung Abschnitt 11.1 in Abb. 1, 2, 3 und 4 zeigen die Ventilkonstruktion.

4.1 Funktion

Stellgerät zur Feineinstellung von Volumenströme. Werksseitig werden die Armaturen geöffnet ausgeliefert.

4.1.1 Einstellung des Volumenstromes MEA (Abb. 1 und Abb. 2):

Der Volumenstrom wird mit handelsüblichem Werkzeug eingestellt.

1. Die Schutzkappe (505) lösen und entfernen.
2. Die Sechskantmutter (901 bzw. 901/1) lösen.
3. Durch Rechtsdrehen der Hutmutter (927) bzw. der Sechskantmutter (901/2) wird der Volumenstrom verringert.
 - Bei Einstellvariante Schlitz und Innensechskant wird dies durch Rechtsdrehen mit handelsüblichem Werkzeug durch den vorgegebenen Schlitz bzw. dem vorgegebenen Innensechskant siehe Abb. 3.1 und Abb. 3.2 erreicht.
4. Durch Linksdrehen der Hutmutter (927) bzw. der Sechskantmutter (901/2) wird der Volumenstrom vergrößert.
 - Bei Einstellvariante Schlitz und Innensechskant wird dies durch Linksdrehen mit handelsüblichem Werkzeug durch den vorgegebenen Schlitz bzw. dem vorgegebenen Innensechskant siehe Abb. 3.1 und Abb. 3.2 erreicht.
5. Die Sechskantmutter (901 bzw. 901/1) kontern.
6. Die Schutzkappe (505) aufschrauben und festziehen.



HINWEIS!

Auf korrekten Sitz des O-Rings (403/2) achten.

4.1.2 Einstellung des Volumenstromes MEA Einstellung Handrad und Feststellhebel (Abb. 3.3):

1. Kegelgriff (951) per Hand lösen
2. Durch Rechtsdrehen des Handrades (952) wird der Volumenstrom verringert.
3. Durch Linksdrehen des Handrades (952) wird der Volumenstrom vergrößert.
4. Kegelgriff (951) per Hand festziehen.

4.1.3 Einstellung des Volumenstromes MEAF (Abb. 4):

Der Volumenstrom wird mit handelsüblichem Werkzeug eingestellt.

1. Die Schutzkappe (505) lösen und entfernen.
2. Die Sechskantmutter (901/2) lösen.
3. Durch Rechtsdrehen der Hutmutter (927) wird der Volumenstrom verringert.
4. Durch Linksdrehen der Hutmutter (927) wird der Volumenstrom vergrößert.
5. Die Sechskantmutter (901/2) kontern.
6. Die Schutzkappe (505) aufschrauben und festziehen.

4.2 Technische Daten

- Gewindeanschluss nach DIN ISO 228-1 (G1/4 – G3)
- Flanschanschluss nach ISO 7005 (DN15 – DN100)

4.3 Kennzeichnung

Das Typenschild enthält folgende Angaben:

- Hersteller
- Ventiltyp, Nennweite, Druck- Temperaturangaben, Einbaulage
- Baujahr / Fabrik Nr.
- Produkt ID Nr. nach EU/2016/426
- Ventilkategorie und –Gruppe nach DIN EN 16678
- CE-Zeichen und Nr. der benannten Stelle nach 2014/68/EU
- Fluid Gruppe und Prüfdruck PT nach 2014/68/EU

Zu den Regelwerken siehe auch Abschnitt 10.0.

5.0 Montage

5.1 Hinweise auf Gefahren bei der Montage, Bedienung und Wartung



GEFAHR!

Der sichere Betrieb der Mengen - Einstellarmatur ist nur gewährleistet, wenn es von qualifiziertem Personal (siehe Punkt 2.3 „Qualifiziertes Personal“) sachgemäß unter Beachtung der Warnhinweise dieser Betriebsanleitung installiert, in Betrieb genommen und gewartet wird. Außerdem ist die Einhaltung der Betriebssicherheitsverordnung sowie der fachgerechte Einsatz von Werkzeugen und Schutzausrüstungen zu gewährleisten. Bei allen Arbeiten an der Mengen - Einstellarmatur, beziehungsweise im Umgang mit der Mengen - Einstellarmatur, ist die Betriebsanleitung der Mengen - Einstellarmatur unbedingt zu beachten.

5.2 Einbau

Neben den allgemeingültigen Montagerichtlinien sind folgende Punkte zu beachten:



HINWEIS!

- Die Einbaulage der Mengen – Einstellarmaturen ist beliebig.
- Der Innenraum der Rohrleitung muss frei von Fremdpartikeln sein.
- Dichtungen zwischen den Flanschen zentrieren.
- Anschlussflansche müssen fluchten.
- Einen spannungsfreien Einbau ist zu gewährleisten.
- Die Mengen - Einstellarmatur darf nicht als Festpunkt dienen, es wird vom Rohrleitungssystem getragen.
- Die Mengen - Einstellarmatur vor Verschmutzung, vor allem bei Bauarbeiten, schützen.
- Wärmedehnungen der Rohrleitung müssen von Kompensatoren ausgeglichen werden.

6.0 Betrieb



GEFAHR!

Vor jeder Inbetriebnahme einer Neuanlage oder Wiederinbetriebnahme einer Anlage nach Reparaturen oder Umbauten ist sicherzustellen:

- Der ordnungsgemäße Abschluss aller Einbau./Montagearbeiten!
- Inbetriebnahme nur durch „Qualifiziertes Personal“ (siehe Punkt 2.3).
- Anbringen beziehungsweise Instandsetzen vorhandener Schutzvorrichtungen.

6.1 Erstinbetriebnahme

- Vor Inbetriebnahme sind die Angaben zu Werkstoff, Druck, Temperatur und Strömungsrichtung mit dem Anlagenplan des Rohrleitungssystems zu überprüfen.
- Je nach Einsatzgebiet sind die örtlichen Vorschriften zu beachten, z.B. die Betriebssicherheitsverordnung.
- Dichtheitsprüfung der eingebauten Mengen – Einstellarmaturen.

6.2 Außerbetriebnahme

- Je nach Einsatzgebiet sind die örtlichen Vorschriften zu beachten, z.B. die Betriebssicherheitsverordnung.

6.3 Instandhaltung / Wartung

Mengen – Einstellarmaturen müssen in regelmäßigen Zeitabständen auf ihre Funktion überprüft werden. Die Intervalle für regelmäßige Prüfungen sind entsprechend der Betriebsbedingung vom Betreiber festzulegen. UNI-Geräte empfiehlt eine äußere Sichtkontrolle einmal jährlich.

6.4 Wiederinbetriebnahme

Bei Wiederinbetriebnahme der Mengen – Einstellarmaturen ist darauf zu achten, dass alle entsprechenden Schritte, wie in Abschnitt 5.2 (Einbau) und Abschnitt 6.1 (Erstinbetriebnahme) beschrieben, wiederholt werden.

7.0 Ursache und Abhilfe bei Betriebsstörungen

7.1 Fehlersuche



GEFAHR!

Bei der Fehlersuche sind die Sicherheitsvorschriften unbedingt zu beachten.

Sollten sich die Störungen anhand der nachfolgenden Tabelle „**Fehlersuchplan (7.2)**“ nicht beheben lassen, ist der Hersteller zu befragen.

Bei Störungen der Funktion beziehungsweise des Betriebsverhaltens ist zu prüfen, ob die Montagearbeiten gemäß dieser Betriebsanleitung durchgeführt und abgeschlossen wurden.

Je nach Einsatzgebiet ist die Betriebssicherheitsverordnung zu beachten.

Es sind die Angaben zu Werkstoff, Druck, Temperatur, Spannung und Strömungsrichtung mit dem Anlageplan des Rohrleitungssystems zu vergleichen. Weiterhin ist zu prüfen ob die Einsatzbedingungen den im Datenblatt beziehungsweise auf dem Typenschild angegebenen technischen Daten entsprechen.

7.2 Fehlersuchplan

Störung	Mögliche Ursachen	Abhilfe
kein Durchfluss bzw. geringer Durchfluss	Mengen – Einstellarmaturen lässt sich nicht einstellen	Ventilspindel einfetten Siehe Abschnitt 8 oder Mengen – Einstellarmaturen austauschen
	Verstopfung im Rohrleitungssystem Fremdkörper in den Rohrleitung	Rohrleitung überprüfen Rohrleitung reinigen
Keine Äußere Dichtigkeit	Dichtungen beschädigt	Siehe Abschnitt 8 oder Mengen – Einstellarmaturen austauschen



HINWEIS!

Vor Montage- und Reparaturarbeiten Abschnitt 9.0 beachten!

Bei Wiederinbetriebnahme ist Abschnitt Punkt 6.4 zu beachten!

8.0 Austauschen der Mengen – Einstellarmaturen

Zusätzlich zu den allgemeingültigen Montagerichtlinien und der Betriebssicherheitsverordnung sind folgende Punkte zu beachten:



GEFAHR!

- Druckloses Rohrleitungssystem
- Abgekühltes Medium
- Entleerte Anlage
- Bei ätzenden, brennbaren, aggressiven oder toxischen Medien Rohrleitungssystem belüften
- Montagearbeiten nur von qualifiziertem Personal (siehe Punkt 2.3) durchführen lassen

Bei Beschädigungen am Ventilsitz und an den Dichtelementen ist die komplette Mengen-Einstellarmatur MEA oder MEAF auswechseln.

9.0 Garantie

Umfang und Zeitraum der Gewährleistung ist in der zum Zeitpunkt der Lieferung gültigen Ausgabe der „Allgemeinen Geschäftsbedingungen der Fa. UNI-Geräte E. Mangelmann Elektrotechnische Fabrik GmbH“ oder abweichend davon im Kaufvertrag selbst angegeben.

Wir leisten Gewähr für eine dem jeweiligen Stand der Technik und dem bestätigten Verwendungszweck entsprechenden Fehlerfreiheit.

Für Schäden, die durch unsachgemäße Behandlung oder Nichtbeachtung dieser Betriebs- und Montageanleitung, der Unfallverhütungsvorschriften, der Normen EN, DIN, VDE und anderen Regelwerken entstehen, können keine Gewährleistungsansprüche bzw. Schadensersatzansprüche geltend gemacht werden.

Schäden, die während des Betriebes oder durch vom Datenblatt oder anderen Vereinbarungen abweichenden Einsatzbedingungen entstehen, unterliegen ebenso nicht der Gewährleistung.

Berechtigte Beanstandungen werden durch Nacharbeit von uns oder durch von uns beauftragte Fachbetriebe beseitigt.

Über die Gewährleistung hinausgehende Ansprüche sind ausgeschlossen. Anspruch auf Ersatzlieferung besteht nicht.

Wartungsarbeiten, Einbau von Fremtteilen, Änderung der Konstruktion, sowie natürlicher Verschleiß sind von der Gewährleistung ausgeschlossen.

Etwaige Transportschäden sind nicht uns, sondern **unverzüglich** Ihrer zuständigen Güterabfertigung, der Bahn oder dem Spediteur zu melden, da sonst Ersatzansprüche an diese Unternehmen verloren gehen.

10.0 Erklärungen zu Regelwerken

Der Rat der Europäischen Union hat für den freien Warenverkehr innerhalb der Union gemeinsame Richtlinien erlassen, die Mindestanforderungen für Sicherheit und Gesundheitsschutz vorgeben. Mit der CE-Kennzeichnung wird bestätigt, dass Produkte den EU-Richtlinien entsprechen, d.h. konform mit den einschlägigen, insbesondere harmonisierten Normen sind. Für das Gasventil kommen die Verordnung EU/2016/426 und die Richtlinie 2014/68/EU in Betracht.

Hinweise zur Verordnung EU/2016/426 (Gasgeräte-Verordnung GAR):

Die Ventile wurden unter Beachtung der harmonisierten Norm DIN EN 16678 entwickelt, gefertigt und geprüft und erfüllen die einschlägigen Anforderungen der Verordnung EU/2016/426. Dieses wurde, soweit nicht separat ausgewiesen, durch eine Baumusterprüfung bestätigt.

Hinweise zur Richtlinie 2014/68/EU (Druckgeräterichtlinie, DGRL):

Dem Hersteller UNI-Geräte E. Mangelmann Elektrotechnische Fabrik GmbH wurde bestätigt, dass die Qualitätssicherung in der Designlenkung, Herstellung und Endabnahme den Anforderungen aus 2014/68/EU, Artikel 14, Modul H erfüllt werden. Die Gasventile entsprechen den grundlegenden Anforderungen der Richtlinie 2014/68/EU. Ventile nach Artikel 1 Absatz 2, f, v oder nach Artikel 4 Absatz 3 dürfen nicht die CE Kennzeichnung nach Artikel 18 tragen.

Hinweis zu Richtlinie 2014/34/EU (Explosionsschutzrichtlinie ATEX):

Das Produkt fällt nicht unter die Richtlinie 2014/34/EU, da bei den in der Praxis auftretenden Belastungen auch im anzunehmenden Fehlerfall keine wirksame Zündquelle auftritt. Dieses gilt auch für federbelastete Komponenten im gasführendem Raum. Bei elektrischen Antrieben, Sensoren oder anderen elektrischen Komponenten ist der Einsatz nach 2014/34/EU gesondert zu prüfen.

11.0 Zeichnung

11.1 Abb.1 MEA Gewindeausführung

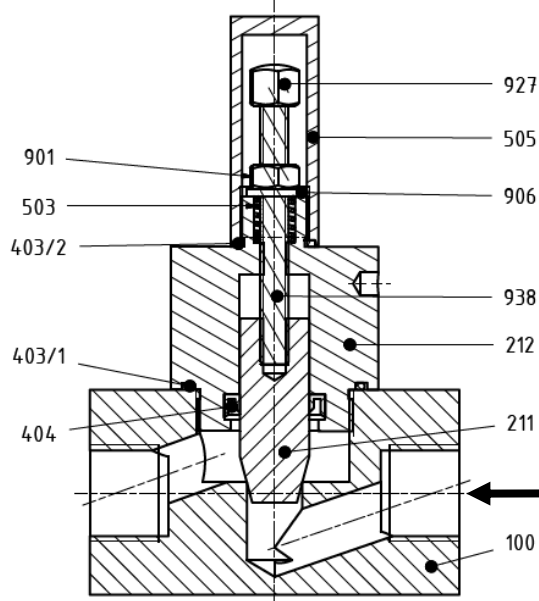


Abb.2 MEA Flanschausführung

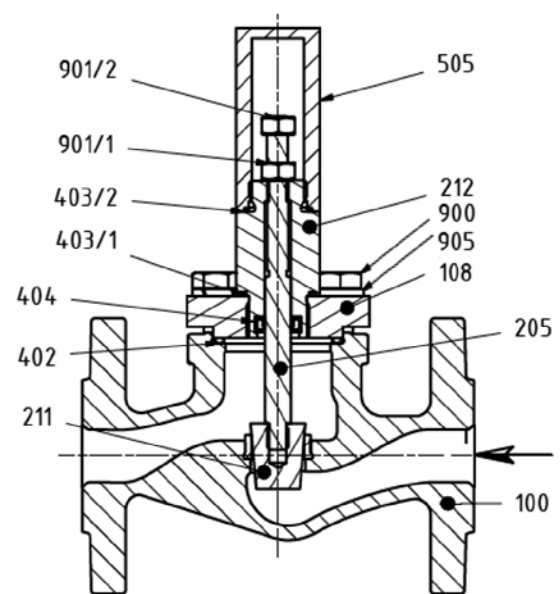


Abb. 3 Weitere Varianten zum Einstellen des Volumenstroms

Abb.3.1 Einstellung per Schlitz

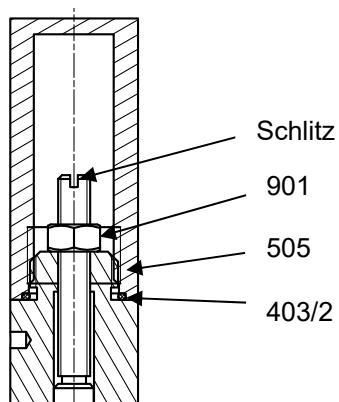


Abb.3.2 Einstellung per Innensechskant

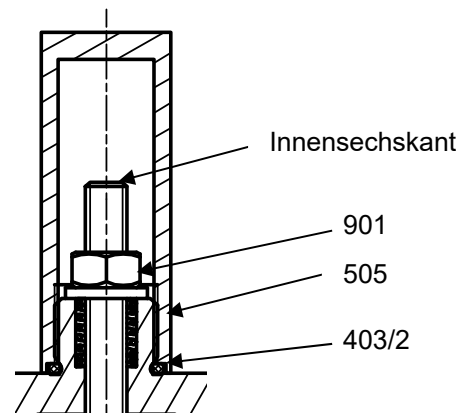


Abb.3.3 Einstellung Handrad und Feststellhebel

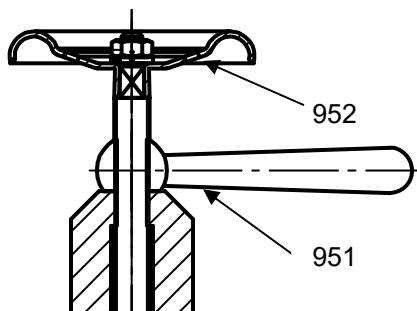
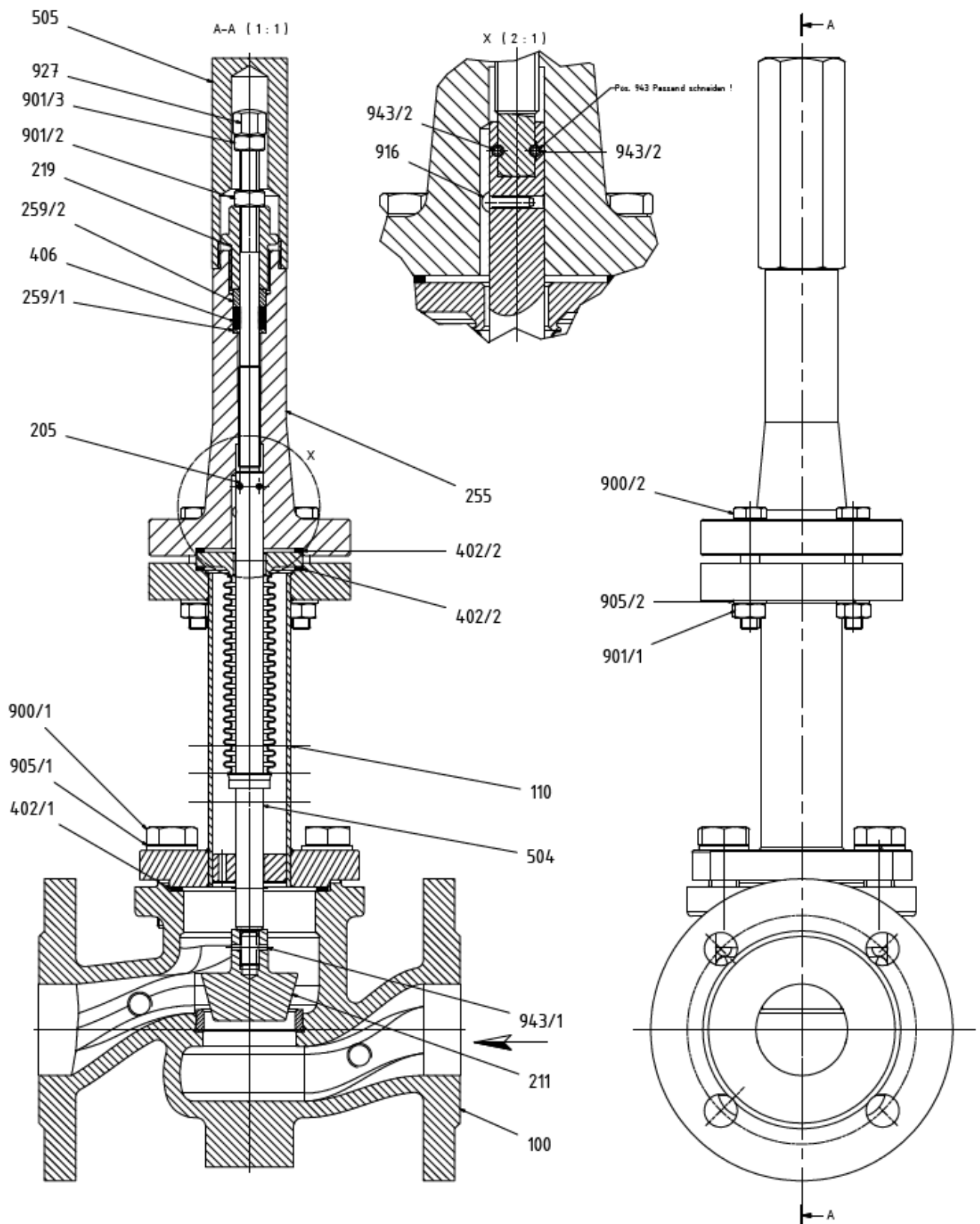
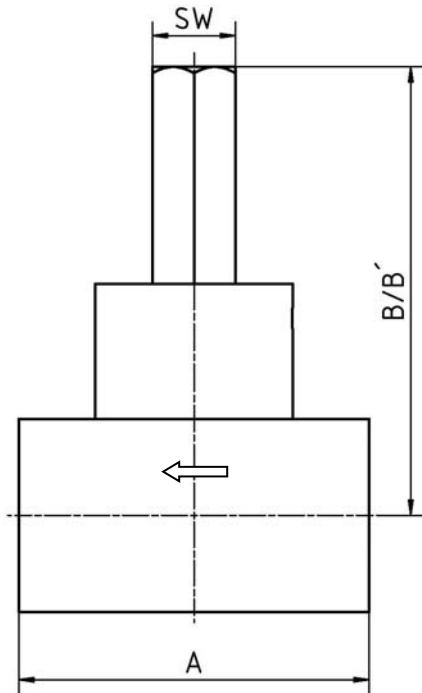


Abb.4 MEAF Flanschausführung

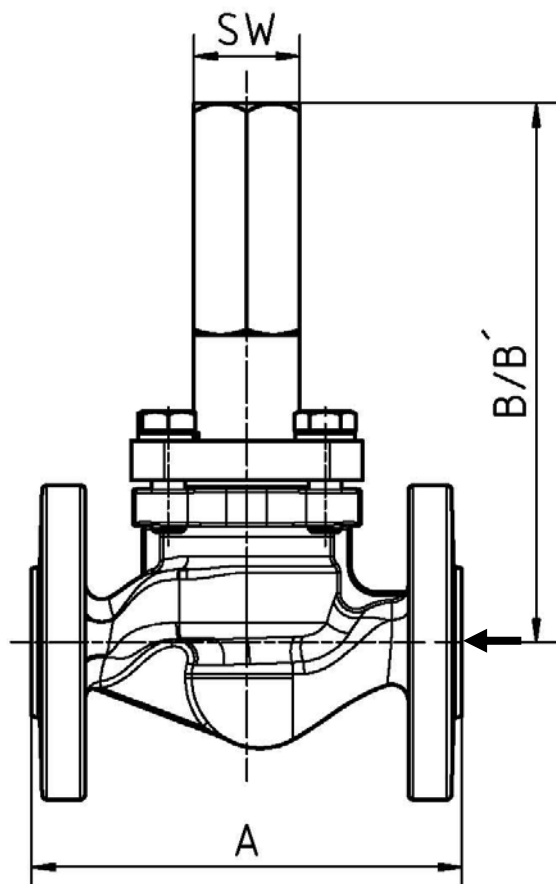


11.2 Ansichtszeichnung

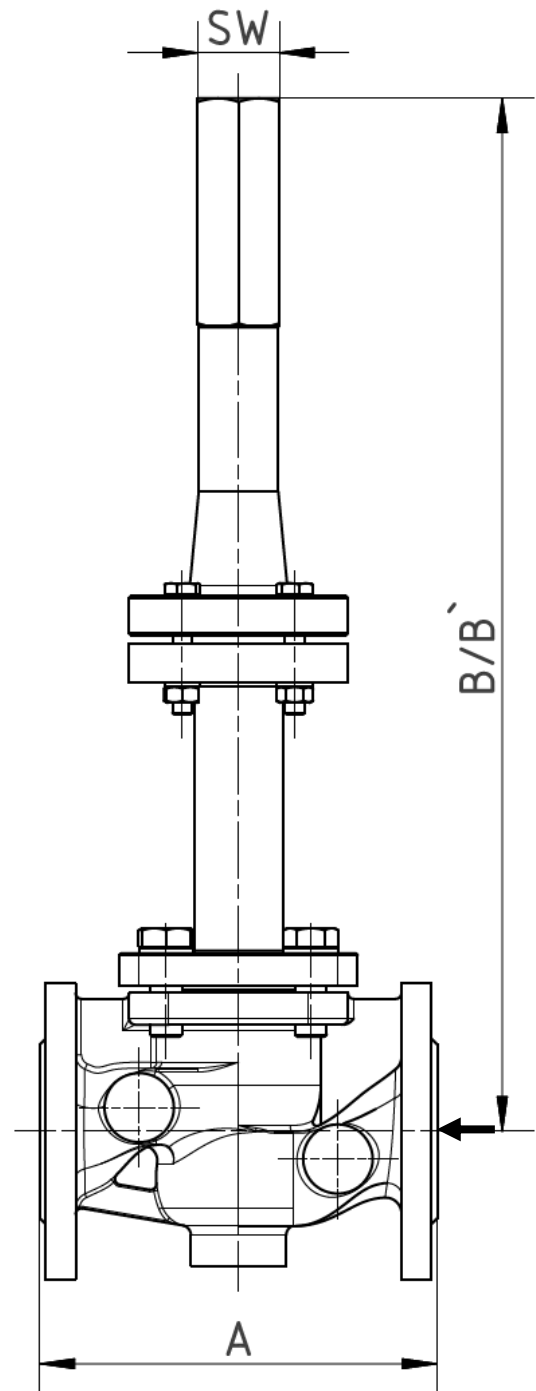
MEA- Gewinde



MEA- Flansch



MEAF



11.3 Stückliste

Pos./ Item	Stück/ Qty.	Benennung	Description
100	1	Ventilgehäuse	valve chamber
108	1	Gehäuseflansch	housing flange
110	1	Distanzstück	spacer
205	1	Ventilspindel	valve spindle
211	1	Mengeneinstellkegel	volume adjusting cone
212	1	Spindelführung	spindle guide
219	1	Spindelmutter	spindle nut
255	1	Führungsteil	guide piece
259/1	1	Scheibe (Fertigungsteil)	disc (production piece)
259/2		Scheibe (Fertigungsteil)	disc (production piece)
402	1	Flachdichtung	gasket
402/1	1	Flachdichtung	gasket
402/2	2	Flachdichtung	gasket
403/1	1	O-Ring	o-ring
403/2	1	O-Ring	o-ring
404	1	Lippenring	lip-ring
406	4	Packung	packing
503	1	Druckfeder	pressure spring
504	1	Faltenbalg	expansion bellows
505	1	Schutzkappe	protective cap
900	4	Sechskantschraube	hex. head screw
900/1	4	Sechskantschraube	hex. head screw
900/2	4	Sechskantschraube	hex. head screw
901	1	Sechskantmutter	hex. nut
901/1	1/4	Sechskantmutter	hex. nut
901/2	1	Sechskantmutter	hex. nut
901/3	1	Sechskantmutter	hex. nut
905	4	Federring	lock washer
905/1	4	Federring	lock washer
905/2	4	Federring	lock washer
906	1	Scheibe	washer
916	1	Halbrundkerbnägel	semi-round grooved drive stud
927	1	Hutmutter	cap nut
943/1	1	Spannstift	spring dowel sleeve
943/2	2	Spannstift	spring dowel sleeve
951	1	Kegelgriff	tapered handle
952	1	Handrad	handwheel

11.4 Abmaße Gewindeausführung MEA

Anschluss G	Maß	1/4	3/8	1/2	3/4	1	1 1/4	1 1/2	2	2 1/2	3
Baulänge	A	60	80	80	95	105	120	150	170	180	212
10-MEA	B	95	95	95	105	153	155	173	185	245	270
	B`	145	145	145	155	223	225	243	255	315	340
	SW	19	19	19	19	32	32	32	32	32	32
25-MEA	B	95	95	95	105	153	155	173	185	-	-
	B`	145	145	145	155	223	225	243	255	-	-
	SW	19	19	19	19	32	32	32	32	-	-

Abmaße Flanschsführung MEA

Flansche DN	Maß	15	20	25	32	40	50	65	80	100
Baulänge	A ¹⁾	130	150	160	180	200	230	290	310	350
Flansche ANSI	Maß	1/2"	3/4"	1"	1 1/4"	1 1/2"	2"	2 1/2"	3"	4"
Baulänge	A ²⁾	108	117	127	140	165	203	216	241	292
10-MEA	B	168	168	172	172	195	200	250	300	332
	B`	238	238	242	242	265	270	340	400	432
	SW	32	32	32	32	32	32	32	41	41
25-MEA	B	168	168	172	172	195	200	250	300	332
40-MEA	B`	238	238	242	242	265	270	340	400	432
	SW	32	32	32	32	32	32	32	41	41

Abmaße Flanschsführung MEAF

Flansche DN	Maß	15	20	25	32	40	50	65	80
Baulänge	A ¹⁾	130	150	160	180	200	230	290	310(*)
Flansche ANSI	Maß	1/2"	3/4"	1"	1 1/4"	1 1/2"	2"	2 1/2"	3"
Baulänge	A ²⁾	108	117	127	140	165	203	216	241
40-MEAF	B	523	523	523	530	523	531	547	550
	B`	638	638	638	645	638	646	662	615
	SW	41	41	41	41	41	41	41	41
63-MEAF	B	-	-	-	-	-	-	-	752
	B`	-	-	-	-	-	-	-	892
	SW	-	-	-	-	-	-	-	41

A¹⁾ = Baulänge nach DIN (z.B. Flansche ANSI und Baulänge DIN oder Flansche und Baulänge DIN)

A²⁾ = Baulänge nach ANSI 150lbs (z.B. Flansche und Baulänge nach ANSI)

B` = Maß zum Abnehmen der Schutzkappe

(*) = Baulänge A¹⁾ bei PN 63 = 380mm

12.0 Konformitätserklärung

UNI-Geräte E. Mangelmann
Elektrotechnische Fabrik GmbH
Holtumsweg 13
D – 47652 Weeze



EU

Konformitätserklärung Declaration of Conformity

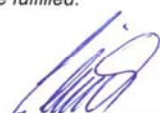
Produkt / Product	Ausrüstungsteil für Gas- und Druckgeräte / Armature for gas and pressure equipment		
Handelsbezeichnung / Trade Mark	Mengeneinstellarmatur / Flow control valve		
Baureihe / Series	...MEA...		
Nennweiten / Size	DN 15 ^{a)} / 20 ^{b)} / 25 ^{b)} / 32 ^{a),b)} / 40 ^{a),b)} / 50 ^{a),b)} / 65 ^{a),b)} / 80 ^{a),b)} / 100 ^{b)} / 125 ^{b)} / 150 ^{b)} / 200 ^{b)}		
Druckstufe / Pressure Stage	PN 10 ^{a),b)} / 16 ^{b)} / 25 ^{a),b)} / 40 ^{b)} / 63 ^{b)}		
Medium / medium	Brennbare Gase der 1., 2. und 3. Gasfamilie / Flammable gases of the 1., 2. and 3. gasfamily		
EU - Richtlinien / EU - Directives	EU/2016/426 ^{a)} Gasgeräteverordnung / Gas Appliance Regulation 2014/68/EU ^{b)} Druckgeräterichtlinie / Pressure Equipment Directive		
Konformitätsbewertungsverfahren / Conformity Assessment Procedure	Modul B + D - EU/2016/426 ^{a)} ; Modul H - 2014/68/EU ^{b)}		
Angewandte technische Spezifikation / Applied Technical Specification	DIN EN 16678:2016-02; DIN EN 13611:2016-09; AD 2000 ^{b)}		
EG-Baumusterprüfung / EC-Type Examination	CE-0085AQ0616 ^{a)} DVGW CERT GmbH Josef-Winter-Str. 1-3 D-53123 Bonn Zertifizierungsstelle / Notified Body 0085	EU/2016/426	Modul B
Überwachungsverfahren / Surveillance Procedure	SE-0085BL7038 ^{a)} DVGW CERT GmbH Josef-Winter-Str. 1-3 D-53123 Bonn Zertifizierungsstelle / Notified Body 0085	EU/2016/426	Modul D
	CE-0062-PED-H-UGM 001-20-DEU ^{b)} Bureau Veritas Services SAS 8 Cours du Triangle 92800 PUTEAUX – LA DEFENSE Zertifizierungsstelle / Notified Body 0062	2014/68/EU	Modul H
Kennzeichnung / Marking	CE - 0085 ^{a)} 0062 ^{b)} oder/oder CE - 0085 ^{a)} oder/oder CE - 0062 ^{b)}		

Das Unternehmen UNI Geräte E. Mangelmann Elektrotechnische Fabrik GmbH erklärt in alleiniger Verantwortung, dass die o.a. Baureihe die grundsätzlichen Anforderungen der aufgeführten Richtlinien und Normen erfüllt.

UNI Geräte E. Mangelmann Elektrotechnische Fabrik GmbH confirms under the sole responsibility of the manufacturer, that the basic requirements of the above specified directives and standards are fulfilled.

Weeze, 14.05.2020

Ort und Datum / place and date



Geschäftsführer / Managing Director
Norbert Schneider

^{a):b)} Anwendung in Abhängigkeit von Nennweite und / oder Druckstufe: / Application depending on size and / or pressure stage: DN < 25 und / oder PS < 0,5bar siehe Diagramm 6, oder Kat.1 + erfasst von EU/2016/426, fallen nicht in den Anwendungsbereich der 2014/68/EU
DN < 25 and / or PS < 0,5bar see diagram 6, or Kat.1 + under the scope of EU/2016/426, are not covered by the scope of the EC-Directive 2014/68/EU
250.100.006-03