

Datenblatt: Kompressoreinheit Typ: WA-038C1 (AR068768)
Data sheet: Compressor unit type: WA-038C1 (AR068768)

UNI Geräte E. Mangelmann
Elektrotechnische Fabrik GmbH
Holtumsweg 13
D-47652 Weeze
Telefon.: +49 (0) 2837/9134-0
E-Mail: info@uni-geraete.com
Homepage: www.uni-geraete.com



Einsatzbereich

Die Kompressoreinheit wird zur Erzeugung von ölfreier Druckluft bei Ventilen mit Pneumatik-Antrieben eingesetzt.

Ein Druckluftnetz ist nicht erforderlich.

Die Zuluft wird durch eine Filtermatte (965) im Boden des Schaltschranks (956) angesaugt. Über einen integrierten Druckschalter liefert der Kompressor (958) einen Nenndruck von 7 bar.

Die Kompressoreinheit ist nur zum Einbau in Gebäuden geeignet und vorbereitet für eine Wandbefestigung.

Range of application

The compressor unit is used to generate oil-free compressed air for valves with pneumatic drives.

A compressed air network is not required.

The supply air is drawn in through a filter mat (965) in the base of the switching control cabinet (956).

The compressor (958) supplies a nominal pressure of 7 bar via an integrated pressure switch.

The compressor unit is only suitable for installation in buildings and is prepared for wall mounting.



Achtung!

Die Kompressoreinheit ist nicht für explosionsgefährdete Umgebungen geeignet.

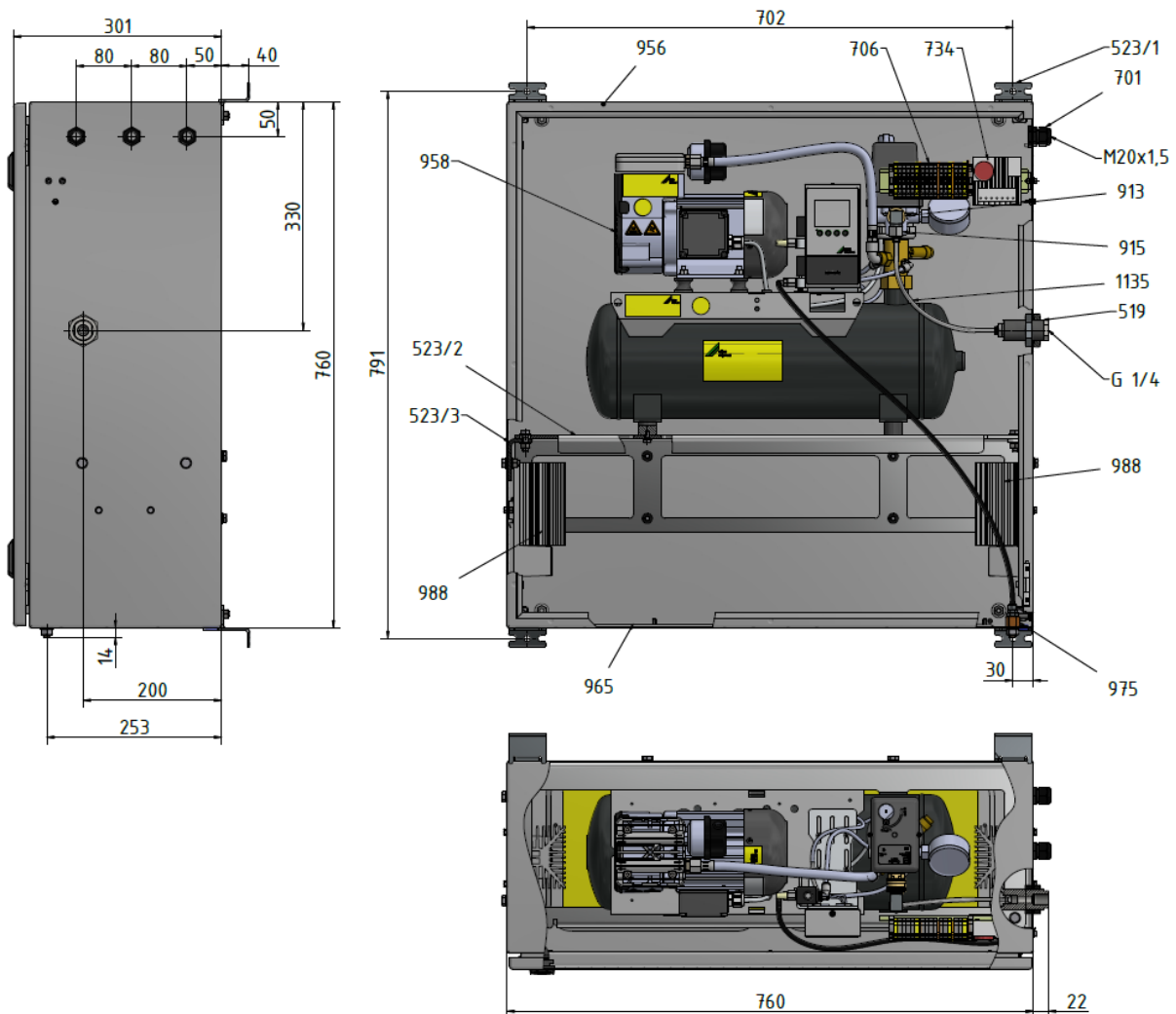


Attention!

The compressor unit is not suitable for explosive environments.

Technische Daten / technical data		
WA038-C1		
Umgebungstemperatur <i>ambient temperature</i>	+5°C – +40°C	
Nenndruck PN <i>nominal pressure PN</i>	7 bar	
Sicherheitsdruck PS <i>safety pressure PS</i>	10 bar	
Liefermenge bei 0 bar / 5 bar <i>volume flow at 0 bar / 5 bar</i>	38 l/min / 15 l/min	
Position Luftanschluss <i>Position air connection</i>	Rechts / <i>on the right</i>	
Luftanschluss <i>air connection</i>	G 1/4	
Nennspannung <i>nominal voltage</i>	230 V AC	
Nennfrequenz <i>nominal frequency</i>	50 Hz	60 Hz
Nennleistung <i>nominal power</i>	0,31 kW	0,33 kW
Nennstrom <i>nominal current</i>	1,5 A	1,5 A
Nenn Drehzahl <i>nominal speed</i>	1300 min ⁻¹	1500 min ⁻¹
Schutzart <i>degree of protection</i>	IP 53	
Kabeldurchführung <i>cable bushing</i>	Kabelverschraubung M20x1,5 / <i>cable gland M20x1,5</i>	
Position Kabeldurchführung <i>position cable bushing</i>	Rechts / <i>on the right</i>	
Elektr. Anschlüsse <i>electr. connection</i>	Klemmleiste max. 4mm ² / <i>terminal block max. 4mm²</i>	
Schaltschranktür <i>switching cabinet door</i>	Öffnet nach rechts / <i>opens to the right</i>	
Eingebaute Heizung bis -20 °C Umgebungstemperatur <i>built-in controllable heating down to -20 °C ambient temperature</i>		
Spannung <i>voltage</i>	230 V AC	
Leistung <i>power</i>	200 W	
Stromaufnahme <i>current consumption</i>	0,9 A	

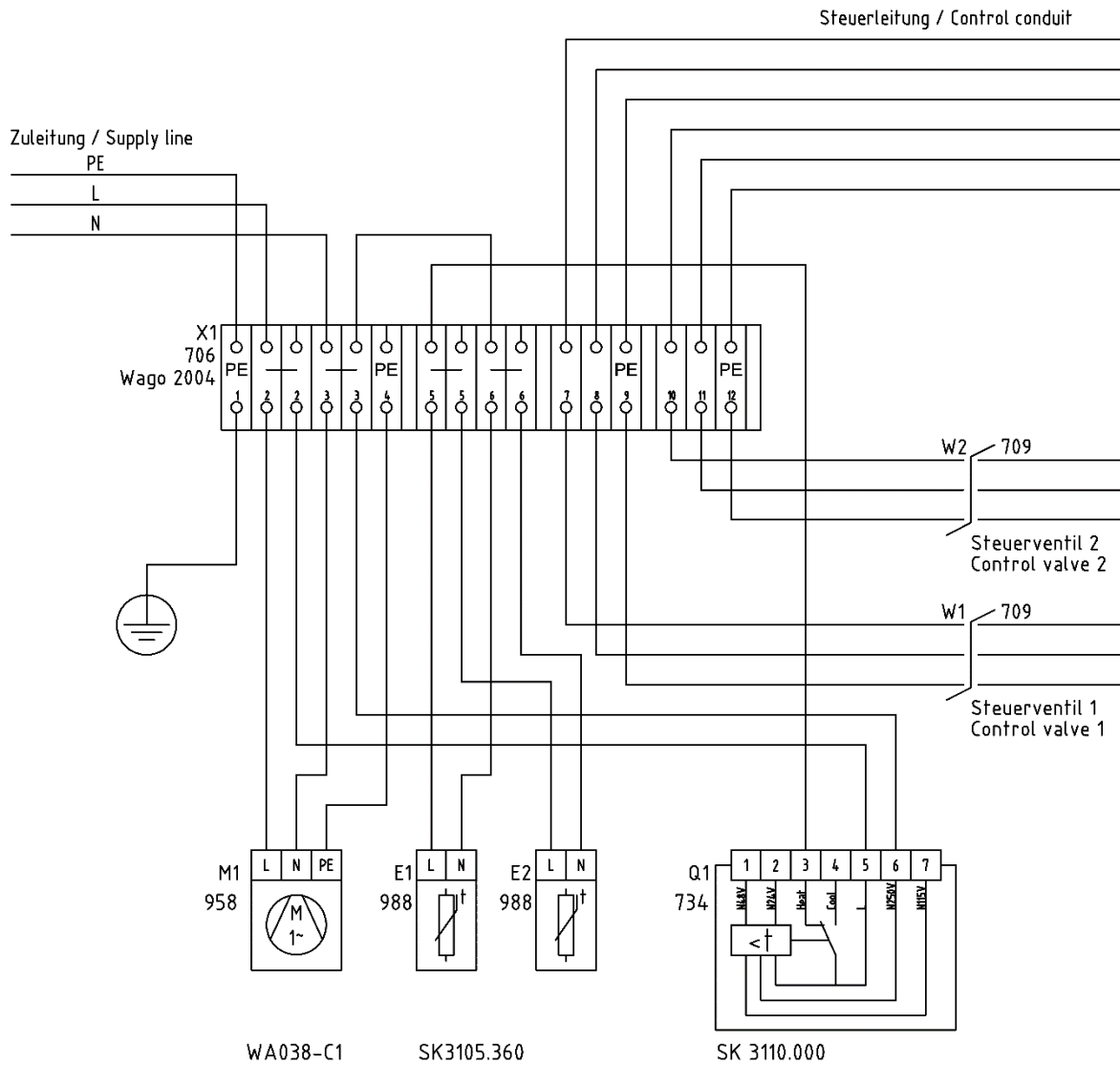
Abb. 1 Kompressoreinheit WA038-AK (116.018.247) /
 Fig. 1 compressor unit WA038-AK (116.018.247)



Stückliste / list of parts

Pos/Item	Benennung DEUTSCH	DEU	Parts description ENGLISH	ENG
1	519	Anschlußstück	connection piece	
2	523 / 1	Montagehalter (Wand)	assembly bracket (wall)	
3	523 / 2	Montagehalter	assembly bracket	
4	523 / 3	Montagehalter	assembly bracket	
5	701	Kabelverschraubung	cable gland	
6	706	Klemme	terminal	
7	734	Regler Heizung	regulator heater	
8	913	Gerade Einschraubverschraubung	linear threaded screw connection	
9	915	Winkel-Einschraubverschraubung	angle threaded screw connection	
10	956	Kompakt-Schaltschrank	compact switching cabinet	
11	958	Kompressor	compressor	
12	965	Filtermatte	filter mat	
13	975	Gewindereduzierung	Thread reducer	
14	988	Kompakt-Heizung	compact heater	
15	1135	Entlastungsventil	relief valve	

Stromlaufplan / circuit diagram (105.000.157)



**Achtung!**

Weitere Informationen sind den jeweiligen
Herstellerdokumentationen zu entnehmen.

**Attention!**

*Further information can be found in the respective
manufacturer's documentation.*