



# Datenblatt / Data sheet

## Elektro-Magnet-Ventil

# Baureihe EPVA

### Stromlos geschlossen

## Solenoid-Valve

# Series EPVA

### Normally closed



0 – 6 bar



DN 15 – DN 400



-20 °C – +60 °C



DE/EN



+49 (0) 2837/9134-0



info@uni-geraete.com



www.uni-geraete.com



# Datenblatt / Data sheet

## Anwendung:

Als automatisches Absperrventil,  
Funktion stromlos geschlossen.  
Zum sicheren Absperrern und Freigeben der  
Gas- und Luftzufuhr vor Gasbrennern in  
industriellen Anwendungen.

## Hauptmerkmale

- **EU-Baumusterprüfbescheinigung mit Produkt Ident-Nr. und CE-Kennzeichnung gemäß der EU-Gasgeräteverordnung (EU/2016/426)**
- **Medium:**  
Brennbare Gase der ersten, zweiten und dritten Gasfamilie sowie sonstige neutrale Gase.
- **Einbaulage:**  
stehender oder liegende Antrieb
- **Nennweite:**  
DN 15 – DN 400
- **Betriebsdruck:**  
0-1 bar g, 0-2 bar g, 0-3 bar g, 0-4 bar g, 0-6 bar g
- **Mediumstemperatur:**  
-20 °C bis +60 °C (253 K bis 333 K)
- **Umgebungstemperatur:**  
-20 °C bis +60 °C (253 K bis 333 K)
- **Betätigung:**  
Durch 3/2-wege Steuerventil  
der Typenreihe 10-EVD 2
- **Steuermedium:**  
Druckluft, min. 4 bar – max. 10 bar
- **Antrieb:**  
Durch einseitig beaufschlagter Kolben  
mit Rückstellfeder

## Optional

- Hydraulische Öffnungsverzögerung
- Hauptmengeneinstellung
- Aufstellung im Freien
- Endschalter für Positionsanzeige
- Steuerventil für ATEX Ex-Zone 1 oder 2
- Messanschlüsse
- Ausführung für aggressive Medien

## Application:

*Automatic shut-off valve,  
normally closed.  
For a safe shut-off and release of  
gas and air in front of gas burners in  
industrial applications.*

## Main characteristics

- **EU-type examination certificate with product ident-no. and CE-Marking in conformance with EU-Gas Appliances Regulation (EU/2016/426)**
- **Medium:**  
*Fuel-gases of the first, second and third gas family, as well as other neutral gases.*
- **Installation position:**  
*vertical or horizontal drive*
- **Nominal size:**  
*DN 15 – DN 400*
- **Operating pressure:**  
*0-1 bar g, 0-2 bar g, 0-3 bar g, 0-4 bar g, 0-6 bar g*
- **Medium temperature range:**  
*-20 °C to +60 °C (253 K to 333 K)*
- **Ambient temperature range:**  
*-20 °C to +60 °C (253 K to 333 K)*
- **Actuation:**  
*by 3/2-way control valve range of types 10-EVD 2*
- **Control medium:**  
*compressed air, min 4 bar – max. 10 bar*
- **Drive:**  
*by single-side pressurized piston with return spring*

## Option

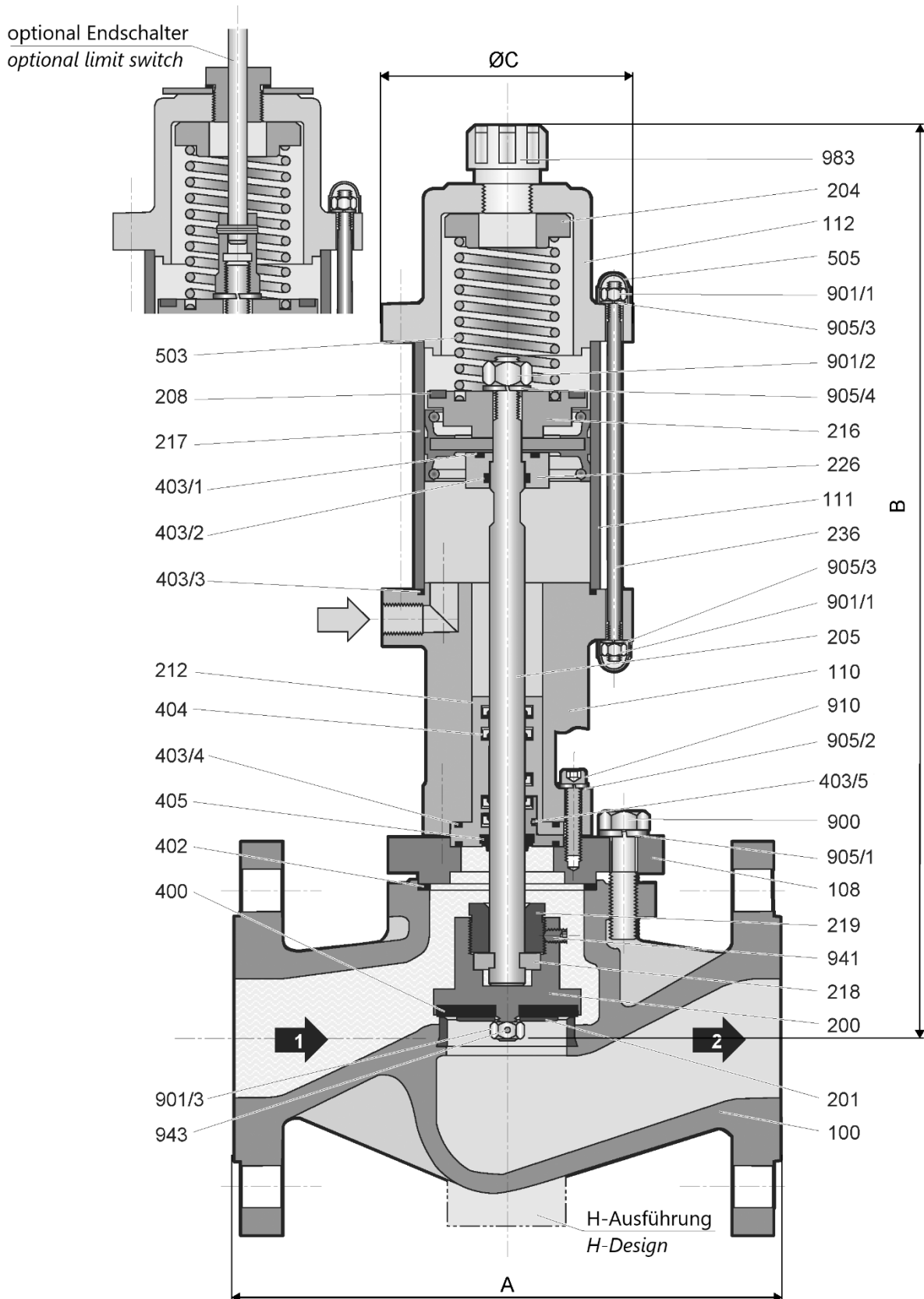
- *Hydraulic opening delay*
- *Adjustment main flow rates*
- *Outdoor installation*
- *Limit switch for position indication*
- *Control valve for ATEX Ex-zone 1 or 2*
- *Measurement connections*
- *Design for aggressive medium*





# Datenblatt / Data sheet

## Flanschausführung / flange design





# Datenblatt / Data sheet

## Stückliste / list of parts

Pos. / Item	Benennung	Description
100	Ventilgehäuse	valve chamber
108	Gehäuseflansch	housing flange
110	Distanzstück	spacer
111	Pneumatikzylinder	pneumatic cylinder
112	Federdom	spring cap
200	Ventilteller	valve disk
201	Tellerscheibe	disk plate
204	Federführung	spring guide
205	Ventilspindel	valve spindle
208	Schlagdämpfung	sound insulation
212	Spindelführung	spindle guide
216	Federteller	spring disk
217	Antriebskolben	drive piston
218	Zweitteiliger Ring	two-piece ring
219	Spindelmutter	spindle nut
226	Dichtstück	sealing piece
236	Stiftschraube	stud
400	Ventiltellerdichtung	valve disk sealing
402	Flachdichtung	gasket
403/X	O-Ring	o-ring
404	Lippenring	lip ring
405	Abstreifring	scraper ring
503	Druckfeder	pressure spring
505	Schutzkappe	protective cap
900	Sechskantschraube	hex. head screw
901/X	Sechskantmutter	hex. nut
902	Bolzen	bolt
905/X	Federring	lock washer
906	Scheibe	washer
910	Zylinderschraube	cylinder head screw
941	Gewindestift	setscrew
943	Spannstift	spring dowel sleeve
983	Entlüftungsstopfen	exhaust plug

## Typenreihe / series: 0-1 bar g (0-100 kPa)

Typ type	Nennweite size	Antrieb drive	Luftverbrauch je Schaltung bei 4 bar air consumption per cycle at 4 bar [NL]	Gewicht weight [kg]	Baumaße / dimension [mm]			Kvs-Wert Kvs-value [m³/h]	Kvs-Wert Kvs-value # (H)
					A	B	ØC		
1-4-EPVA 30N(H)-4	DN 80	KA70	2,5	24	310	425	105	80	94
1-4-EPVA 150(H)-4	DN 150	KA120	5	83	480	605	170	287	373
1-4-EPVA 200(H)-4	DN 200	KA160	10	155	600	725	210	506	560
1-4-EPVA 250(H)-4	DN 250	KA200	17	267	730	815	265	780	880
1-4-EPVA 300-4	DN 300	KA200	17	390	850	860	265	1150	-
1-5-EPVA 350-4*	DN 350	KA200	22	590	980	940	265	1565	-
1-4-EPVA 400-4	DN 400	KA250	22	980	1100	1010	370	2050	-

## Typenreihe / series: 0-2 bar g (0-200 kPa)

Typ type	Nennweite size	Antrieb drive	Luftverbrauch je Schaltung bei 4 bar air consumption per cycle at 4 bar [NL]	Gewicht weight [kg]	Baumaße / dimension [mm]			Kvs-Wert Kvs-value [m³/h]	Kvs-Wert Kvs-value # (H)
					A	B	ØC		
2-4-EPVA 20N(H)-4	DN 50	KA70	2,5	21	230	395	105	35	38
2-4-EPVA 25N(H)-4	DN 65	KA70	2,5	22	290	415	105	59	59
2-4-EPVA 125(H)-4	DN 125	KA120	5	65	400	595	170	198	232

# Ausführung Ventilgehäuse (H) / valve chamber design (H)

\* Mindeststeuerdruck 5 bar / minimum pressure 5 bar





# Datenblatt / Data sheet

## Typenreihe / series: 0-3 bar g (0-300 kPa)

Typ type	Nennweite size	Antrieb drive	Luftverbrauch je Schaltung bei 4 bar air consumption per cycle at 4 bar [NL]	Gewicht weight [kg]	Baumaße / dimension [mm]			Kvs-Wert Kvs-value [m³/h]	Kvs-Wert Kvs-value [m³/h] #(H)
					A	B	ØC		
3-4-EPVA 15N(H)-4	DN 40	KA70	2,5	21	200	385	105	23	22
3-4-EPVA 100(H)-4	DN 100	KA120	5	22	350	550	170	122	145

## Typenreihe / series: 0-4 bar g (0-400 kPa)

Typ type	Nennweite size	Antrieb drive	Luftverbrauch je Schaltung bei 4 bar air consumption per cycle at 4 bar [NL]	Gewicht weight [kg]	Baumaße / dimension [mm]			Kvs-Wert Kvs-value [m³/h]	Kvs-Wert Kvs-value [m³/h] #(H)
					A	B	ØC		
4-4-EPVA 150(H)-4	DN 150	KA200	17	138	480	710	265	287	373

## Typenreihe / series: 0-6 bar g (0-600 kPa)

Typ type	Nennweite size	Antrieb drive	Luftverbrauch je Schaltung bei 4 bar air consumption per cycle at 4 bar [NL]	Gewicht weight [kg]	Baumaße / dimension [mm]			Kvs-Wert Kvs-value [m³/h]	Kvs-Wert Kvs-value [m³/h] #(H)
					A	B	ØC		
6-4-EPVA 5N(H)-4	DN 15	KA70	2,5	8	130	370	105	5	5
6-4-EPVA 7N(H)-4	DN 20	KA70	2,5	9	150	370	105	6	8
6-4-EPVA 10N(H)-4	DN 25	KA70	2,5	10	160	380	105	10	9
6-4-EPVA 15N(H)-4	DN 40	KA120	5	24	200	490	170	23	22
6-4-EPVA 20N(H)-4	DN 50	KA120	5	27	230	500	170	35	38
6-4-EPVA 25N(H)-4	DN 65	KA120	5	32	290	515	170	59	59
6-4-EPVA 30N(H)-4	DN 80	KA160	10	44	310	595	210	80	94
6-4-EPVA 100(H)-4	DN 100	KA160	10	54	350	610	210	122	145
6-4-EPVA 125(H)-4	DN 125	KA200	17	118	400	675	210	198	232

# Ausführung Ventilgehäuse (H) / valve chamber design (H)

\* Mindeststeuerdruck 5 bar / minimum pressure 5 bar



# Datenblatt / Data sheet

## Typenschlüssel / key to types

Zahlenschlüssel	Beschreibung	Description
1	0 - 1 bar g zul. Betriebsdruck	0 - 1 bar g max. operating pressure
2	0 - 2 bar g zul. Betriebsdruck	0 - 2 bar g max. operating pressure
3	0 - 3 bar g zul. Betriebsdruck	0 - 3 bar g max. operating pressure
4	0 - 4 bar g zul. Betriebsdruck	0 - 4 bar g max. operating pressure
6	0 - 6 bar g zul. Betriebsdruck	0 - 6 bar g max. operating pressure
-4	min. Steuerdruck	minimum control pressure
-5	min. Steuerdruck	minimum control pressure
EPV	Elektro-Pneumatik-Ventil	electro-pneumatic-valve
A	Klasse A nach DIN EN 161 / EN 16678	class A acc. to DIN EN 161 / EN 16678
5N(H) – 200	Nennweite Flanschausführung	nominal size flange design
-4	Baumustergeprüft	type-examination tested
Z	hydraulische Öffnungsverzögerung	hydraulic opening delay

## Typenschlüssel Flanschausführung / key to types flange design

Zahlenschlüssel	Beschreibung	Description
00	Ventilgehäuse 5.1301, Dichtelemente NBR	valve body 5.1301, sealing element NBR
05	Ventilgehäuse 5.1301, Dichtelemente FKM	valve body 5.1301, sealing element FKM
02	Ventilgehäuse 5.3103/5.3104, Dichtelemente NBR	valve body 5.3103/5.3104, sealing element NBR
07	Ventilgehäuse 5.3103/5.3104, Dichtelemente FKM	valve body 5.3103/5.3104, sealing element FKM
03	Ventilgehäuse 1.0619N, Dichtelemente NBR	valve body 1.0619N, sealing element NBR
08	Ventilgehäuse 1.0619N, Dichtelemente FKM	valve body 1.0619N, sealing element FKM
04	Ventilgehäuse 1.4408/1.4301/1.4571, Dichtelemente NBR	valve body 1.4408/1.4301/1.4571, sealing element NBR
09	Ventilgehäuse 1.4408/1.4301/1.4571, Dichtelemente FKM	valve body 1.4408/1.4301/1.4571, sealing element FKM
32	Ventilgehäuse Anschlussflansch n. DIN EN 1092-1 Form B	valve body flange connection acc. to DIN EN 1092-1 Form B
33	Ventilgehäuse Anschlussflansch n. ANSI B16.5 RF	valve body flange connection acc. to ANSI B16,5 RF
59	Kompressoreinheit	compressor unit
65 / 66	1 St. / 2 St. Mechanischer Endlagenschalter	1 pcs. / 2 pcs. mechanical limit switch
73 / 74	1 St. / 2 St. Mechanischer Ex-Endlagenschalter	1 pcs. / 2 pcs. mechanical Ex-limit switch
81 / 82	1 St. / 2 St. Induktiver Näherungsschalter	1 pcs. / 2 pcs. inductive proximity switch

Weitere Bestelloptionen gemäß Typenschlüssel 370.100.021 und nach Absprache möglich.  
Further ordering options according to key to types 370.100.022 and by arrangement.