



Datenblatt / Data sheet

Elektro-Magnet-Ventil

Baureihe EPVA/AEPV

Stromlos geschlossen

Solenoid-Valve

Series EPVA/AEPV

Normally closed



0 – 40 bar DN 15 – DN 300



-20 °C – +60 °C



DE/EN



Datenblatt / Data sheet

Anwendung:

Als automatisches Absperrventil,
Funktion stromlos geschlossen.
Zum sicheren Absperrern und Freigeben der
Gas- und Luftzufuhr vor Gasbrennern in
industriellen Anwendungen.

Hauptmerkmale

- **EU-Baumusterprüfbescheinigung mit Produkt Ident-Nr. und CE-Kennzeichnung gemäß der EU-Gasgeräteverordnung (EU/2016/426)**
- **Medium:**
Brennbare Gase der ersten, zweiten und dritten Gasfamilie sowie sonstige neutrale Gase.
- **Einbaulage:**
stehender oder liegende Antrieb
- **Nennweite:**
DN 15 – DN 300
- **Betriebsdruck:**
0-10 bar g, 0-40 bar g
- **Mediumstemperatur:**
-20 °C bis +60 °C (253 K bis 333 K)
- **Umgebungstemperatur:**
-20 °C bis +60 °C (253 K bis 333 K)
- **Betätigung:**
Durch 3/2-wege Steuerventil
der Typenreihe 10-EVD 2
- **Steuermedium:**
Druckluft, min. 4 bar – max. 10 bar
- **Antrieb:**
Durch einseitig beaufschlagter Kolben
mit Rückstellfeder

Optional

- Hydraulische Öffnungsverzögerung
- Hauptmengeneinstellung
- Aufstellung im Freien
- Endschalter für Positionsanzeige
- Steuerventil für ATEX Ex-Zone 1 oder 2
- Messanschlüsse
- Ausführung für aggressive Medien

Application:

*Automatic shut-off valve,
normally closed.
For a safe shut-off and release of
gas and air in front of gas burners in
industrial applications.*

Main characteristics

- **EU-type examination certificate with product ident-no. and CE-Marking in conformance with EU-Gas Appliances Regulation (EU/2016/426)**
- **Medium:**
Fuel-gases of the first, second and third gas family, as well as other neutral gases.
- **Installation position:**
vertical or horizontal drive
- **Nominal size:**
DN 15 – DN 300
- **Operating pressure:**
0-10 bar g, 0-40 bar g
- **Medium temperature range:**
-20 °C to +60 °C (253 K to 333 K)
- **Ambient temperature range:**
-20 °C to +60 °C (253 K to 333 K)
- **Actuation:**
by 3/2-way control valve range of types 10-EVD 2
- **Control medium:**
compressed air, min 4 bar – max. 10 bar
- **Drive:**
by single-side pressurized piston with return spring

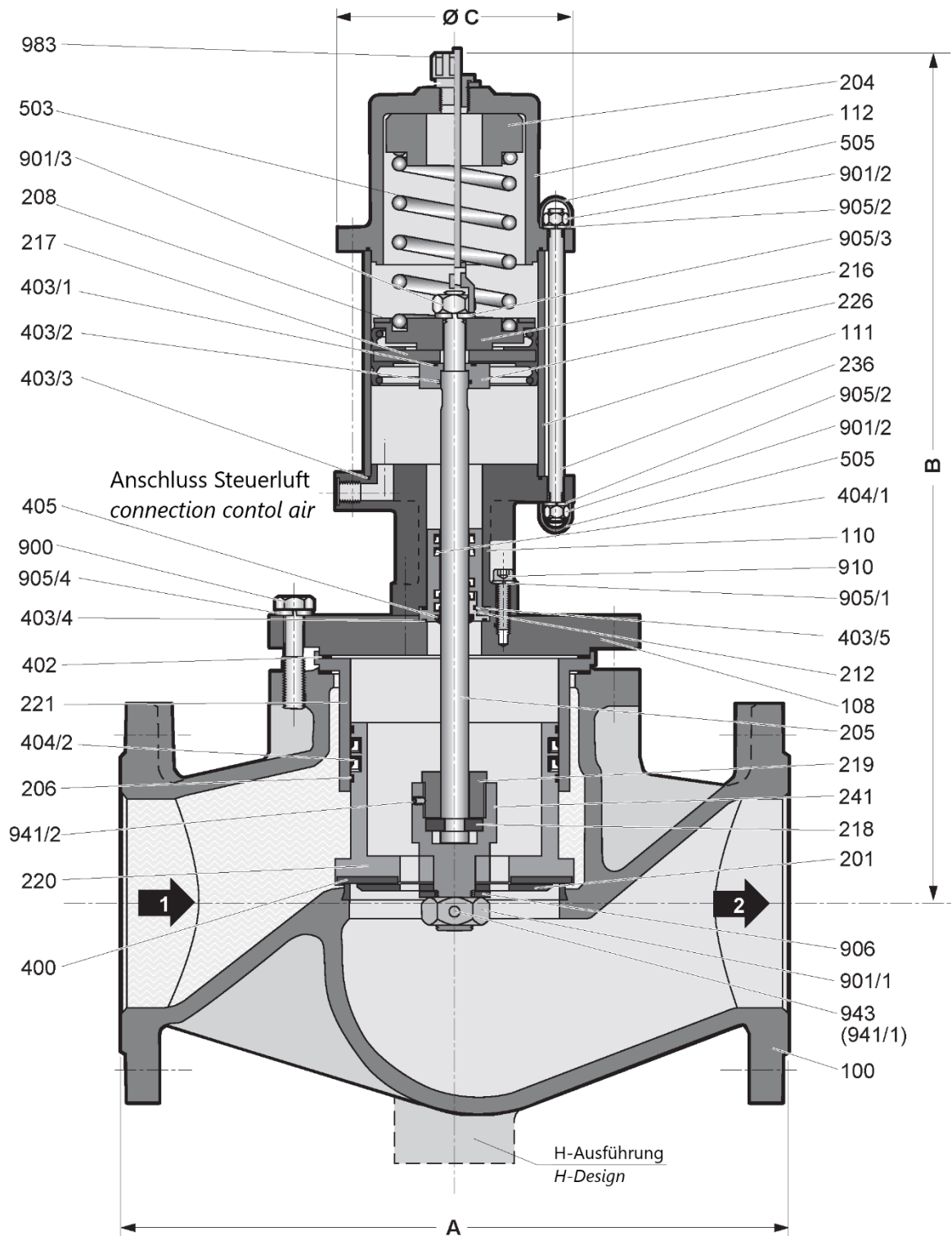
Option

- *Hydraulic opening delay*
- *Adjustment main flow rates*
- *Outdoor installation*
- *Limit switch for position indication*
- *Control valve for ATEX Ex-zone 1 or 2*
- *Measurement connections*
- *Design for aggressive medium*



Datenblatt / Data sheet

Elektro-Pneumatik-Ventil 10-4-EPVA electro-pneumatic-valve 10-4-EPVA





Datenblatt / Data sheet

Stückliste / list of parts

Pos. / Item	Benennung	Description
100	Ventilgehäuse	valve chamber
108	Gehäuseflansch	housing flange
110	Distanzstück	spacer
111	Pneumatikzylinder	pneumatic cylinder
112	Federdom	spring cap
201	Tellerscheibe	disk plate
204	Federführung	spring guide
205	Ventilspindel	valve spindle
206	Führungsring	guide ring
208	Schlagdämpfung	sound insulation
212	Spindelführung	spindle guide
216	Federteller	spring disk
217	Antriebskolben	drive piston
218	Zweitteiliger Ring	two-piece ring
219	Spindelmutter	spindle nut
220	Ausgleichskolben	balance piston
221	Kolbenführung	piston guide
226	Dichtstück	sealing piece
236	Stiftschraube	stud
241	Ventiltellerabhängung	valve disc mounting
400	Ventiltellerdichtung	valve disc sealing
402	Flachdichtung	gasket
403/X	O-Ring	o-ring
404/X	Lippenring	lip ring
405	Abstreifring	scraper ring
503	Druckfeder	pressure spring
505	Schutzkappe	protective cap
900	Sechskantschraube	hex. head screw
901/X	Sechskantmutter	hex. nut
905/X	Federring	lock washer
906	Scheibe	washer
910	Zylinderschraube	cylinder head screw
941/X	Gewindestift	setscrew
943	Spannstift	spring dowel sleeve
983	Entlüftungsstopfen	exhaust plug

Typenreihe / series: 0-10 bar g (0-1000 kPa)

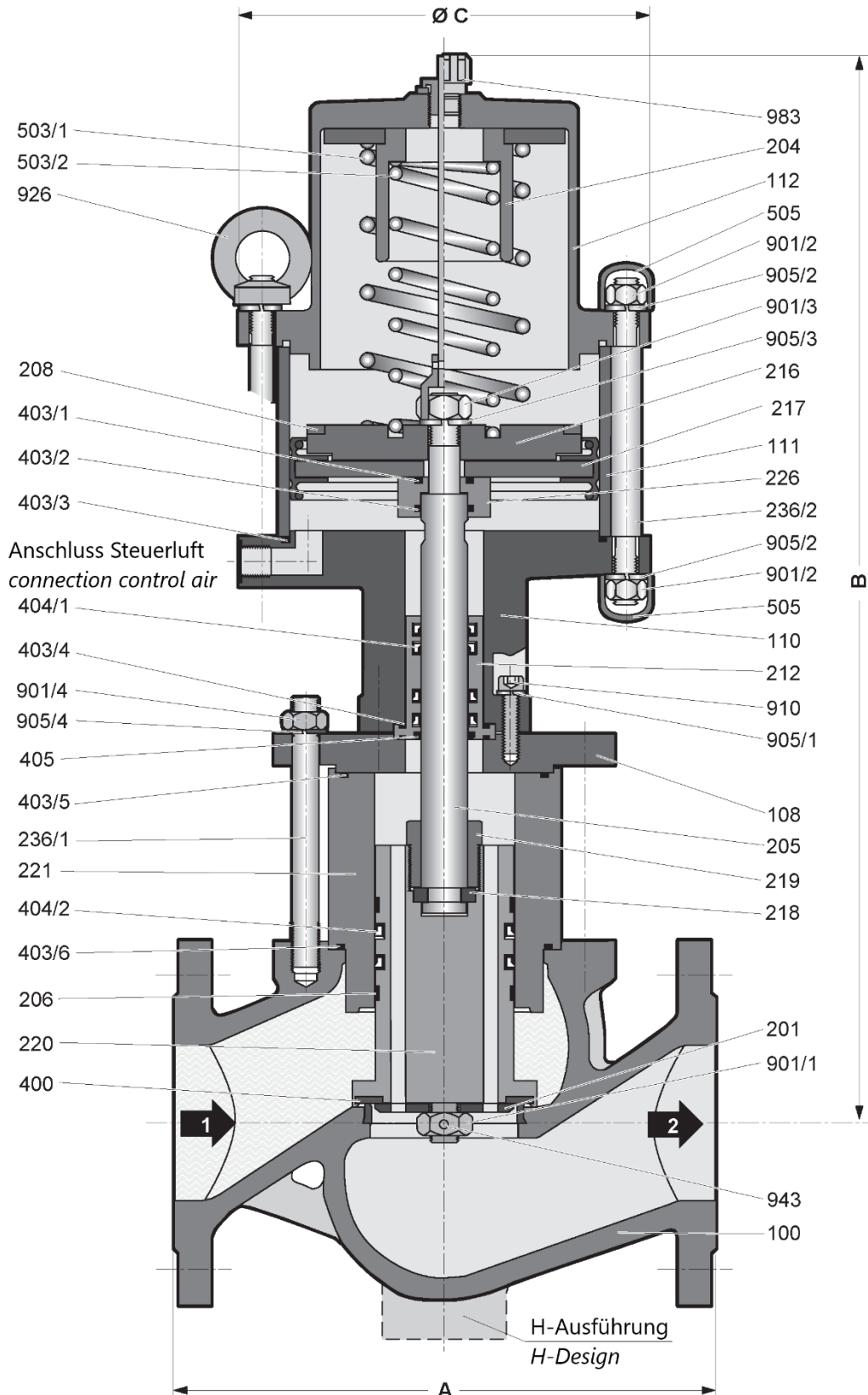
Typ type	Nennweite size	Antrieb drive	Luftverbrauch je Schaltung bei 4 bar air consumption per cycle at 4 bar [NL]	Gewicht weight [kg]	Baumaße / dimension [mm]			Kvs-Wert Kvs-value [m³/h]	Kvs-Wert Kvs-value # (H)
					A	B	ØC		
10-4-EPVA 150(H)-4	DN 150	KA120	5	86	480	600	170	287	373
10-4-EPVA 200(H)-4	DN 200	KA160	10	157	600	720	210	506	560
10-4-EPVA 250(H)-4	DN 250	KA160	10	265	730	775	210	780	880
10-4-EPVA 300-4	DN 300	KA200	17	410	850	855	265	1150	-

Ausführung Ventilgehäuse (H) / valve chamber design (H)



Datenblatt / Data sheet

Elektro-Pneumatik-Ventil 40-4-EPVA electro-pneumatic-valve 40-4-EPVA





Datenblatt / Data sheet

Stückliste / list of parts

Pos. / Item	Benennung	Description
100	Ventilgehäuse	valve chamber
108	Gehäuseflansch	housing flange
110	Distanzstück	spacer
111	Pneumatikzylinder	pneumatic cylinder
112	Federdom	spring cap
201	Tellerscheibe	disk plate
204	Federführung	spring guide
205	Ventilspindel	valve spindle
206	Führungsring	guide ring
208	Schlagdämpfung	sound insulation
212	Spindelführung	spindle guide
216	Federteller	spring disk
217	Antriebskolben	drive piston
218	Zweiteiliger Ring	two-piece ring
219	Spindelmutter	spindle nut
220	Ausgleichskolben	balance piston
221	Kolbenführung	piston guide
226	Dichtstück	sealing piece
236/X	Stiftschraube	stud
400	Ventiltellerdichtung	valve disk sealing
403/X	O-Ring	o-ring
404/X	Lippenring	lip ring
405	Abstreifring	scraper ring
503/X	Druckfeder	pressure spring
505	Schutzkappe	protective cap
901/X	Sechskantmutter	hex. nut
905/X	Federring	lock washer
910	Zylinderschraube	cylinder head screw
926	Ringmutter	ring nut
943	Spannstift	spring dowel sleeve
983	Entlüftungsstopfen	exhaust plug

Typenreihe / series: 0-40 bar g (0-4000 kPa)

Typ type	Nennweite size	Antrieb drive	Luftverbrauch je Schaltung bei 4 bar air consumption per cycle at 4 bar [NL]	Gewicht weight [kg]	Baumaße / dimension [mm]			Kvs-Wert Kvs-value [m³/h]	Kvs-Wert Kvs-value [m³/h] # (H)
					A	B	ØC		
40-4-EPVA 15N(H)-4	DN 40	KA120	2,5	29	200	485	170	23	22
40-4-EPVA 20N(H)-4	DN 50	KA160	4,5	38	230	595	210	35	38
40-4-EPVA 25N(H)-4	DN 65	KA160	4,5	45	290	615	210	59	59
40-4-EPVA 30N(H)-4	DN 80	KA160	4,5	54	310	585	210	80	94
40-4-EPVA 100(H)-4	DN 100	KA200	9	75	350	695	265	122	145

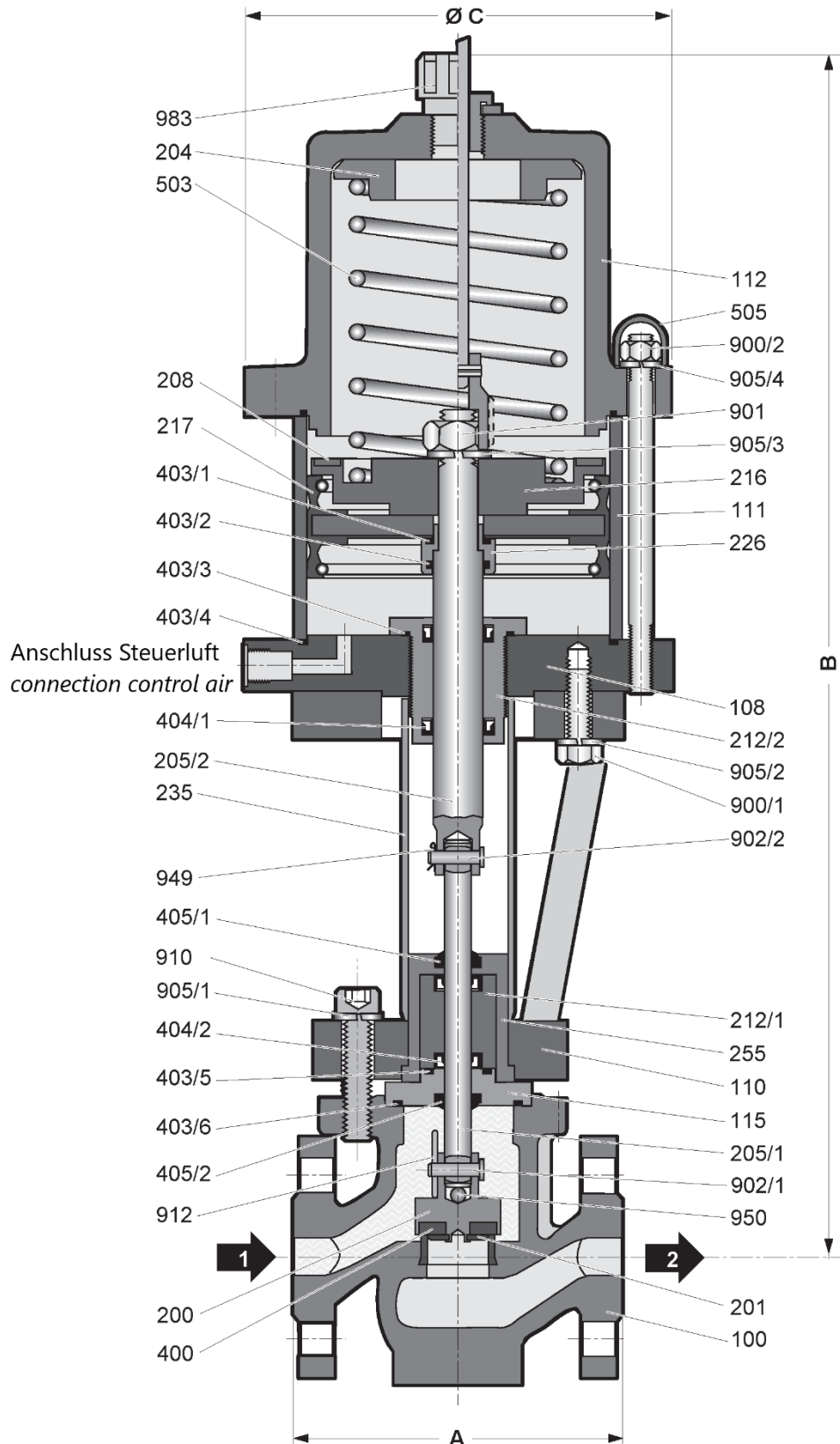
Ausführung Ventilgehäuse (H) / valve chamber design (H)





Datenblatt / Data sheet

Elektro-Pneumatik-Ventil 40-4AEPV electro-pneumatic-valve 40-4-AEPV





Datenblatt / Data sheet

Stückliste / list of parts

Pos. / Item	Benennung	Description
100	Ventilgehäuse	valve chamber
108	Gehäuseflansch	housing flange
110	Distanzstück	spacer
111	Pneumatikzylinder	pneumatic cylinder
112	Federdom	spring cap
115	Dichtplatte	sealing board
200	Ventilteller	valve disk
201	Tellerscheibe	disk plate
204	Federführung	spring guide
205/X	Ventilspindel	valve spindle
208	Schlagdämpfung	sound insulation
212/X	Spindelführung	spindle guide
216	Federteller	spring disk
217	Antriebskolben	drive piston
226	Dichtstück	sealing piece
235	Distanzrohr	distance pipe
255	Führungsteil	guide piece
400	Ventiltellerdichtung	valve disk sealing
403/X	O-Ring	o-ring
404/X	Lippenring	lip ring
405/X	Abstreifring	scraper ring
503	Druckfeder	pressure spring
505	Schutzkappe	protective cap
900/X	Sechskantschraube	hex. head screw
901	Sechskantmutter	hex. nut
902/X	ES-Bolzen	ES-bolt
905/X	Federring	lock washer
910	Zylinderschraube	cylinder head screw
912	Splint	splint-pin
949	SL-Sicherung	SL-retainer
950	Kugel	ball
983	Entlüftungsstopfen	exhaust plug

Typenreihe / series: 0-40 bar g (0-4000 kPa)

Typ type	Nennweite size	Antrieb drive	Luftverbrauch je Schaltung bei 4 bar air consumption per cycle at 4 bar [NL]	Gewicht weight [kg]	Baumaße / dimension [mm]			Kvs-Wert Kvs-value [m³/h]
					A	B	ØC	
40-4-AEPV 5N	DN 15	KA120	2,5	19	130	475	170	5
40-4-AEPV 7N	DN 20	KA120	2,5	20	150	475	170	8
40-4-AEPV 10N	DN 25	KA120	2,5	20	160	475	170	9



Datenblatt / Data sheet

Typenschlüssel / key to types

Zahlenschlüssel	Beschreibung	Description
10	0 - 10 bar g zul. Betriebsdruck	0 - 10 bar g max. operating pressure
40	0 - 40 bar g zul. Betriebsdruck	0 - 40 bar g max. operating pressure
-4	min. Steuerdruck	minimum control pressure
EPV	Elektro-Pneumatik-Ventil	electro-pneumatic-valve
A	Klasse A nach DIN EN 16678	class A acc. to DIN EN 16678
5N(H) – 300	Nennweite Flanschausführung	nominal size flange design
-4	Baumustergeprüft	type-examination tested
Z	hydraulische Öffnungsverzögerung	hydraulic opening delay

Typenschlüssel Flanschausführung / key to types flange design

Zahlenschlüssel	Beschreibung	Description
02	Ventilgehäuse 5.3103/5.3104, Dichtelemente NBR	valve body 5.3103/5.3104, sealing element NBR
07	Ventilgehäuse 5.3103/5.3104, Dichtelemente FKM	valve body 5.3103/5.3104, sealing element FKM
03	Ventilgehäuse 1.0619N, Dichtelemente NBR	valve body 1.0619N, sealing element NBR
08	Ventilgehäuse 1.0619N, Dichtelemente FKM	valve body 1.0619N, sealing element FKM
04	Ventilgehäuse 1.4408/1.4301/1.4571, Dichtelemente NBR	valve body 1.4408/1.4301/1.4571, sealing element NBR
09	Ventilgehäuse 1.4408/1.4301/1.4571, Dichtelemente FKM	valve body 1.4408/1.4301/1.4571, sealing element FKM
32	Ventilgehäuse Anschlussflansch n. DIN EN 1092-1 Form B	valve body flange connection acc. to DIN EN 1092-1 Form B
33	Ventilgehäuse Anschlussflansch n. ANSI B16.5 RF	valve body flange connection acc. to ANSI B16.5 RF
59	Kompressoreinheit	compressor unit
65 / 66	1 St. / 2 St. Mechanischer Endlagenschalter	1 pcs. / 2 pcs. mechanical limit switch
73 / 74	1 St. / 2 St. Mechanischer Ex-Endlagenschalter	1 pcs. / 2 pcs. mechanical Ex-limit switch
81 / 82	1 St. / 2 St. Induktiver Näherungsschalter	1 pcs. / 2 pcs. inductive proximity switch

Weitere Bestelloptionen gemäß Typenschlüssel 370.100.021 und nach Absprache möglich.
Further ordering options according to key to types 370.100.022 and by arrangement.