



# Datenblatt / Data sheet

## Elektro-Magnet-Ventil

# Baureihe VX/VXI

### Stromlos geschlossen

## Solenoid-Valve

# Series VX/VXI

### Normally closed



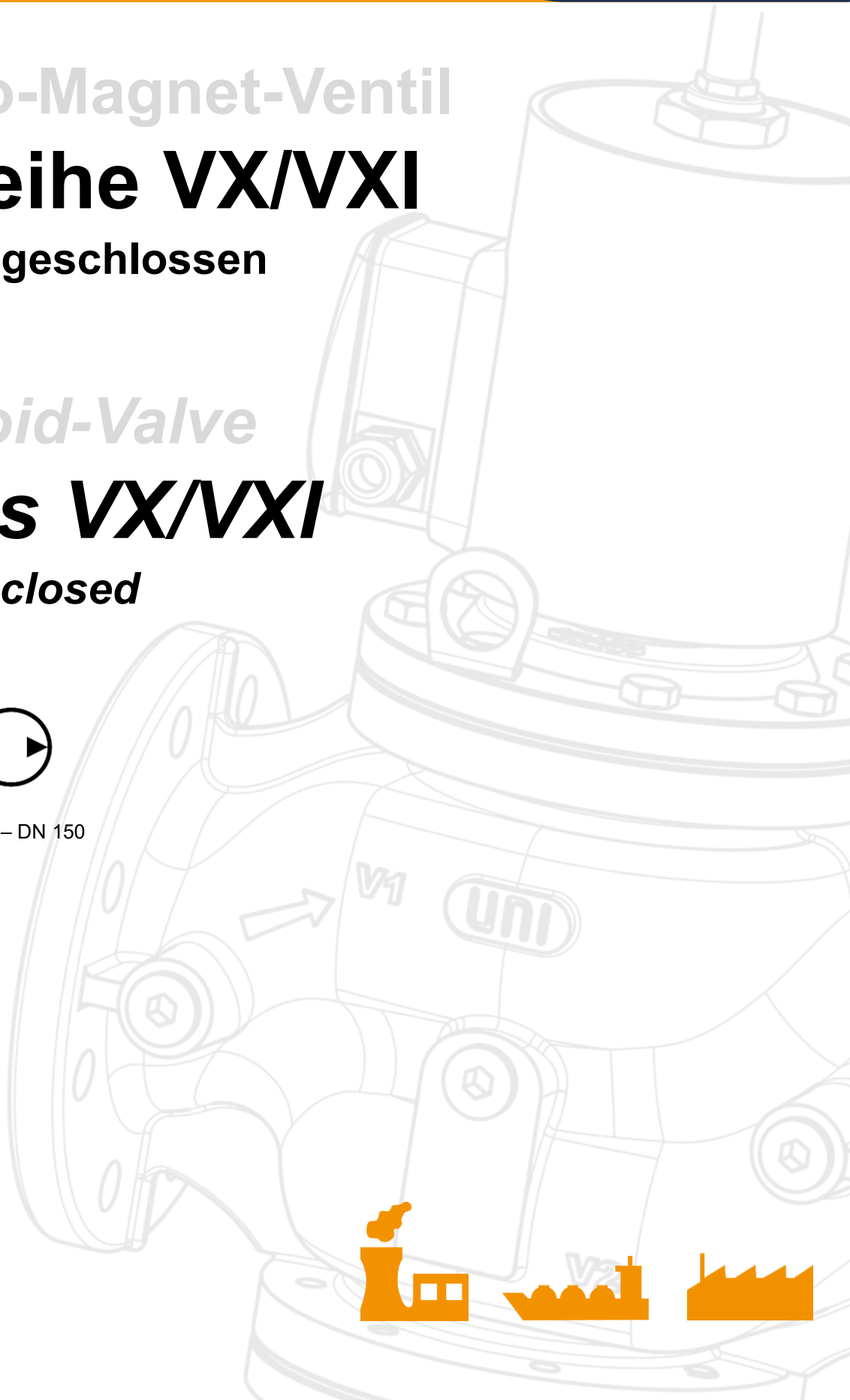
0 – 5 bar



DN 65 – DN 150



-20 °C – +60 °C



DE/EN



+49 (0) 2837/9134-0



info@uni-geraete.com



www.uni-geraete.com



# Datenblatt / Data sheet

## Anwendung:

Als automatisches Doppel-Absperrventil, Funktion stromlos geschlossen.  
Zum sicheren Absperrern und Freigeben der Gas- und Luftzufuhr vor Gasbrennern in industriellen Anwendungen.

## Hauptmerkmale

- **EU-Baumusterprüfbescheinigung mit Produkt Ident-Nr. und CE-Kennzeichnung gemäß der EU-Gasgeräteverordnung (EU/2016/426)**
- **Medium:**  
Brennbare Gase der ersten, zweiten und dritten Gasfamilie sowie sonstige neutrale Gase.
- **Einbaulage:**  
beliebig
- **Nennweite:**  
DN 65 – DN 150
- **Betriebsdruck:**  
0-0,5 bar g, 0-5 bar g
- **Mediumtemperatur:**  
-20 °C bis +60 °C (253 K bis 333 K)
- **Umgebungstemperatur:**  
-20 °C bis +60 °C (253 K bis 333 K)
- Magnetantrieb konform mit Niederspannungsrichtlinie 2014/35/EU und EMV-Richtlinie 2014/30/EU
- **Betriebsspannung:**  
24 VDC, 110 VAC, 230 VAC
- **Schutzart:**  
IP65
- **Elektrischer Anschluss:**  
Kabelverschraubung M16x1,5 (bis 30 Watt)
- **Messanschlüsse:**  
beidseitig G 1/2  
(Eingang, dazwischen, Ausgang)

## Optional

- Elektrischer Anschluss: Steckverbinder EN 175301-803 mit LED
- Aufstellung im Freien
- Endschalter für Positionsanzeige
- Adapterplatte Messanschluss G 1 (DN 100- DN 150)
- Ausführung mit einer Ventileinheit als Einzel-Elektro-Magnetventil Typenreihe VXI (Ventileinheit V2 entfällt)

## Application:

Double-automatic shut-off valve, normally closed.  
For a safe shut-off and release of gas and air in front of gas burners in industrial applications.

## Main characteristics

- **EU-type examination certificate with product ident-no. and CE-Marking in conformance with EU-Gas Appliances Regulation (EU/2016/426)**
- **Medium:**  
Fuel-gases of the first, second and third gas family, as well as other neutral gases.
- **Installation position:**  
arbitrary
- **Nominal size:**  
DN 65 – DN 150
- **Operating pressure:**  
0-0,5 bar g, 0-5 bar g
- **Medium temperature range:**  
-20 °C to +60 °C (253 K to 333 K)
- **Ambient temperature range:**  
-20 °C to +60 °C (253 K to 333 K)
- Solenoid drive according to low voltage directive 2014/35/EU and EMC-directive 2014/30/EU
- **Operating voltage:**  
24 VDC, 110 VAC, 230 VAC
- **Protection class:**  
IP65
- **Electrical connection:**  
Cable gland M16x1,5 (up to 30 W)
- **Measurement connections:**  
G 1/2 on both sides  
(inlet, in between, outlet)

## Option

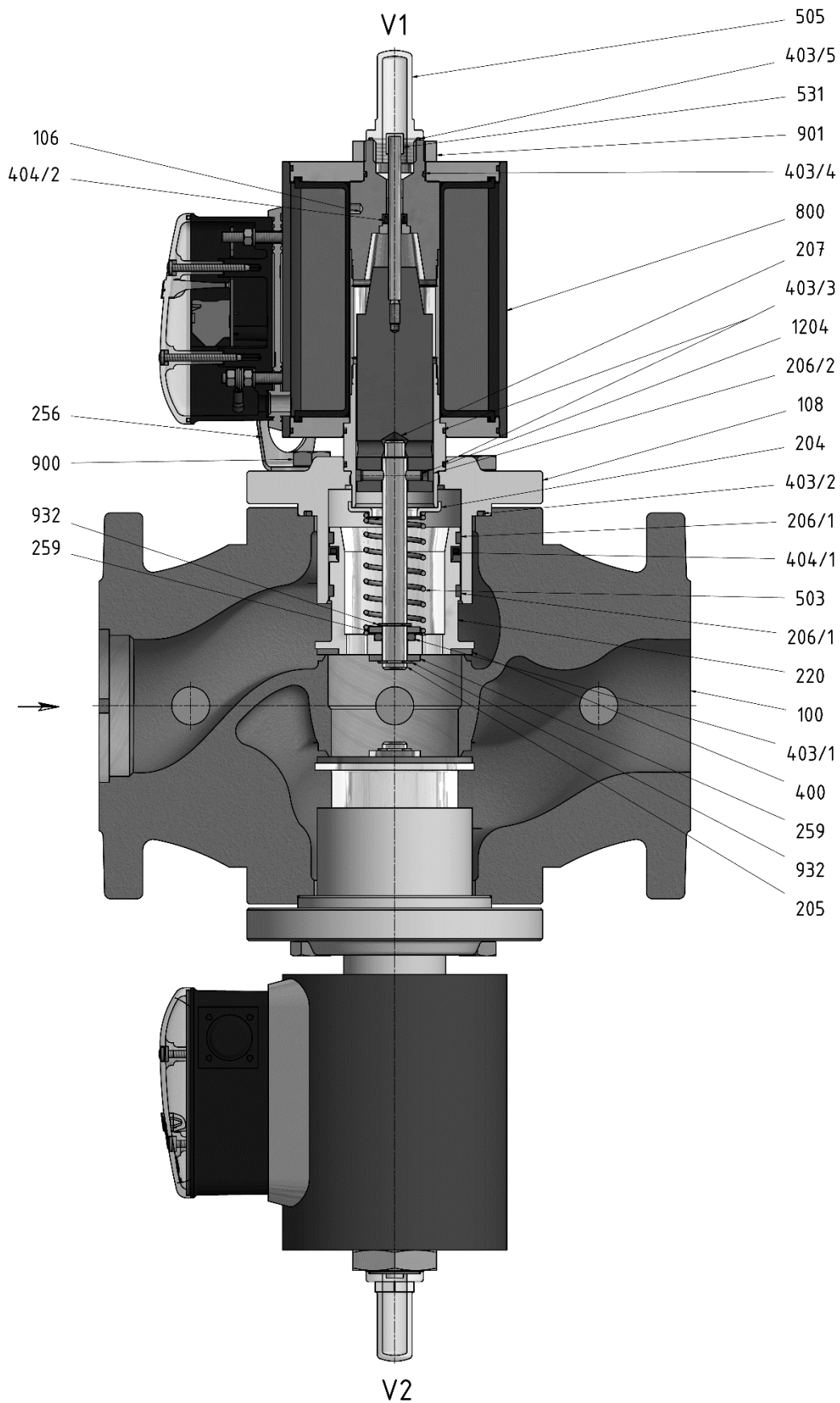
- **Electrical connection:** Connector EN 175301-803 with LED
- **Outdoor installation**
- **Limit switch for position indication**
- **Adapter plate measurement connection G 1 (DN 100 – DN 150)**
- **Version with one valve unit as single solenoid valve type VXI (valve unit V2 not applicable)**





# Datenblatt / Data sheet

## Flanschausführung / flange design

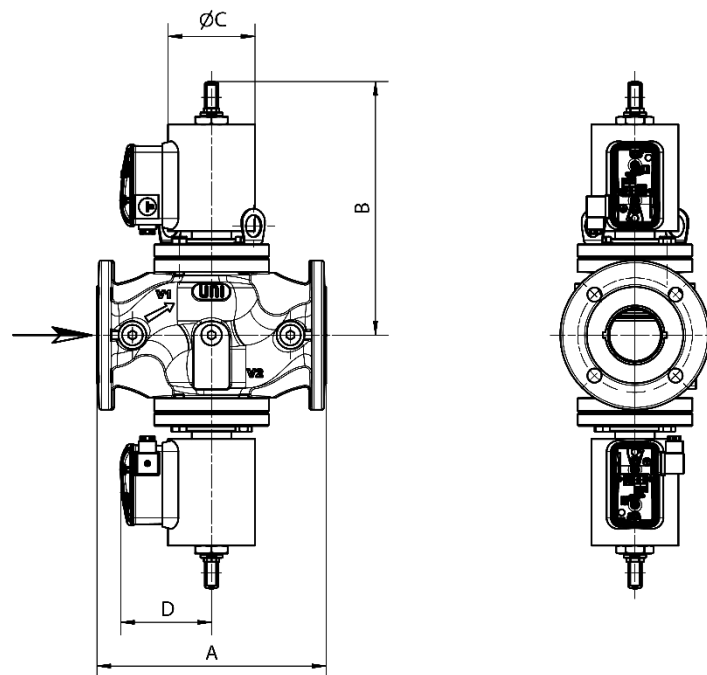




# Datenblatt / Data sheet

## Stückliste / list of parts

Pos. / Item	Benennung	Description
100	Ventilgehäuse	valve chamber
106	Gehäuseoberteil	upper part of housing
108	Gehäuseflansch	housing flange
204	Federführung	spring guide
205	Ventilspindel	valve spindle
206/X	Führungsring	guide ring
207	Magnetkern	solenoid core
220	Ausgleichskolben	balance piston
256	Transportwinkel	transport angle
259	Scheibe	disk
400	Ventiltellerdichtung	valve disk sealing
403/X	O-Ring	o-ring
404/X	Lippenring	lip ring
503	Druckfeder	pressure spring
505	Schutzkappe	protection cap
531	gelbe Anzeigekappe	yellow ad cap
800	Magnetantrieb	solenoid drive
900	Sechskantschraube	hex. head screw
901	Sechskantmutter	hex. nut
932	Sicherungsscheibe	lock washer
1204	Zylinderstift	cylinder pin



### Typenreihe / series: 0-0,5 bar g (0-50 kPa)

Typ type	Nennweite size	Antrieb drive	Leistung power [W]	Gewicht weight [kg]	Baumaße / dimension [mm]				Kvs-Wert Kvs-value [m³/h]
					A	B	ØC	D	
VX 65	DN 65	MA040-P1	72/8	28	290	321	110	115	68
VX 80	DN 80	MA040-P2	110/11	29	310	335	110	115	91
VX 100	DN 100	MA050-P1	147/15	47	350	385	135	127	140
VX 150	DN 150	MA060-P1	500/70	93	480	477	160	144	295

### Typenreihe / series: 0-5 bar g (0-500 kPa)

Typ type	Nennweite size	Antrieb drive	Leistung power [W]	Gewicht weight [kg]	Baumaße / dimension [mm]				Kvs-Wert Kvs-value [m³/h]
					A	B	ØC	D	
VX 65	DN 65	MA040-P2	110/11	28	290	321	110	115	68
VX 80	DN 80	MA040-P3	200/20	29	310	335	110	115	91
VX 100	DN 100	MA050-P2	190/19	47	350	385	135	127	140



# Datenblatt / Data sheet

## Typenschlüssel / key to types

Typenschlüssel Baureihe VX / Key to types VX range													UNI geräte elektrotechnische fabrik gmbh			
<b>Ventil Typ / Valve type</b>	VX	80	5	D	N	0	.	D1	0	0	.	00	0	0	1	
<p>Doppel-Magnetventil mit Flansch  <i>Double Solenoid valve with flange connection</i></p> <p><b>Nennweite / Nominal diameter:</b>            65 = DN 65, 80 = DN 80, 100 = DN 100, 150 = DN 150</p> <p><b>Betriebsdruck / Operating pressure</b>            05 = 500 mbar            5 = 5 bar</p> <p><b>Flanschanschluß / Flange connection</b>            D = DIN EN 1092-1 Form B1; A = ANSI B16.5</p> <p><b>Dichtelemente / Sealing elements :</b>            N = NBR; F = FKM</p> <p><b>Ventilsitz / Valve seat :</b>            0 = 3.2371; 1 = 1.4571</p>																
<p><b>Antrieb / Actuator</b></p> <p><b>Betriebsspannung / Voltage:</b>            D1 = 24 VDC; A1 = 230 VAC / 40-60 Hz; A2 = 110 VAC / 40-60 Hz</p> <p><b>Explosionsschutz / Explosion protection</b>            0 = nein / none; 2 = Ja Zone 2 / yes zone 2</p> <p><b>Elektrischer Anschluss / Electrical connection:</b>            0 = Kabelverschraubung / Cable gland; 1 = Leitungsdose / Line socket</p>																
<p><b>Optional</b></p> <p><b>Endschalteranbau / Limit switch box:</b>            00 = keine / none;            M1 = mechanisch für ZU / mechanical for CLOSE; M2 = mechanisch für AUF u. ZU / mechanical for OPEN and CLOSED            P1 = induktiv für ZU / inductive for CLOSED; P2 = induktiv für AUF u. ZU / inductive for OPEN and CLOSED</p> <p><b>Öffnungsverzögerung / Opening delay :</b>            0 = ohne Öffnungsverzögerung / without opening delay</p> <p><b>Schmutzfänger / Strainer:</b>            0 = ohne Schmutzfängersieb / without dirt trap sieve; 2 = externer Schmutzfänger SFR / external strainer SFR</p> <p><b>Adapterplatte / Adapter plate:</b>            1 = Adapter mit Messanschluß G1 (DN100-DN150) / Measurement connection G1 (DN100-DN150)</p>																