



Datenblatt / Data sheet

Mengen-Einstell-Armatur Baureihe MEA/MEAF Regelarmatur

Flow-Adjustment-Valve Series MEA/MEAF Control valve



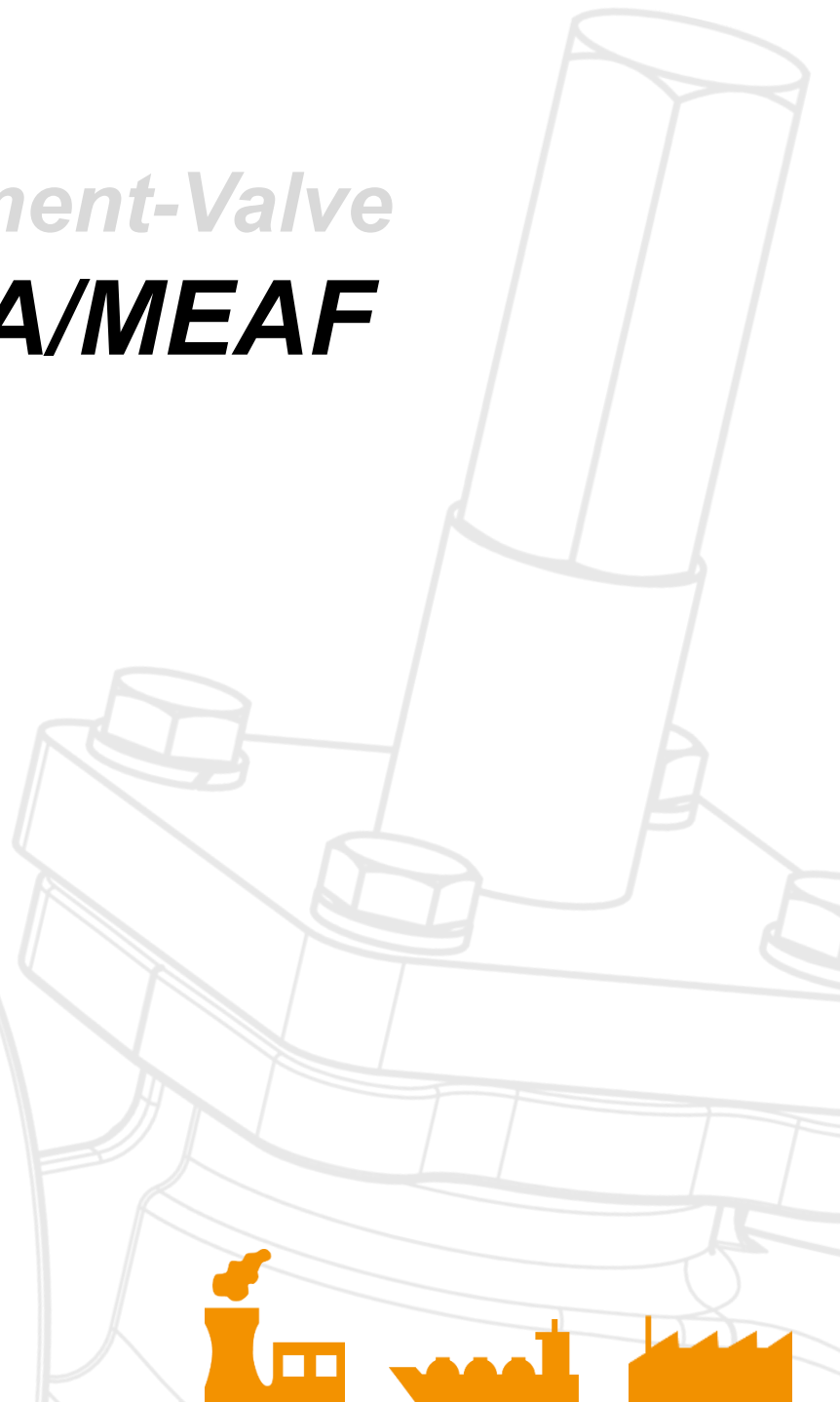
0 – 10 bar



DN 15 – DN 80
G 1/4 – G 2



-20 °C – +60 °C



DE/EN



+49 (0) 2837/9134-0



info@uni-geraete.com



www.uni-geraete.com



Datenblatt / Data sheet

Anwendung:

Als Voreinstellgerät des Volumenstromes in der gesamten Feuerungstechnik.

Hauptmerkmale

- **EU-Baumusterprüfbescheinigung mit Produkt Ident-Nr. und CE-Kennzeichnung gemäß der EU-Gasgeräteverordnung (EU/2016/426)**
- **Medium:**
Brennbare Gase der ersten, zweiten und dritten Gasfamilie sowie sonstige neutrale Gase.
- **Einbaulage:**
beliebig
- **Nennweite:**
G 1/4 – G 2; DN 15 – DN 80
- **Betriebsdruck:**
0-10 bar g
- **Mediumstemperatur:**
-20 °C bis +60 °C (253 K bis 333 K)
- **Umgebungstemperatur:**
-20 °C bis +60 °C (253 K bis 333 K)
- Speziell entwickelter Mengeneinstellkegel mit linearer Charakteristik
- Spielfreie Mengeneinstellung bei kleinerem Volumenstrom
- Geringer Druckverlust durch Freistromventilgehäuse
- Zuverlässige Dichtheit zur Atmosphäre durch Lippen- und O-Ringe
- Lange Lebensdauer durch bewährte Bauelemente

Optional

- Ventilgehäuse 1.0619; 1.4408, 14301, 1.4571
- Flüssige Medien ohne Baumusterprüfung

Application:

As equipment for presetting volume flow in the entire fuel engineering.

Main characteristics

- **EU-type examination certificate with product ident-no. and CE-Marking in conformance with EU-Gas Appliances Regulation (EU/2016/426)**
- **Medium:**
Fuel-gases of the first, second and third gas family, as well as other neutral gases.
- **Installation position:**
arbitrary
- **Nominal size:**
G 1/4 – G 2, DN 15 – DN 80
- **Operating pressure:**
0-10 bar g
- **Medium temperature range:**
-20 °C to +60 °C (253 K to 333 K)
- **Ambient temperature range:**
-20 °C to +60 °C (253 K to 333 K)
- specially developed volume adjustment cone with linear characteristic
- backlash-free flow rate setting with smaller volume flow
- low pressure loss due to free-flow valve chamber
- reliable tightness to the atmosphere due to lip- and o-rings
- long service life due to proven components

Option

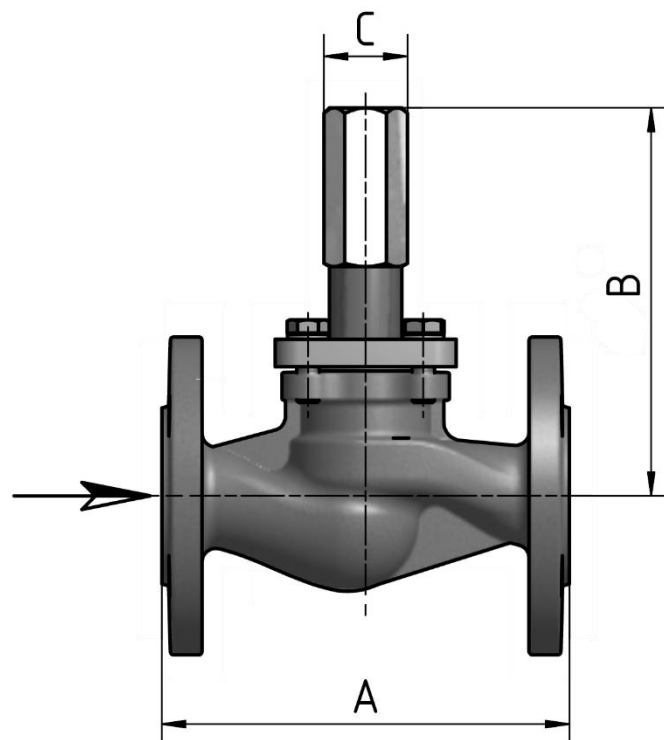
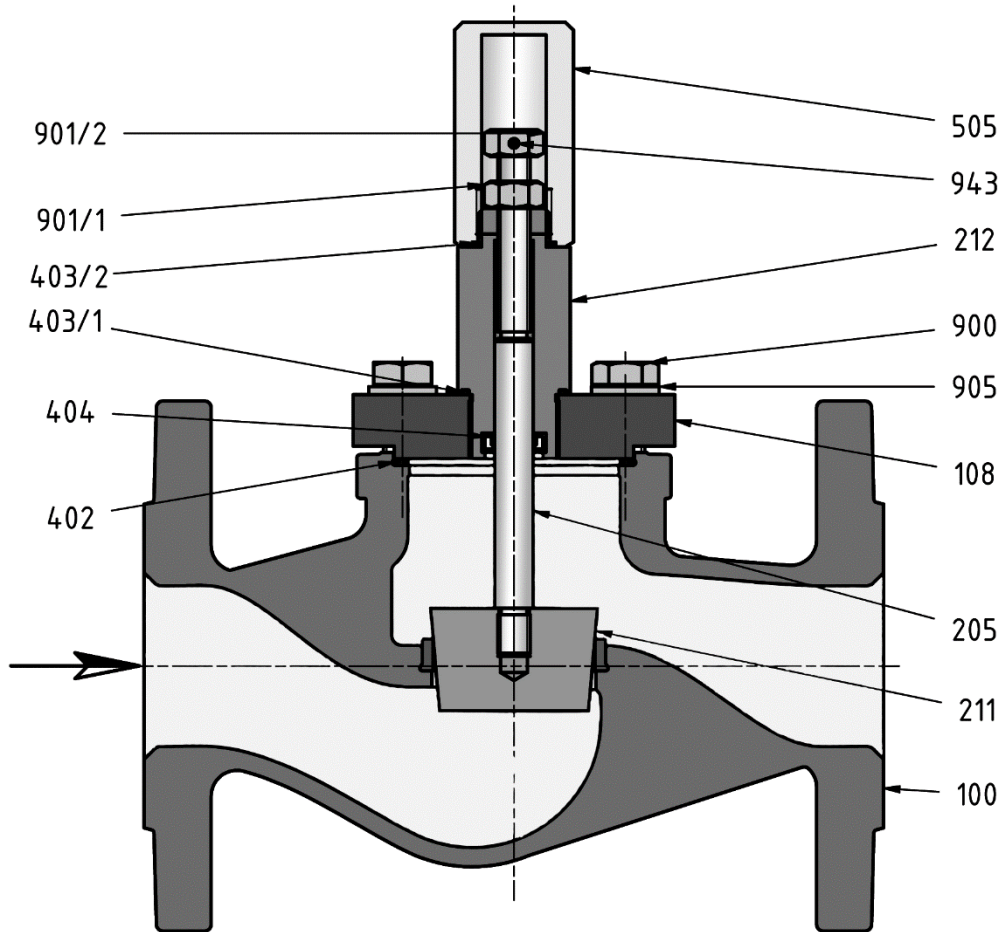
- Valve chamber 1.0619N; 1.4408, 14301, 1.4571
- Liquid media without EU type examination





Datenblatt / Data sheet

Flanschausführung / flange design





Datenblatt / Data sheet

Stückliste / list of parts

Pos. / Item	Benennung	Description
100	Ventilgehäuse	valve chamber
108	Gehäuseflansch	housing flange
205	Ventilspindel	valve spindle
211	Mengeneinstellkegel	volume adjusting cone
212	Spindelführung	spindle guide
402	Flachdichtung	gasket
403/X	O-Ring	o-ring
404	Lippenring	lip-ring
505	Federring	lock washer
900	Sechskantschraube	hex. head screw
901/X	Sechskantmutter	hex. nut
905	Federring	lock washer
943	Spannstift	spring dowel sleeve

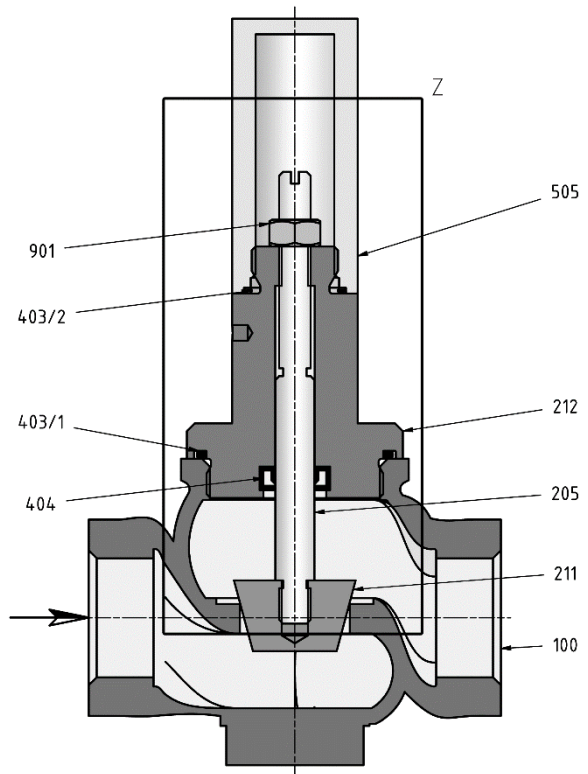
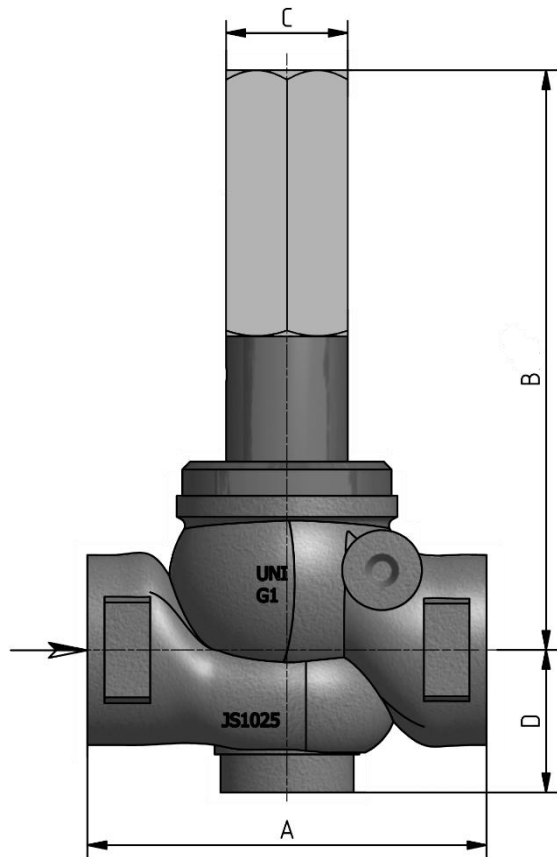
Typenreihe / series: 0-10 bar g (0-1000 kPa)

Typ type	Nennweite size	Gewicht weight [kg]	Baumaße / dimension [mm]			Kvs-Wert Kvs-value [m³/h]
			A	B	C	
10-MEA 5N(H)-4...	DN 15	4,0	130	168	SW 32	7
10-MEA 7N(H)-4...	DN 20	4,2	150	168	SW 32	9
10-MEA 10N(H)-4...	DN 25	5,7	160	172	SW 32	10
10-MEA 12N(H)-4...	DN 32	7,5	180	172	SW 32	19
10-MEA 15N(H)-4...	DN 40	9,0	200	195	SW 32	25
10-MEA 20N(H)-4...	DN 50	12,0	230	200	SW 32	39
10-MEA 25N(H)-4...	DN 65	21,0	290	250	SW 32	61
10-MEA 30N(H)-4...	DN 80	31,0	310	300	SW 41	88

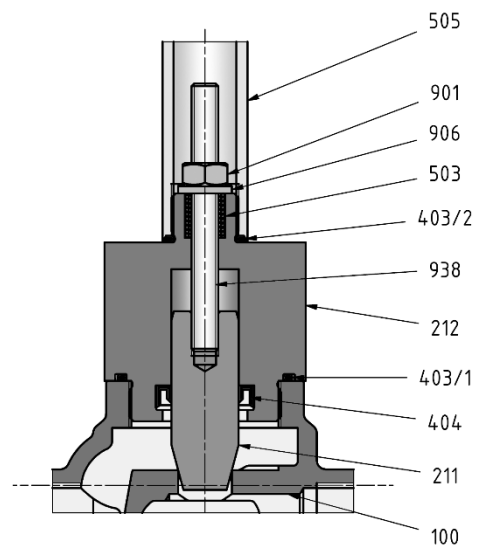


Datenblatt / Data sheet

Gewindeausführung / thread design



Detail Z



Detail für G 1/4 - G 3/4
 detail for G 1/4 - G 3/4



Datenblatt / Data sheet

Stückliste / list of parts

Pos. / Item	Benennung	Description
100	Ventilgehäuse	valve chamber
205	Ventilspindel	valve spindle
211	Mengeneinstellkegel	volume adjusting cone
212	Spindelführung	spindle guide
403/X	O-Ring	o-ring
404	Lippenring	lip-ring
503	Druckfeder	pressure spring
505	Federring	lock washer
901	Sechskantmutter	hex. nut
906	Scheibe	washer
938	Gewindestift	setscrew

Typenreihe / series: 0-10 bar g (0-1000 kPa)

Typ type	Nennweite size	Gewicht weight [kg]	Baumaße / dimension [mm]			Kvs-Wert Kvs-value [m ³ /h]
			A	B	C	
10-MEA 2-4...	G 1/4	0,5	60	95	SW 19	1,1
10-MEA 3-4...	G 3/8	0,8	80	104	SW 19	2,3
10-MEA 5-4...	G 1/2	0,85	80	115	SW 19	3
10-MEA 7-4...	G 3/4	1,3	95	121	SW 19	6
10-MEA 10-4...	G 1	1,9	105	159	SW 32	12
10-MEA 12-4...	G 1 1/4	2,7	120	166	SW 32	19
10-MEA 15-4...	G 1 1/2	3,7	150	186	SW 32	25
10-MEA 20-4...	G 2	5,3	170	204	SW 32	35



Datenblatt / Data sheet

Typenschlüssel / key to types

Zahlenschlüssel	Beschreibung	Description
10	0 - 10 bar g zul. Betriebsdruck	0 - 10 bar g max. operating pressure
MEA	Mengen-Einstell-Armatur	flow control valve
2 - 20	Nennweite Gewindeausführung	nominal size thread design
5NH - 30NH	Nennweite Flanschausführung	nominal size flange design
-4	Baumustergeprüft	type-examination tested

Typenschlüssel Flanschausführung / key to types flange design

Zahlenschlüssel	Beschreibung	Description
02	Ventilgehäuse 5.3103/5.3104, Dichtelemente NBR	valve body 5.3103/5.3104, sealing element NBR
07	Ventilgehäuse 5.3103/5.3104, Dichtelemente FKM	valve body 5.3103/5.3104, sealing element FKM
03	Ventilgehäuse 1.0619N, Dichtelemente NBR	valve body 1.0619N, sealing element NBR
08	Ventilgehäuse 1.0619N, Dichtelemente FKM	valve body 1.0619N, sealing element FKM
04	Ventilgehäuse 1.4408/1.4301/1.4571, Dichtelemente NBR	valve body 1.4408/1.4301/1.4571, sealing element NBR
09	Ventilgehäuse 1.4408/1.4301/1.4571, Dichtelemente FKM	valve body 1.4408/1.4301/1.4571, sealing element FKM
32	Ventilgehäuse Anschlussflansch n. DIN EN 1092-1 Form B	valve body flange connection acc. to DIN EN 1092-1 Form B
33	Ventilgehäuse Anschlussflansch n. ANSI B16.5 RF	valve body flange connection acc. to ANSI B16.5 RF

Typenschlüssel Gewindeausführung / key to types thread design

Zahlenschlüssel	Beschreibung	Description
01	Ventilgehäuse CC491K/CW614N, Dichtelemente NBR	valve body CC491K/CW614N, sealing element NBR
06	Ventilgehäuse CC491K/CW614N, Dichtelemente FKM	valve body CC491K/CW614N, sealing element FKM
02	Ventilgehäuse 5.3103/5.3104, Dichtelemente NBR	valve body 5.3103/5.3104, sealing element NBR
07	Ventilgehäuse 5.3103/5.3104, Dichtelemente FKM	valve body 5.3103/5.3104, sealing element FKM
04	Ventilgehäuse 1.4408/1.4301/1.4571, Dichtelemente NBR	valve body 1.4408/1.4301/1.4571, sealing element NBR
09	Ventilgehäuse 1.4408/1.4301/1.4571, Dichtelemente FKM	valve body 1.4408/1.4301/1.4571, sealing element FKM
29	Innenteile Edelstahl	inner parts stainless steel

Weitere Bestelloptionen gemäß Typenschlüssel 370.100.021 und nach Absprache möglich.
Further ordering options according to key to types 370.100.022 and by arrangement.