



# Datenblatt / *Data sheet*

## Elektro-Magnet-Ventil

# Baureihe EPV(O)

Stromlos geöffnet / Luftanschluss Distanzstück

*Solenoid-Valve*

# Series EPV(O)

*Normally opened / Air connection spacer*



0 – 10 bar



DN 25 – DN 65  
G 3/4



-20 °C – +60 °C





# Datenblatt / Data sheet

## Anwendung:

Als automatisches Abblaseventil,  
Funktion stromlos offen.  
Zur Überwachung von Gasarmaturen auf  
Dichtigkeit und zum Abblasen von Überschuss  
oder Leckgas.

## Hauptmerkmale

- **EU-Baumusterprüfbescheinigung mit Produkt Ident-Nr. und CE-Kennzeichnung gemäß der EU-Gasgeräteverordnung (EU/2016/426)**
- **Medium:**  
Brennbare Gase der ersten, zweiten und dritten Gasfamilie sowie sonstige neutrale Gase.
- **Einbaulage:**  
stehender oder liegende Antrieb
- **Nennweite:**  
G 3/4, DN 15 – DN 65
- **Betriebsdruck:**  
0-10 bar g
- **Mediumtemperatur:**  
-20 °C bis +60 °C (253 K bis 333 K)
- **Umgebungstemperatur:**  
-20 °C bis +60 °C (253 K bis 333 K)
- **Betätigung:**  
Durch 3/2-wege Steuerventil  
der Typenreihe 10-EVD 2
- **Steuermedium:**  
Druckluft, min. 4 bar – max. 10 bar
- **Antrieb:**  
Durch einseitig beaufschlagter Kolben  
mit Rückstellfeder
- **Schalzhäufigkeit:**  
500 Schaltungen/h

## Optional

- Aufstellung im Freien
- Endschalter für Positionsanzeige
- Steuerventil für ATEX Ex-Zone 1 oder 2
- Messanschlüsse
- Ausführung für aggressive Medien

## Application:

Automatic blow-off valve,  
normally open.  
Used to control gas fittings for  
leakages and to blow off excess  
or leak gas.

## Main characteristics

- **EU-type examination certificate with product ident-no. and CE-Marking in conformance with EU-Gas Appliances Regulation (EU/2016/426)**
- **Medium:**  
Fuel-gases of the first, second and third gas family, as well as other neutral gases.
- **Installation position:**  
vertical or horizontal drive
- **Nominal size:**  
G 3/4, DN 15 – DN 400
- **Operating pressure:**  
0-10 bar g,
- **Medium temperature range:**  
-20 °C to +60 °C (253 K to 333 K)
- **Ambient temperature range:**  
-20 °C to +60 °C (253 K to 333 K)
- **Actuation:**  
by 3/2-way control valve range  
of types 10-EVD 2
- **Control medium:**  
compressed air, min 4 bar – max. 10 bar
- **Drive:**  
by single-side pressurized piston  
with return spring
- **Switching cycles:**  
500 cycles/h

## Option

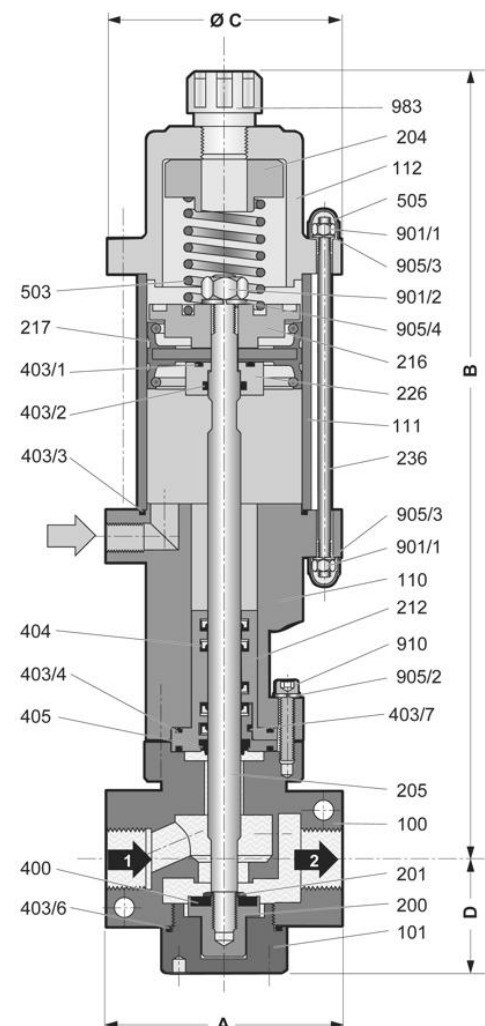
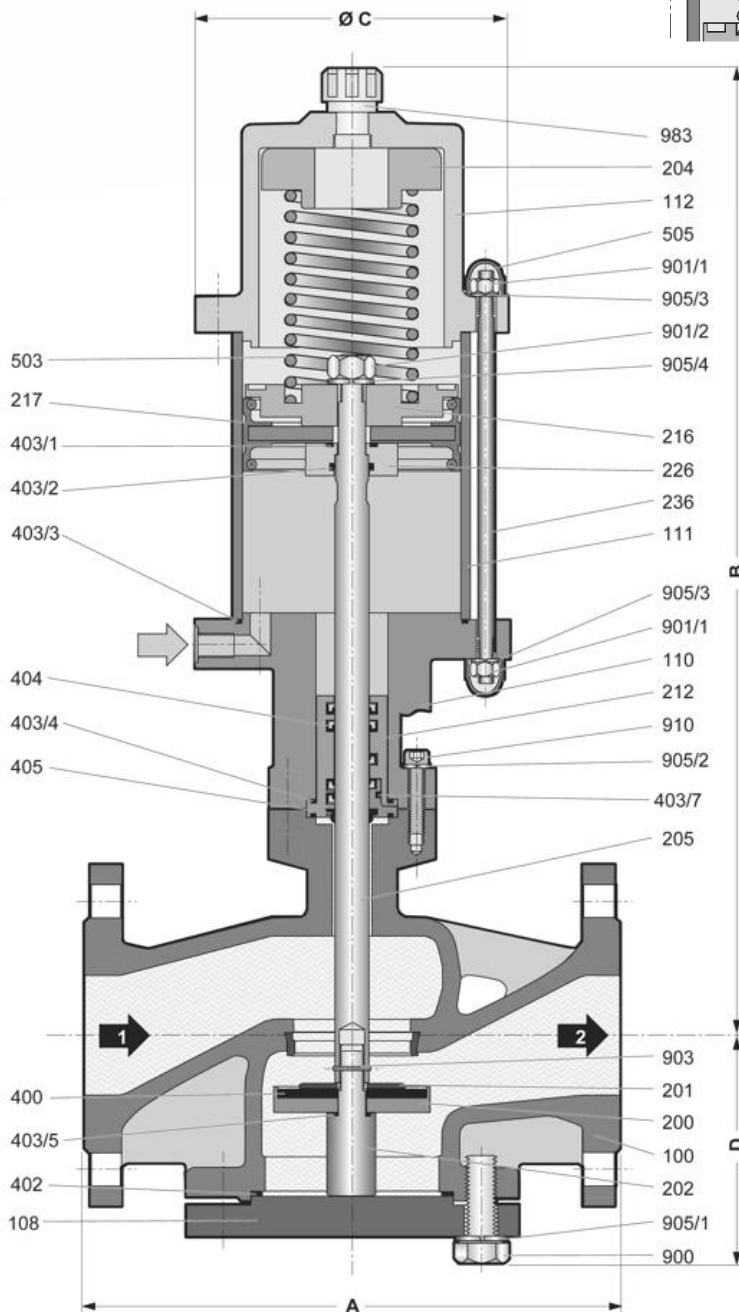
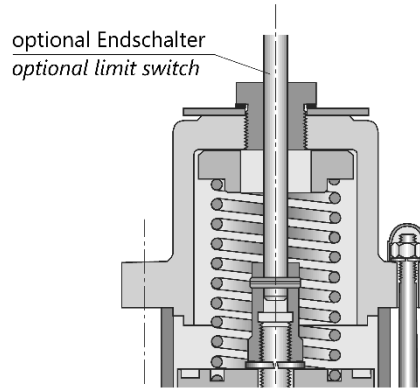
- Outdoor installation
- Limit switch for position indication
- Control valve for ATEX Ex-zone 1 or 2
- Measurement connections
- Design for aggressive medium





# Datenblatt / Data sheet

## Flanschausführung / Gewindeausführung flange design / threaded design





# Datenblatt / Data sheet

## Stückliste / list of parts

Pos. / Item	Benennung	Description
100	Ventilgehäuse	valve chamber
101	Gehäusemutter	housing nut
108	Gehäuseflansch	housing flange
110	Distanzstück	spacer
111	Pneumatikzylinder	pneumatic cylinder
112	Federdom	spring cap
200	Ventilteller	valve disk
201	Tellerscheibe	disk plate
202	Ventilstück	valve piece
204	Federführung	spring guide
205	Ventilspindel	valve spindle
212	Spindelführung	spindle guide
216	Federteller	spring disk
217	Antriebskolben	drive piston
226	Dichtstück	sealing piece
236	Stiftschraube	stud
400	Ventiltellerdichtung	valve disk sealing
402	Flachdichtung	gasket
403/X	O-Ring	o-ring
404	Lippenring	lip ring
405	Abstreifring	scraper ring
503	Druckfeder	pressure spring
505	Schutzkappe	protective cap
900	Sechskantschraube	hex. head screw
901/X	Sechskantmutter	hex. nut
903	Kerbstift	grooved dowel pin
905/X	Federring	lock washer
910	Zylinderschraube	cylinder head screw
983	Entlüftungsstopfen	exhaust plug

## Typenreihe / series: 0-10 bar g (0-1000 kPa)

Typ type	Nennweite size	Antrieb drive	Luftverbrauch je Schaltung bei 4 bar air consumption per cycle at 4 bar [NL]	Gewicht weight [kg]	Baumaße / dimension [mm]				Kvs-Wert Kvs-value [m <sup>3</sup> /h]
					A	B	ØC	D	
10-4-EPVO 7-4R	G 3/4	KA70	1	7	105	354	105	55	3,3
10-4-EPVO 10NH-4R	DN 25	KA70	1	10	160	386	105	90	6,3
10-4-EPVO 20NH-4R	DN 50	KA120	5	34	230	516	170	115	32
10-4-EPVO 25NH-4R	DN 65	KA120	5	38	290	525	170	125	53



# Datenblatt / Data sheet

## Typenschlüssel / key to types

Zahlenschlüssel	Beschreibung	Description
10	0 - 10 bar g zul. Betriebsdruck	0 - 10 bar g max. operating pressure
-4	min. Steuerdruck	minimum control pressure
EPV	Elektro-Pneumatik-Ventil	electro-pneumatic-valve
O	Abblaseventil	blow-off valve
7	Nennweite Gewindeausführung	nominal size thread design
10N – 25N(H)	Nennweite Flanschausführung	nominal size flange design
-4	Baumustergeprüft	type-examination tested
R	Stromlos geöffnet	normally open

## Typenschlüssel Flanschausführung / key to types flange design

Zahlenschlüssel	Beschreibung	Description
02	Ventilgehäuse 5.3103/5.3104, Dichtelemente NBR	valve body 5.3103/5.3104, sealing element NBR
07	Ventilgehäuse 5.3103/5.3104, Dichtelemente FKM	valve body 5.3103/5.3104, sealing element FKM
03	Ventilgehäuse 1.0619N, Dichtelemente NBR	valve body 1.0619N, sealing element NBR
08	Ventilgehäuse 1.0619N, Dichtelemente FKM	valve body 1.0619N, sealing element FKM
04	Ventilgehäuse 1.4408/1.4301/1.4571, Dichtelemente NBR	valve body 1.4408/1.4301/1.4571, sealing element NBR
09	Ventilgehäuse 1.4408/1.4301/1.4571, Dichtelemente FKM	valve body 1.4408/1.4301/1.4571, sealing element FKM
32	Ventilgehäuse Anschlussflansch n. DIN EN 1092-1 Form B	valve body flange connection acc. to DIN EN 1092-1 Form B
33	Ventilgehäuse Anschlussflansch n. ANSI B16.5 RF	valve body flange connection acc. to ANSI B16,5 RF
59	Kompressoreinheit	compressor unit
65 / 66	1 St. / 2 St. Mechanischer Endlagenschalter	1 pcs. / 2 pcs. mechanical limit switch
73 / 74	1 St. / 2 St. Mechanischer Ex-Endlagenschalter	1 pcs. / 2 pcs. mechanical Ex-limit switch
81 / 82	1 St. / 2 St. Induktiver Näherungsschalter	1 pcs. / 2 pcs. inductive proximity switch

Weitere Bestelloptionen gemäß Typenschlüssel 370.100.021 und nach Absprache möglich.  
Further ordering options according to key to types 370.100.022 and by arrangement.