



Datenblatt / Data sheet

Elektro-Magnet-Ventil Baureihe DVS Stromlos geschlossen

Solenoid-Valve Series DVS Normally closed



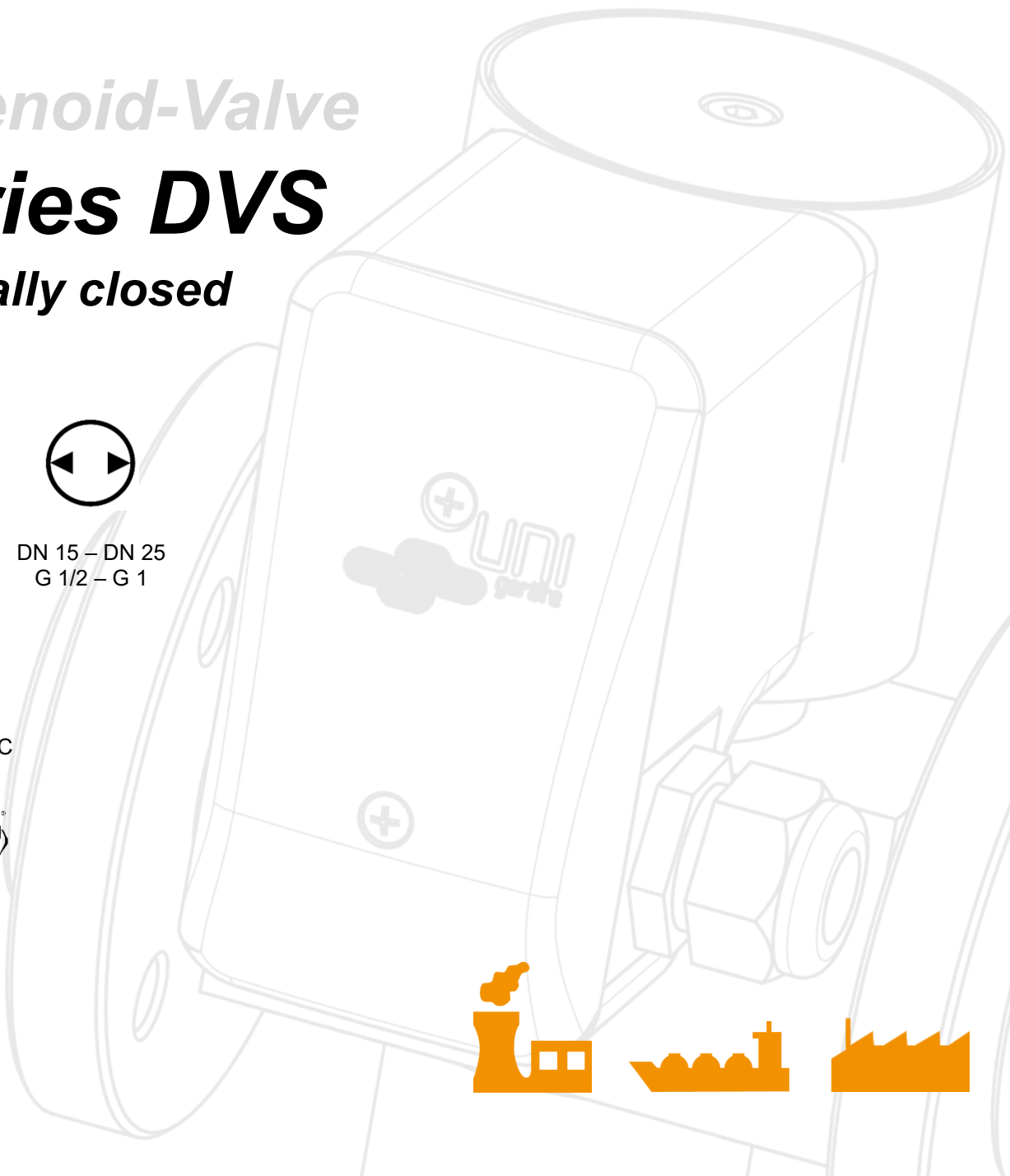
0 – 10 bar



DN 15 – DN 25
G 1/2 – G 1



-20 °C – +60 °C



DE/EN



Datenblatt / Data sheet

Anwendung:

Als automatisches Doppel-Absperrventil,
Funktion stromlos geschlossen.
Zum sicheren Absperrern und Freigeben der
Gas- und Luftzufuhr in
Thermoprosessanlagen.

Hauptmerkmale

- **EU-Baumusterprüfbescheinigung mit Produkt Ident-Nr. und CE-Kennzeichnung gemäß der EU-Gasgeräteverordnung (EU/2016/426)**
- **Medium:**
Brennbare Gase der ersten, zweiten und dritten Gasfamilie sowie sonstige neutrale Gase.
- **Einbaulage:**
beliebig
- **Nennweite:**
G 1/2 – G 1
- **Betriebsdruck:**
0-10 bar g
- **Mediumtemperatur:**
-20 °C bis +60 °C (253 K bis 333 K)
- **Umgebungstemperatur:**
-20 °C bis +60 °C (253 K bis 333 K)
- Magnetantrieb konform mit Niederspannungsrichtlinie 2014/35/EU und EMV-Richtlinie 2014/30/EU
- **Betriebsspannung:**
24 VDC, 110 VAC, 230 VAC
- **Schutzart:**
IP65
- **Elektrischer Anschluss:**
Kabelverschraubung M16x1,5 (bis 30 Watt)
- **Messanschlüsse:**
beidseitig G 1/4
(Eingang, dazwischen, Ausgang)

Optional

- Flanschanschluss DN 15 – DN 25 nach DIN EN 1092-1
- Schmutzfänger

Application:

Double automatic shut-off valve,
normally closed.
For a safe shut-off and release of
gas and air supply in the
thermoprocessing industry.

Main characteristics

- **EU-type examination certificate with product ident-no. and CE-Marking in conformance with EU-Gas Appliances Regulation (EU/2016/426)**
- **Medium:**
Fuel-gases of the first, second and third gas family, as well as other neutral gases.
- **Installation position:**
arbitrary
- **Nominal size:**
G 1/2 – G 1
- **Operating pressure:**
0-10 bar g
- **Medium temperature range:**
-20 °C to +60 °C (253 K to 333 K)
- **Ambient temperature range:**
-20 °C to +60 °C (253 K to 333 K)
- Solenoid drive according to low voltage directive 2014/35/EU and EMC-directive 2014/30/EU
- **Operating voltage:**
24 VDC, 110 VAC, 230 VAC
- **Protection class:**
IP65
- **Electrical connection:**
Cable gland M16x1,5 (up to 30 W)
- **Measurement connections:**
G 1/4 on both sides
(inlet, in between, outlet)

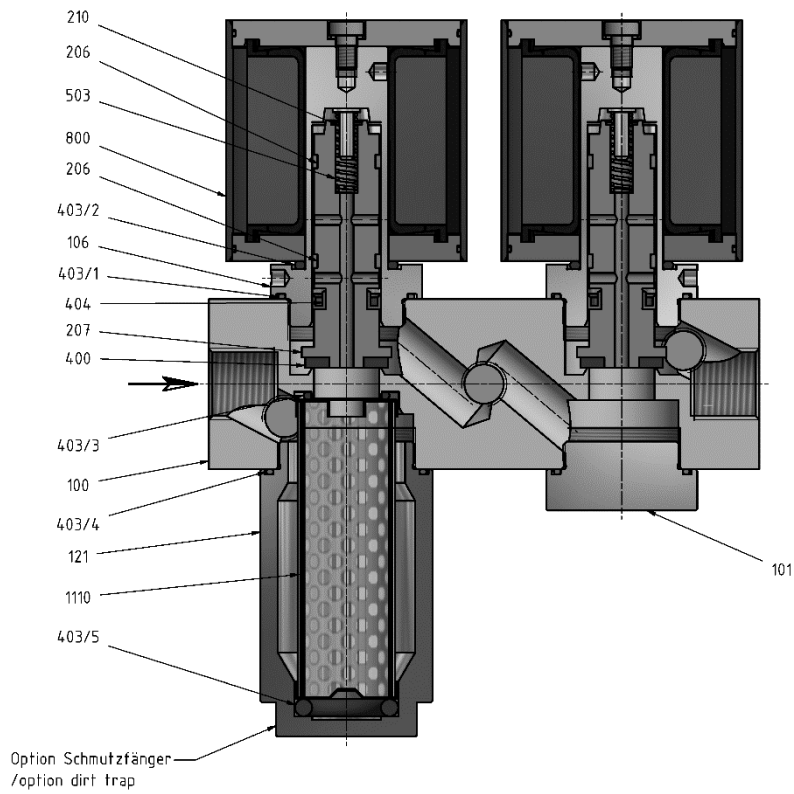
Option

- Flange Design DN 15 – DN 25 acc. to DIN EN 1092-1
- Dirt trap

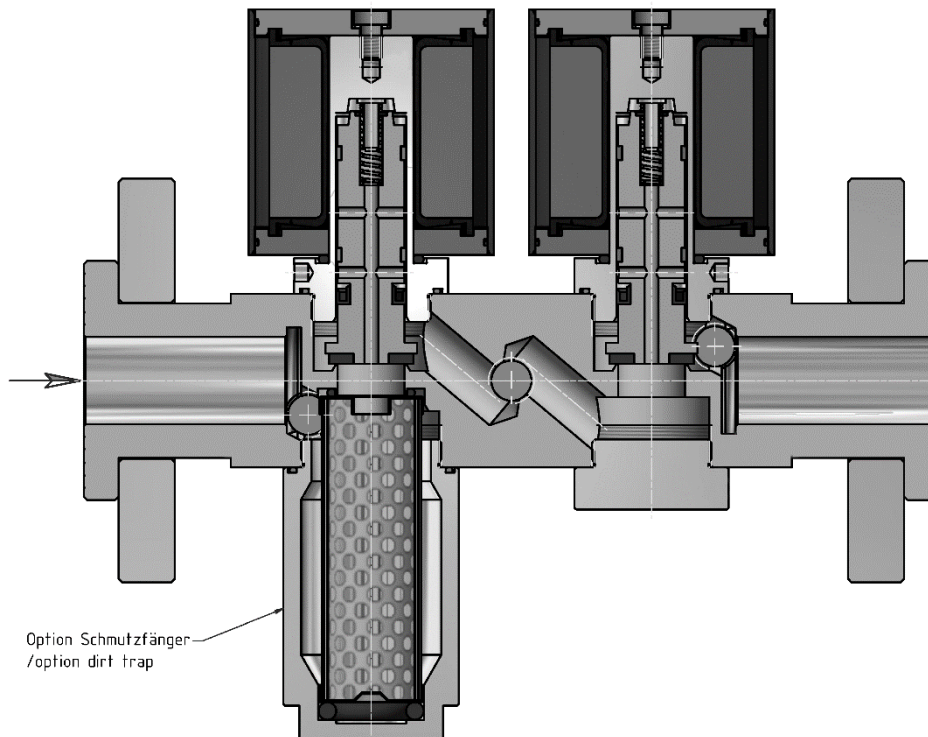


Datenblatt / Data sheet

Gewindeausführung / thread design



Flanschausführung / flange design



Bei Ausführung ohne Schmutzfänger, ist das Ventilgehäuse an der Unterseite verschlossen.
In case of a design without a dirt trap, the valve chamber is closed at the bottom.



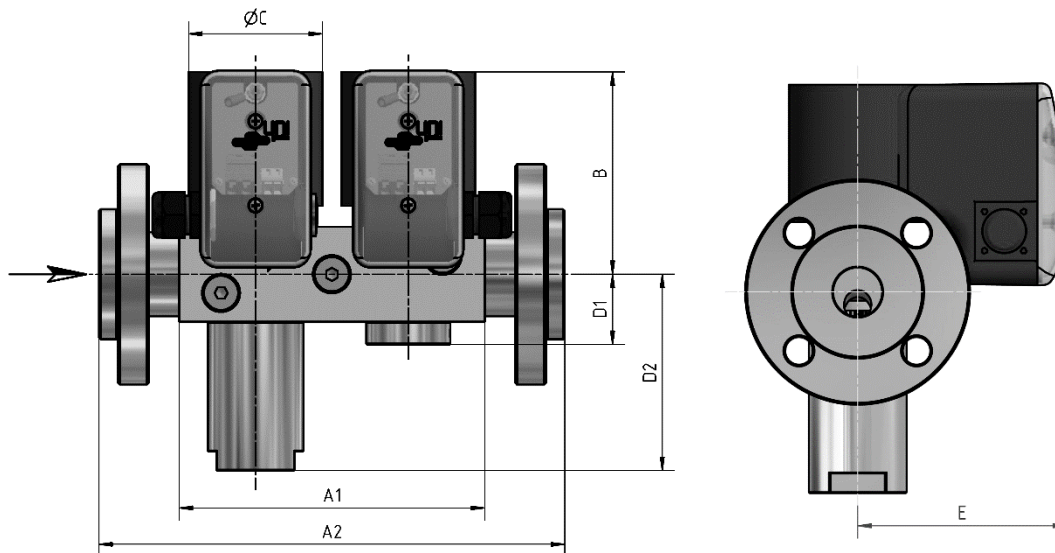
Datenblatt / Data sheet

Stückliste / list of parts

Pos. / Item	Benennung	Description
100	Ventilgehäuse	valve chamber
101	Gehäusemutter	housing nut
106	Gehäuseoberteil	upper part of housing
121*	Schmutzfänger-Gehäuse	dirt trap housing
206	Führungsring	guide ring
207	Magnetkern	solenoid core
210	Federbolzen	spring bolt
400	Ventiltellerdichtung	valve disk sealing
403/X*	O-Ring	o-ring
404	Lippenring	lip-ring
503	Druckfeder	pressure spring
800	Magnetantrieb	solenoid drive
1110*	Schmutzfänger	dirt trap

* = optional Schmutzfängeranbau / optional dirt trap mounting

Abmessungen / dimension



Typenreihe Gewindeausführung / series thread design: 0-10 bar g (0-1000 kPa)

Typ type	Nennweite size	Antrieb drive	Leistung power [W]	Gewicht weight [kg]	Baumaße / dimension [mm]							Kvs-Wert Kvs-value [m³/h]
					A1	A2	B	ØC	D1	D2	E	
DVS05	G 1/2	MA020-P3	100/10	5	160	-	106	70	37	-	107	1,8
DVS07	G 3/4	MA020-P3	100/10	5	160	-	106	70	37	-	107	2,2
DVS10	G 1	MA020-P3	100/10	5	160	-	106	70	37	-	107	2,4
DVS05...S1	G 1/2	MA020-P3	100/10	5	160	-	106	70	-	103	107	1,6
DVS07...S1	G 3/4	MA020-P3	100/10	5	160	-	106	70	-	103	107	2,0
DVS10...S1	G 1	MA020-P3	100/10	5	160	-	106	70	-	103	107	2,2

Typenreihe Flanschausführung / series flange design: 0-10 bar g (0-1000 kPa)

Typ type	Nennweite size	Antrieb drive	Leistung power [W]	Gewicht weight [kg]	Baumaße / dimension [mm]							Kvs-Wert Kvs-value [m³/h]
					A1	A2	B	ØC	D1	D2	E	
DVS05N	DN 15	MA020-P3	100/10	6,5	-	200	106	70	37	-	107	1,8
DVS07N	DN 20	MA020-P3	100/10	7,2	-	230	106	70	37	-	107	2,2
DVS10N	DN 25	MA020-P3	100/10	8	-	244	106	70	37	-	107	2,4
DVS05N...S1	DN 15	MA020-P3	100/10	6,5	-	200	106	70	-	103	107	1,6
DVS07N...S1	DN 20	MA020-P3	100/10	7,5	-	230	106	70	-	103	107	2,0
DVS10N...S1	DN 25	MA020-P3	100/10	8,2	-	244	106	70	-	103	107	2,2

A1 = Gewindeventile / thread valves, A2 = Flanschventile / flange valves

D1 = ohne Schmutzfänger / without dirt trap, D2 = mit Schmutzfänger / with dirt trap





Datenblatt / Data sheet

Typenschlüssel / key to types

Typenschlüssel Baureihe DVS / Key to types DVS range										
Ventil Typ / Valve type	DVS	10N	10	A	D1	0	NX	S1M1	99	
DVS = Doppel-Elektro-Magnetventil mit Gewinde oder Flansch <i>Double-Solenoid valve with thread or flange connector</i>										
Nennweite / Nominal diameter:										
05 = G 1/2										
07 = G 3/4										
10 = G 1										
05N = DN 15										
07N = DN 20										
10N = DN 25										
Betriebsdruck / Operating pressure:										
10 = 10 bar										
Gehäusewerkstoff / Housing material:										
A = Aluminium / Aluminium										
M = Messing / Brass										
E = Edelstahl / Stainless steel										
Antrieb / Actuator										
Betriebsspannung / Voltage:										
D1 = 24 VDC										
A2 = 110 VAC / 40-60 Hz										
A1 = 230 VAC / 40-60 Hz										
Elektrischer Anschluss / Electrical connection:										
0 = Kabelverschraubung / Cable gland										
1 = Leitungsdose / Line socket										
Explosionsschutz / Explosion protection:										
NX = kein EX / Non EX										
X1* = EX Zone 1 / EX zone 1										
X2* = EX Zone 2 / EX zone 2										
X3* = EX Zone 21 / EX zone 21										
Optional										
00 = keine Optionen / Non options										
S1 = Schmutzfänger 5µm im Eingang / dirt trap 5µm in the inlet										
M1 = G 1/4 Anschlüsse beidseitig: im Eingang, Ausgang und zwischen Ventil 1 und Ventil 2 <i>G 1/4 connections on both sides: in the inlet, outlet and between valve 1 and valve 2</i>										
Sonderoptionen / Special options:										
99 = Sonderoptionen siehe Verkaufstext, technische Daten / Special options see sales text, technical data										

* auf Anfrage / on request