



Datenblatt / Data sheet

Elektro-Magnet-Ventil

Baureihe VS

Stromlos geschlossen

Solenoid-Valve

Series VS

Normally closed



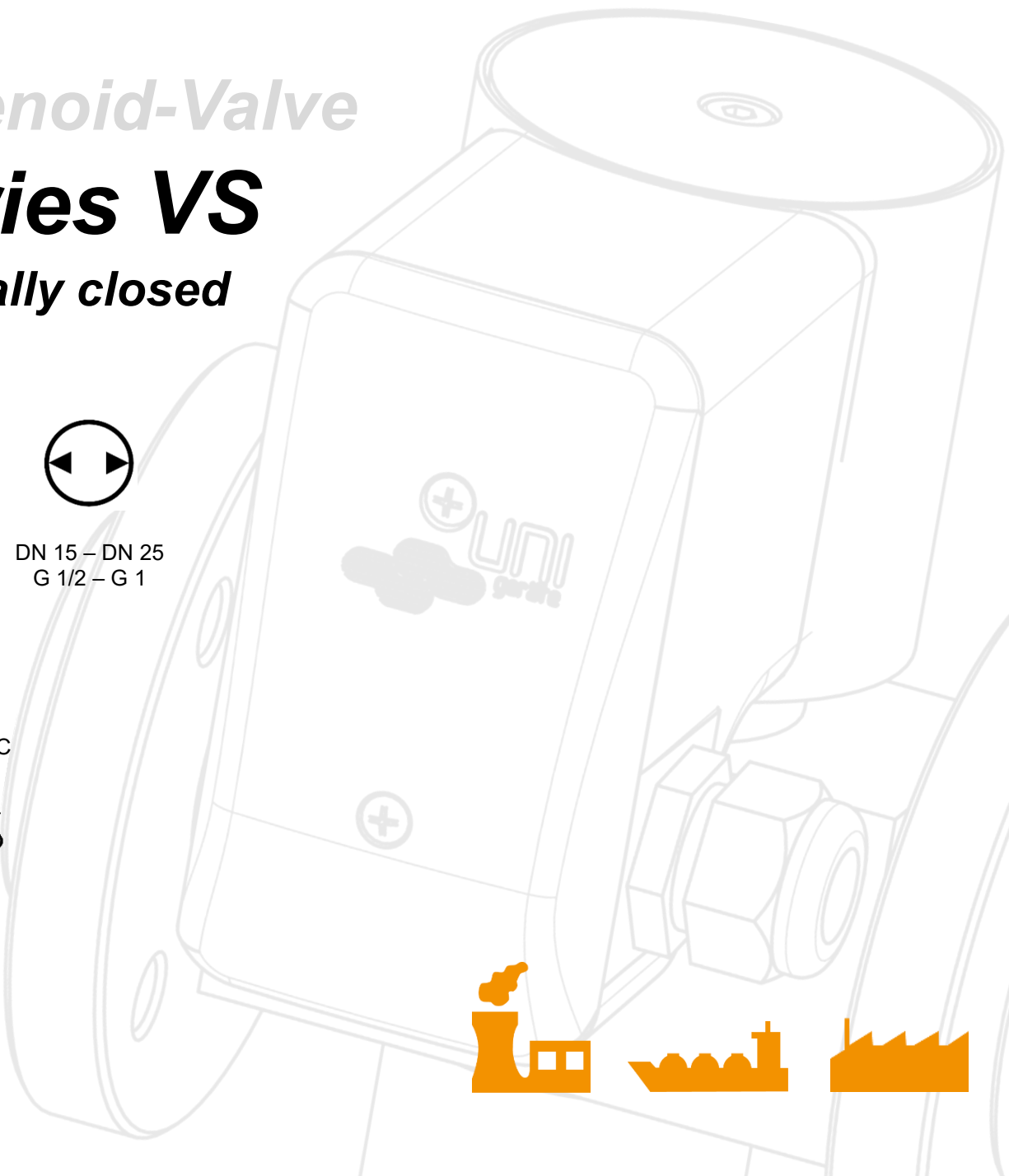
0 – 10 bar



DN 15 – DN 25
G 1/2 – G 1



-20 °C – +60 °C



DE/EN



Datenblatt / Data sheet

Anwendung:

Als automatisches Absperrventil,
Funktion stromlos geschlossen.
Zum sicheren Absperrn und Freigeben der
Gas- und Luftzufuhr in
Thermoprosessanlagen.

Hauptmerkmale

- **EU-Baumusterprüfbescheinigung mit Produkt Ident-Nr. und CE-Kennzeichnung gemäß der EU-Gasgeräteverordnung (EU/2016/426)**
- **Medium:**
Brennbare Gase der ersten, zweiten und dritten Gasfamilie sowie sonstige neutrale Gase.
- **Einbaulage:**
beliebig
- **Nennweite:**
G 1/2 – G 1
- **Betriebsdruck:**
0-10 bar g
- **Mediumtemperatur:**
-20 °C bis +60 °C (253 K bis 333 K)
- **Umgebungstemperatur:**
-20 °C bis +60 °C (253 K bis 333 K)
- Magnetantrieb konform mit Niederspannungsrichtlinie 2014/35/EU und EMV-Richtlinie 2014/30/EU
- **Betriebsspannung:**
24 VDC, 110 VAC, 230 VAC
- **Schutzart:**
IP65
- **Elektrischer Anschluss:**
Kabelverschraubung M16x1,5 (bis 30 Watt)

Optional

- Elektrischer Anschluss: Steckverbinder EN 175301-803 mit LED
- Flanschanschluss DN 15 – DN 25 nach DIN EN 1092-1
- Schmutzfänger

Application:

Automatic shut-off valve,
normally closed.
For a safe shut-off and release of
gas and air supply in the
thermoprocessing industry.

Main characteristics

- **EU-type examination certificate with product ident-no. and CE-Marking in conformance with EU-Gas Appliances Regulation (EU/2016/426)**
- **Medium:**
Fuel-gases of the first, second and third gas family, as well as other neutral gases.
- **Installation position:**
arbitrary
- **Nominal size:**
G 1/2 – G 1
- **Operating pressure:**
0-10 bar g
- **Medium temperature range:**
-20 °C to +60 °C (253 K to 333 K)
- **Ambient temperature range:**
-20 °C to +60 °C (253 K to 333 K)
- Solenoid drive according to low voltage directive 2014/35/EU and EMC-directive 2014/30/EU
- **Operating voltage:**
24 VDC, 110 VAC, 230 VAC
- **Protection class:**
IP65
- **Electrical connection:**
Cable gland M16x1,5 (up to 30 W)

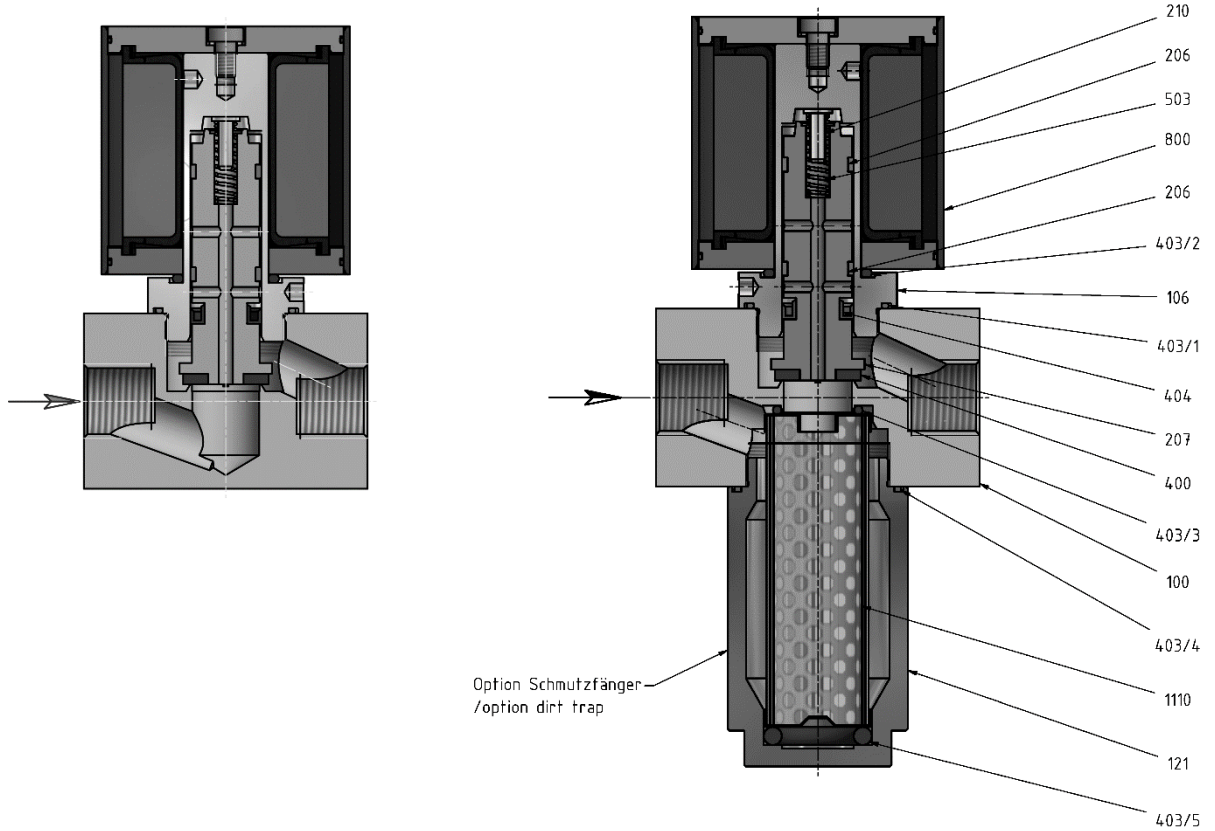
Option

- **Electrical connection:** Connector EN 175301-803 with LED
- **Flange Design DN 15 – DN 25 acc. to DIN EN 1092-1**
- **Dirt trap**

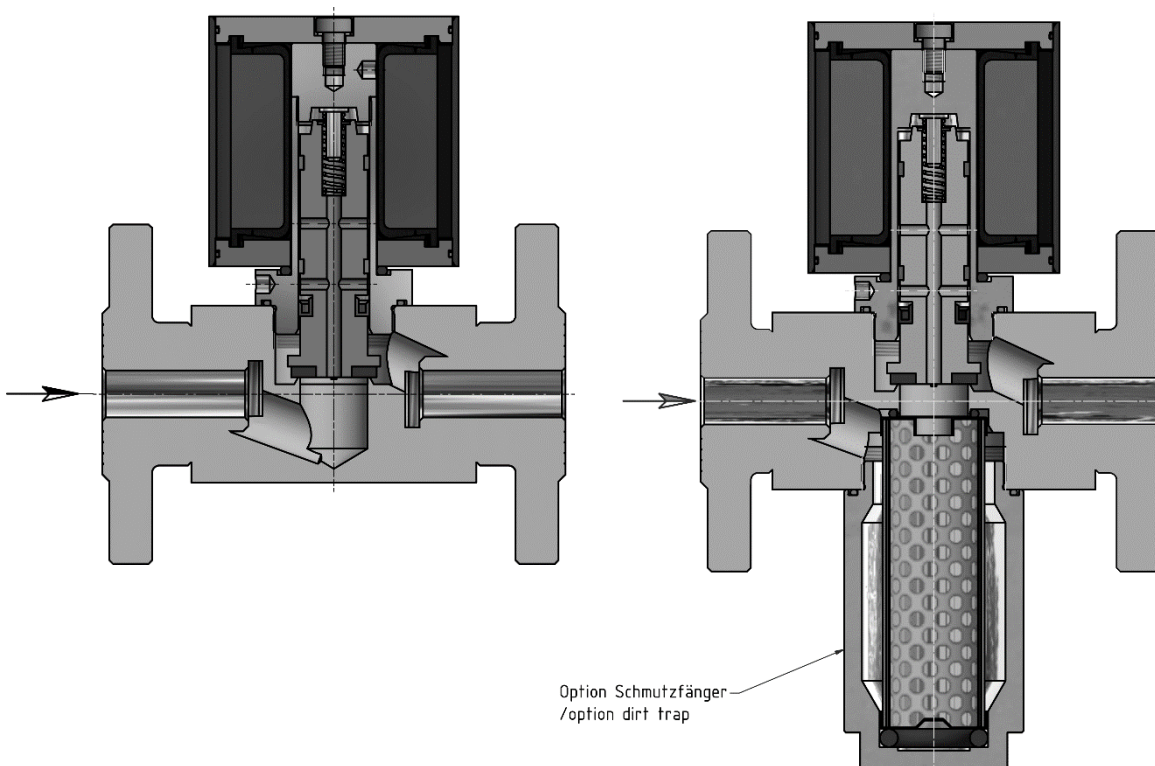


Datenblatt / Data sheet

Gewindeausführung / thread design



Flanschausführung / flange design



Bei Ausführung ohne Schmutzfänger, ist das Ventilgehäuse an der Unterseite verschlossen.
In case of a design without a dirt trap, the valve chamber is closed at the bottom.



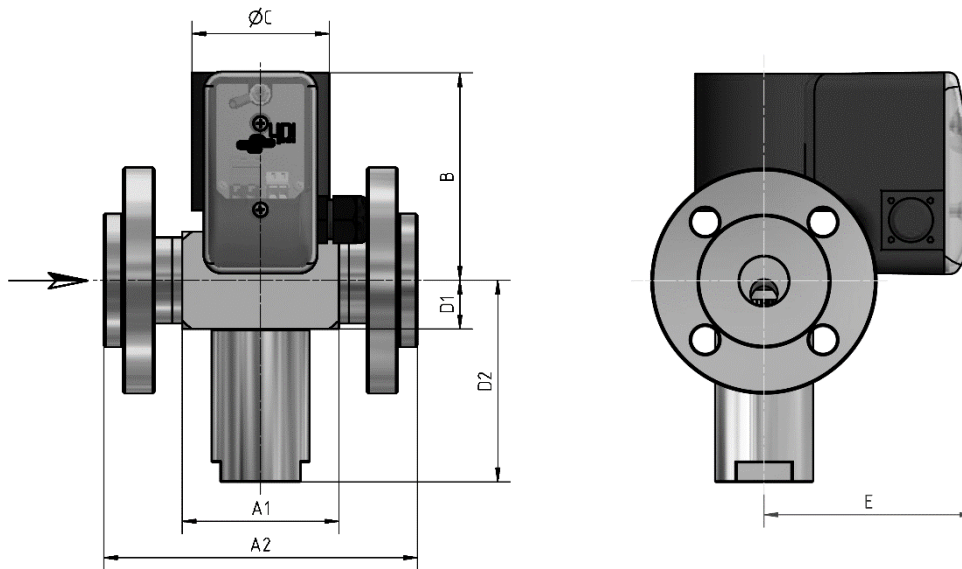
Datenblatt / Data sheet

Stückliste / list of parts

Pos. / Item	Benennung	Description
100	Ventilgehäuse	valve chamber
106	Gehäuseoberteil	upper part of housing
121*	Schmutzfänger-Gehäuse	dirt trap housing
206	Führungsring	guide ring
207	Magnetkern	solenoid core
210	Federbolzen	spring bolt
400	Ventiltellerdichtung	valve disk sealing
403/X*	O-Ring	o-ring
404	Lippenring	lip-ring
503	Druckfeder	pressure spring
800	Magnetantrieb	solenoid drive
1110*	Schmutzfänger	dirt trap

* = optional Schmutzfängeranbau / optional dirt trap mounting

Abmessungen / dimension



Typenreihe Gewindeausführung / series thread design: 0-10 bar g (0-1000 kPa)

Typ type	Nennweite size	Antrieb drive	Leistung power [W]	Gewicht weight [kg]	Baumaße / dimension [mm]							Kvs-Wert Kvs-value [m³/h]
					A1	A2	B	ØC	D1	D2	E	
VS05	G 1/2	MA020-P3	100/10	2,5	80	-	106	70	25	-	107	2,8
VS07	G 3/4	MA020-P3	100/10	2,5	80	-	106	70	25	-	107	3,1
VS10	G 1	MA020-P3	100/10	2,5	80	-	106	70	25	-	107	3,2
VS05...S1	G 1/2	MA020-P3	100/10	2,5	90	-	106	70	-	103	107	2,5
VS07...S1	G 3/4	MA020-P3	100/10	2,5	90	-	106	70	-	103	107	2,8
VS10...S1	G 1	MA020-P3	100/10	2,5	90	-	106	70	-	103	107	2,9

Typenreihe Flanschausführung / series flange design: 0-10 bar g (0-1000 kPa)

Typ type	Nennweite size	Antrieb drive	Leistung power [W]	Gewicht weight [kg]	Baumaße / dimension [mm]							Kvs-Wert Kvs-value [m³/h]
					A1	A2	B	ØC	D1	D2	E	
VS05N	DN 15	MA020-P3	100/10	4	-	130	106	70	25	-	107	2,8
VS07N	DN 20	MA020-P3	100/10	4,7	-	150	106	70	25	-	107	3,1
VS10N	DN 25	MA020-P3	100/10	5,5	-	160	106	70	25	-	107	3,2
VS05N...S1	DN 15	MA020-P3	100/10	4	-	130	106	70	-	103	107	2,5
VS07N...S1	DN 20	MA020-P3	100/10	4,8	-	150	106	70	-	103	107	2,8
VS10N...S1	DN 25	MA020-P3	100/10	5,5	-	160	106	70	-	103	107	2,9

A1 = Gewindeventile / thread valves, A2 = Flanschventile / flange valves

D1 = ohne Schmutzfänger / without dirt trap, D2 = mit Schmutzfänger / with dirt trap



Datenblatt / Data sheet

Typenschlüssel / key to types

Ventil Typ / Valve type	VS	10N	10	A	D1	0	NX	S1	99
VS = Elektro-Magnetventil mit Gewinde oder Flansch <i>Solenoid valve with thread or flange connection</i>									
Nennweite / Nominal diameter: 05 = G 1/2 07 = G 3/4 10 = G 1 05N = DN 15 07N = DN 20 10N = DN 25									
Betriebsdruck / Operating pressure: 10 = 10 bar									
Gehäusewerkstoff / Housing material: A = Aluminium / Aluminium M = Messing / Brass E = Edelstahl / Stainless steel									
Antrieb / Actuator									
Betriebsspannung / Voltage: D1 = 24 VDC A2 = 110 VAC / 40-60 Hz A1 = 230 VAC / 40-60 Hz									
Elektrischer Anschluss / Electrical connection: 0 = Kabelverschraubung / Cable gland 1 = Leitungsdose / Line socket									
Explosionsschutz / Explosion protection: NX = kein EX / Non EX X1* = EX Zone 1 / EX zone 1 X2* = EX Zone 2 / EX zone 2 X3* = EX Zone 21 / EX zone 21									
Optional									
00 = keine Optionen / Non options S1 = Schmutzfänger 5µm im Eingang / dirt trap 5µm in the inlet									
Sonderoptionen / Special options: 99 = Sonderoptionen siehe Verkaufstext, technische Daten / Special options see sales text, technical data									

* auf Anfrage / on request