



# Datenblatt / Data sheet

## Mengen-Regel-Schieber Baureihe MRS Regelarmatur

## Flow-Control-Slide-Valve Series MRS Control valve



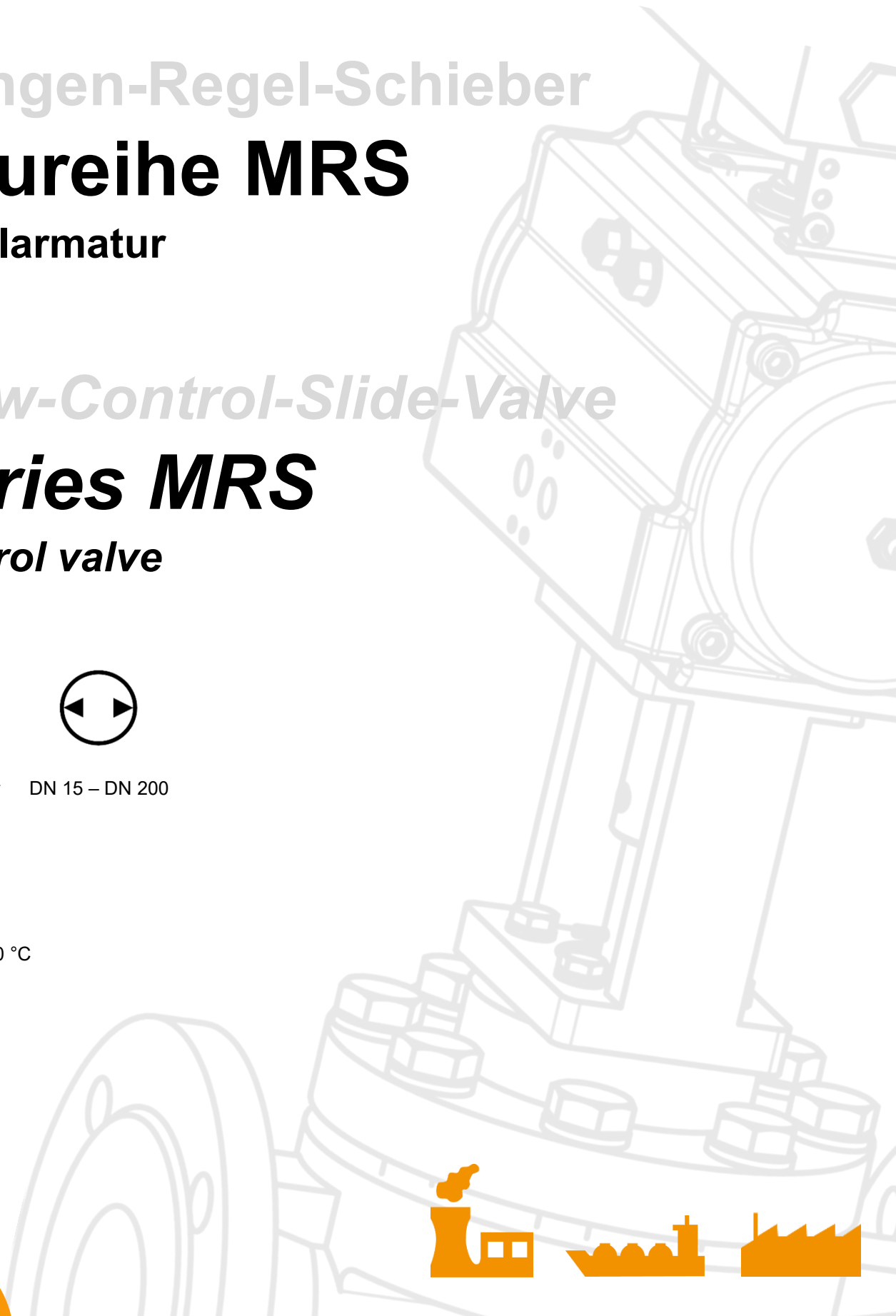
0 – 10 bar



DN 15 – DN 200



-20 °C – +60 °C





# Datenblatt / Data sheet

## Anwendung:

Als Stellgerät zum Regeln ohne Nullabschluss.  
Zum Regeln und Drosseln des Volumenstromes.

## Hauptmerkmale

- **EU-Baumusterprüfbescheinigung mit Produkt Ident-Nr. und CE-Kennzeichnung gemäß der EU-Gasgeräteverordnung (EU/2016/426)**
- **Medium:**  
Brennbare Gase der ersten, zweiten und dritten Gasfamilie sowie sonstige neutrale Gase.
- **Antriebsart:**  
We mit freiem Wellenende  
St mit elektrischem Stellantrieb  
Pn mit pneumatischem Stellantrieb
- **Einbaulage:**  
We beliebig  
St/Pn stehender oder liegender Antrieb
- **Nennweite:**  
DN 15 – DN 200
- **Betriebsdruck:**  
0-10 bar g
- **Mediumtemperatur:**  
-20 °C bis +60 °C (253 K bis 333 K)
- **Umgebungstemperatur:**  
-20 °C bis +60 °C (253 K bis 333 K)
- **Flanschanschluss:**  
PN16 nach DIN EN 1092-1 Form B1
- Regelverhältnis bis zu 20:1,  
weitere Regelverhältnisse auf Anfrage
- annähernde lineare Regel-Charakteristik
- Max. Kvs-Wert durch Mengenzylinder  
stufenlos einstellbar
- Leckage DN 15 und DN 20 ~ 1 %  
vom Kvs-Wert
- Leckage DN 25 bis DN 150 ~ 0,1 %  
vom Kvs-Wert

## Optional

- Handeinstellung (Ha)
- Stellantrieb für Ex-Zone 1 und 2
- Stellungsregler (4-20 mA)  
elektrisch, pneumatisch

## Application:

Actuators for control without zero obturation.  
For regulating or throttling the volumetric flow.

## Main characteristics

- **EU-type examination certificate with product ident-no. and CE-Marking in conformance with EU-Gas Appliances Regulation (EU/2016/426)**
- **Medium:**  
Fuel-gases of the first, second and third gas family, as well as other neutral gases.
- **Actuation type:**  
We with free shaft end  
St with electrical actuator  
Pn with pneumatic actuator
- **Installation position:**  
We arbitrary  
St/Pn vertical or horizontal drive
- **Nominal size:**  
DN 15 – DN 200
- **Operating pressure:**  
0-10 bar g
- **Medium temperature range:**  
-20 °C to +60 °C (253 K to 333 K)
- **Ambient temperature range:**  
-20 °C to +60 °C (253 K to 333 K)
- **Flange connection:**  
PN16 acc. to DIN EN 1092-1 form B1
- regulation ratio up to 20:1,  
further regulation ratios on request
- approximate linear control characteristic
- max. Kvs-value variably adjustable by means  
of a volume cylinder
- leakage DN 15 and DN 20 ~ 1 %  
of the Kvs-value
- leakage DN 25 up to DN 150 ~ 0,1 %  
of the Kvs-value

## Option

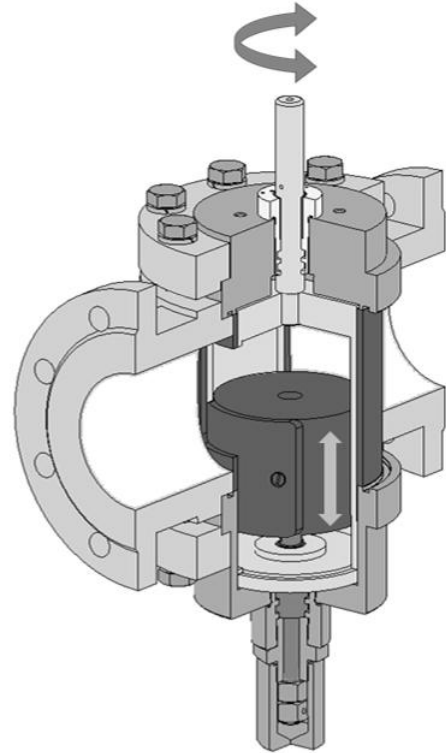
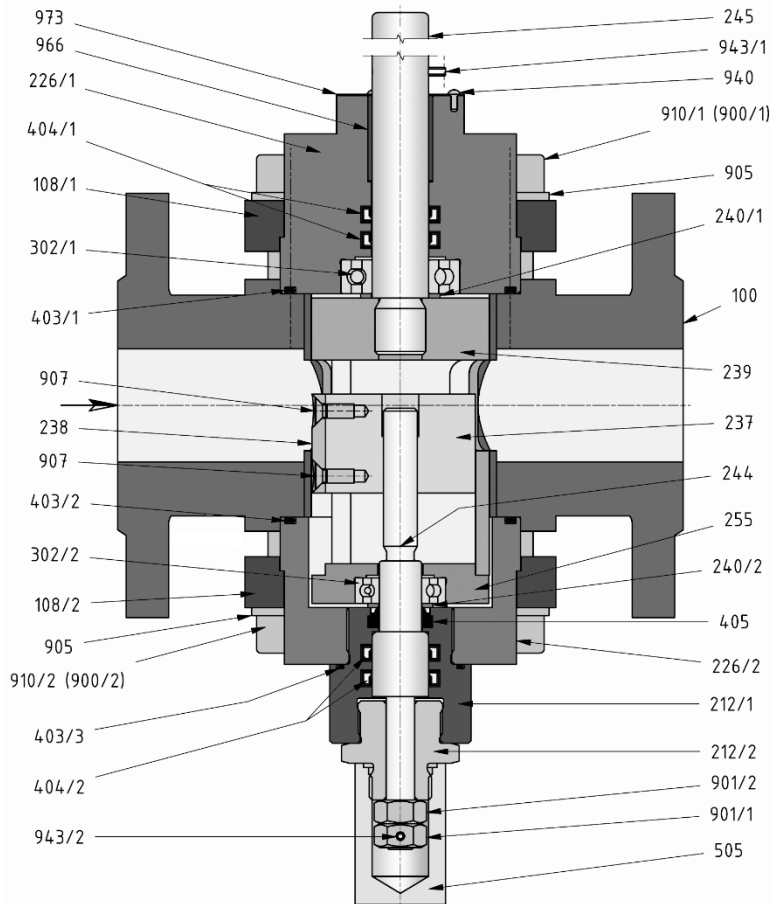
- Hand setting (Ha)
- Actuator for Ex-zone 1 and 2
- Positioner (4-20 mA)  
electrical, pneumatic





# Datenblatt / Data sheet

## Mengen-Regel-Schieber mit freiem Wellenende (We) flow-control-slide-valve with free shaft end series (We)



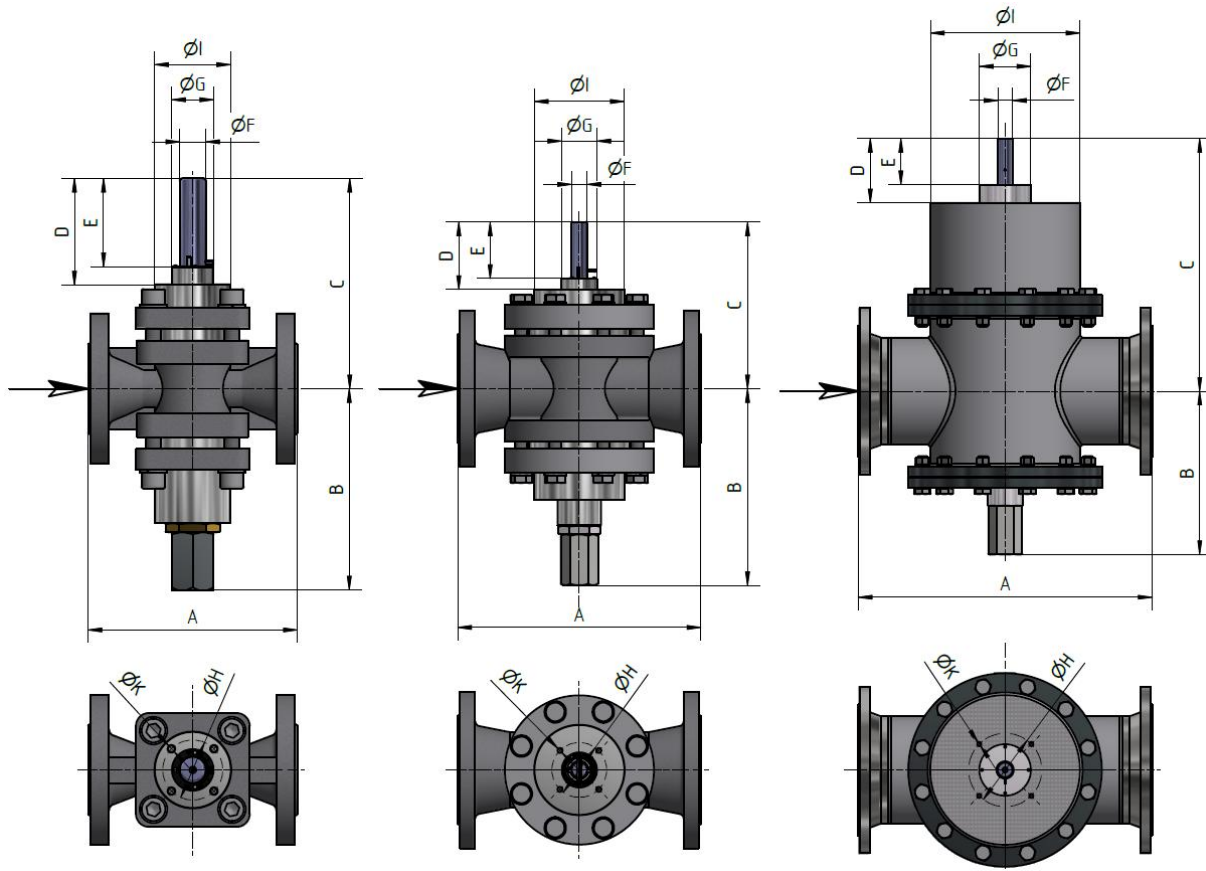
### Stückliste / list of parts

| Pos. / Item | Benennung              | Description               |
|-------------|------------------------|---------------------------|
| 100         | Ventilgehäuse          | valve chamber             |
| 108/X       | Gehäuseflansch         | housing flange            |
| 212         | Spindelführung         | spindle guide             |
| 226/X       | Dichtstück             | sealing piece             |
| 237         | Mengeneinstellzylinder | volume adjusting cylinder |
| 238         | Kulisse                | guard                     |
| 239         | Regelzylinder          | control cylinder          |
| 240/X       | Scheibe (MRS)          | disk (MRS)                |
| 244         | Mengeneinstellspindel  | volume adjusting spindle  |
| 245         | Mengenregelspindel     | volume control spindle    |
| 255         | Führungsteil           | guide piece               |
| 302/X       | Rillenkugellager       | deep groove ball bearing  |
| 403/X       | O-Ring                 | o-ring                    |
| 404/X       | Lippenring             | lip-ring                  |
| 405         | Abstreifring           | scraper ring              |
| 505         | Schutzkappe            | protective cap            |
| 900/X       | Sechskantschraube      | hex. head screw           |
| 901/X       | Sechskantmutter        | hex. nut                  |
| 905         | Federring              | lock washer               |
| 907         | Senkschraube           | countersunk bolt          |
| 910/X       | Zylinderschraube       | cylinder head screw       |
| 940         | Halbrundniete          | semi-round rivetting      |
| 943/X       | Spannstift             | spring dowel sleeve       |
| 966         | DU-Buchse              | DU-liner                  |
| 973         | Skala                  | scale                     |





# Datenblatt / Data sheet



## Typenreihe / series: 0-10 bar g (0-1000 kPa)

| Typ<br>type        | Nennweite<br>size | Gewicht<br>weight<br>[kg] | Baumaße / dimension<br>[mm] |     |     |     |    |    |     |     |     |     | Kvs-Wert<br>Kvs-value<br>[m³/h] |
|--------------------|-------------------|---------------------------|-----------------------------|-----|-----|-----|----|----|-----|-----|-----|-----|---------------------------------|
|                    |                   |                           | A                           | B   | C   | D   | E  | ØF | G   | ØH  | I   | ØK  |                                 |
| 10-MRS Ro We 5N-4  | DN 15             | 5,0                       | 130                         | 156 | 153 | 84  | 71 | 15 | 24  | 38  | 48  | M6  | 6,7                             |
| 10-MRS Ro We 7N-4  | DN 20             | 6,5                       | 150                         | 156 | 158 | 86  | 73 | 15 | 24  | 38  | 48  | M6  | 8,1                             |
| 10-MRS Ro We 10N-4 | DN 25             | 7,0                       | 160                         | 160 | 161 | 82  | 68 | 20 | 32  | 46  | 58  | M6  | 32                              |
| 10-MRS Ro We 12N-4 | DN 32             | 12,0                      | 180                         | 170 | 160 | 82  | 68 | 20 | 32  | 55  | 65  | M8  | 60,5                            |
| 10-MRS Ro We 15N-4 | DN 40             | 16,5                      | 200                         | 177 | 182 | 86  | 73 | 20 | 45  | 70  | 82  | M8  | 90                              |
| 10-MRS Ro We 20N-4 | DN 50             | 16,8                      | 230                         | 184 | 191 | 85  | 71 | 20 | 45  | 70  | 90  | M8  | 136                             |
| 10-MRS Ro We 25N-4 | DN 65             | 30                        | 290                         | 238 | 206 | 88  | 74 | 20 | 45  | 70  | 95  | M8  | 219                             |
| 10-MRS Ro We 30N-4 | DN 80             | 40                        | 310                         | 251 | 213 | 86  | 72 | 20 | 45  | 70  | 115 | M8  | 216                             |
| 10-MRS Ro We 100-4 | DN 100            | 53                        | 350                         | 267 | 207 | 84  | 69 | 20 | 45  | 70  | 135 | M8  | 456                             |
| 10-MRS Ro We 125-4 | DN 125            | 96                        | 400                         | 319 | 240 | 77  | 72 | 20 | 45  | 70  | 195 | M8  | 1200                            |
| 10-MRS Ro We 150-4 | DN 150            | 125                       | 480                         | 358 | 251 | 82  | 68 | 20 | 45  | 70  | 200 | M8  | 1941                            |
| 10-MRS Ro We 200-4 | DN 200            | 200                       | 600                         | 334 | 516 | 131 | 94 | 30 | 105 | 150 | 305 | M10 | -                               |



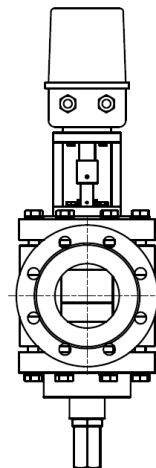
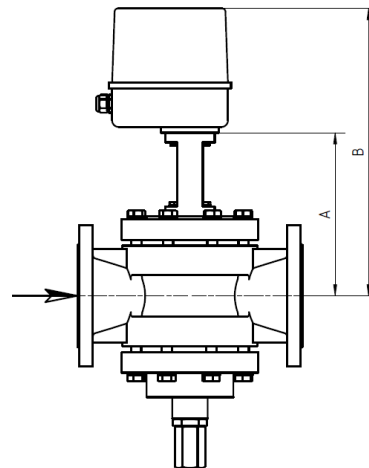
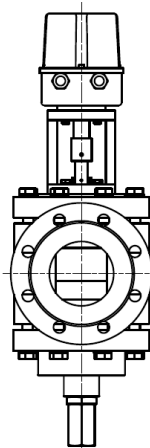
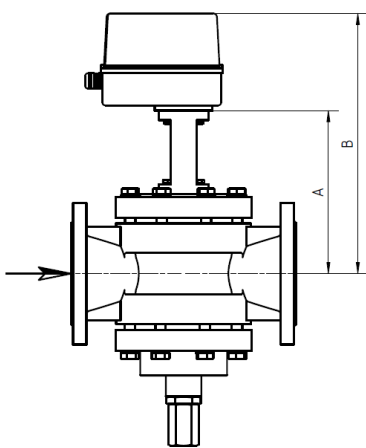
# Datenblatt / Data sheet

## Mengen-Regel-Schieber mit elektrischem Stellantrieb (St) *flow-control-slide-valve with electrical actuator (St)*



... MRS Ro St ... / ... MRSK Ro St ...

... MRS Ro St ... mit Stellungsregler /  
... MRS Ro St ... with positioner



Beispielhafte Darstellung MRS mit elektrischem Stellantrieb.  
Die Abmessung A ist abhängig von der Kupplung und vom Distanzstück.  
Die Abmessung B ist abhängig vom gewählten Stellantrieb.

*Exemplary representation of MRS with electric actuator.  
The dimension A depends on the coupling and the spacer.  
The dimension B depends on the selected actuator.*



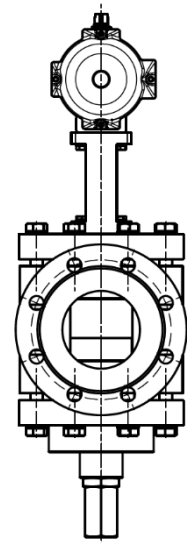
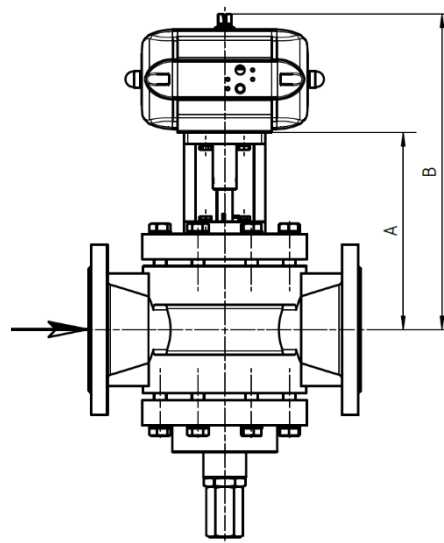
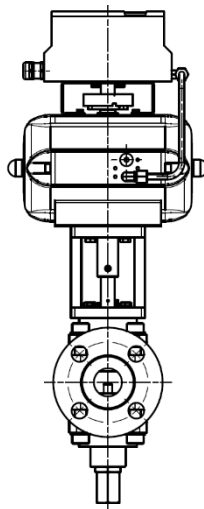
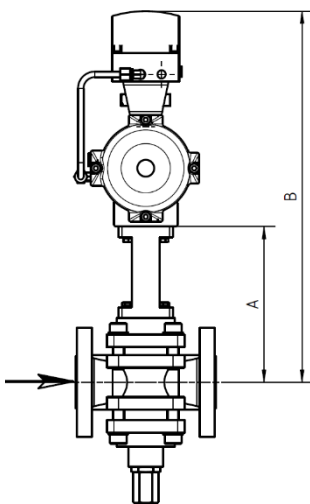
# Datenblatt / Data sheet

## Mengen-Regel-Schieber mit pneumatischem Schwenkantrieb (Pn) *flow-control-slide-valve with pneumatic rotary actuator (Pn)*



... MRS Ro Pn ... / ... MRSK Ro Pn

... MRS Ro Pn ... mit Stellungsregler /  
 ... MRS Ro Pn ... with positioner



Beispielhafte Darstellung MRS mit elektrischem Stellantrieb.  
 Die Abmessung A ist abhängig von der Kupplung und vom Distanzstück.  
 Die Abmessung B ist abhängig vom gewählten Stellantrieb.

*Exemplary representation of MRS with electric actuator.  
 The dimension A depends on the coupling and the spacer.  
 The dimension B depends on the selected actuator.*



# Datenblatt / Data sheet

## Typenschlüssel / key to types

| Zahlenschlüssel | Beschreibung  | Description  |
|-----------------|---|--|
| MRS             | Mengen-Regel-Schieber                                     | <i>flow-control-slide-valve</i>                                      |
| Ro              | ohne Nullabschluss  | <i>without zero obturation</i>                                       |
| We              | mit freiem Wellenende                                     | <i>with free shaft hand</i>  |
| St              | mit elektrischem Stellantrieb                             | <i>with electrical actuator</i>                                      |
| Pn              | mit pneumatischem Stellantrieb                            | <i>with pneumatic actuator</i>                                       |
| 5N - 200        | Nennweite   | <i>nominal size</i>  |
| -4              | Baumustergeprüft  | <i>type-examination tested</i>                                       |
| 03              | Ventilgehäuse 1.0619N, Dichtelemente NBR                  | <i>valve body 1.0619N, sealing element NBR</i>                       |
| 08              | Ventilgehäuse 1.0619N, Dichtelemente FKM                  | <i>valve body 1.0619N, sealing element FKM</i>                       |
| 29              | Innenteile Edelstahl                                      | <i>inner parts stainless steel</i>                                   |
| 30              | Klappenring galvanisch vernickelt                         | <i>butterfly ring galvanically nickel-plated</i>                     |
| 32              | Ventilgehäuse Anschlussflansch<br>n. DIN EN 1092-1 Form B | <i>valve body flange connection<br/>acc. to DIN EN 1092-1 Form B</i> |
| 54              | Potentiometer   | <i>potentiometer</i>   |
| 56              | Stellungsregler   | <i>position controller</i>   |
| 57              | Stellungsrückmelder                                       | <i>feedback signal</i>   |
| 99              | Sonderausführung  | <i>special version</i>   |

Weitere Bestelloptionen gemäß Typenschlüssel 370.100.021 und nach Absprache möglich.  
*Further ordering options according to key to types 370.100.022 and by arrangement.*

