



Datenblatt / *Data sheet*

Elektro-Magnet-Ventil **Baureihe EVA.B** Stromlos geschlossen

Solenoid-Valve **Series EVA.B** *Normally closed*



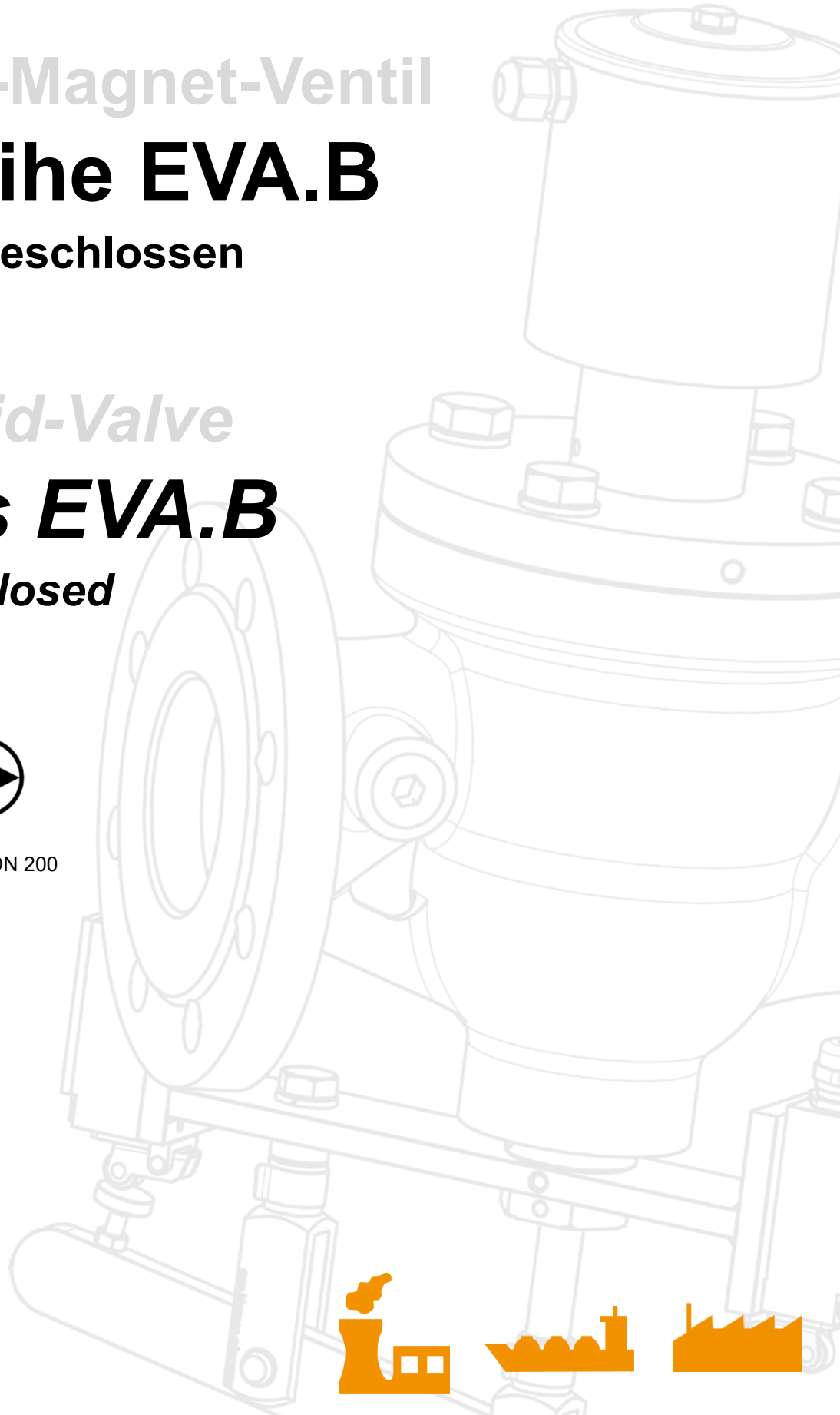
0 – 5 bar



DN 50 – DN 200



-20 °C – +60 °C





Datenblatt / Data sheet

Anwendung:

Als automatisches Absperrventil,
Funktion stromlos geschlossen.
Zum sicheren Absperrern und Freigeben der
Gas- und Luftzufuhr vor Gasbrennern in
industriellen Anwendungen.

Hauptmerkmale

- **EU-Baumusterprüfbescheinigung mit Produkt Ident-Nr. und CE-Kennzeichnung gemäß der EU-Gasgeräteverordnung (EU/2016/426)**
- **Ausführung:**
EVA...B... Handbetätigung mit Handhebel (Ventil öffnend nur von Hand, schließend bei Wegfall der elektrischen Spannung)
- **Medium:**
Brennbare Gase der ersten, zweiten und dritten Gasfamilie sowie sonstige neutrale Gase.
- **Einbaulage:**
stehender Antrieb
- **Nennweite:**
DN 50 – DN 200
- **Betriebsdruck:**
0-0,5 bar g
- **Mediumtemperatur:**
-20 °C bis +60 °C (253 K bis 333 K)
- **Umgebungstemperatur:**
-20 °C bis +60 °C (253 K bis 333 K)
- Magnetantrieb konform mit Niederspannungsrichtlinie 2014/35/EU und EMV-Richtlinie 2014/30/EU
- **Betriebsspannung:**
von 24 bis 500 VAC (40-60 Hz)
von 12 bis 440 VDC (Gleichspannung)
- **Schutzart:**
IP54
- **Elektrischer Anschluss:**
Kabelverschraubung M16x1,5 (bis 30 Watt),
M20x1,5 (ab 40 Watt)

Optional

- Elektrischer Anschluss: Steckverbinder EN 175301-803 mit LED
- Schutzart: IP65, vergossene Spule
- Aufstellung im Freien
- Endschalter für Positionsanzeige
- Befestigungsbügel für Magnetantrieb
- Magnetantrieb für ATEX Ex-Zone 1 oder 2
- Messanschlüsse

Application:

Automatic shut-off valve,
normally closed.
For a safe shut-off and release of
gas and air in front of gas burners in
industrial applications.

Main characteristics

- **EU-type examination certificate with product ident-no. and CE-Marking in conformance with EU-Gas Appliances Regulation (EU/2016/426)**
- **Design:**
EVA...B... Manual actuation with hand lever (valve opening manually only, closing on discontinuation of voltage supply)
- **Medium:**
Fuel-gases of the first, second and third gas family, as well as other neutral gases.
- **Installation position:**
vertical drive
- **Nominal size:**
DN 50 – DN 200
- **Operating pressure:**
0-0,5 bar g
- **Medium temperature range:**
-20 °C to +60 °C (253 K to 333 K)
- **Ambient temperature range:**
-20 °C to +60 °C (253 K to 333 K)
- Solenoid drive according to low voltage directive 2014/35/EU and EMC-directive 2014/30/EU
- **Operating voltage:**
from 24 to 500 VAC (40-60 Hz)
from 12 to 440 VDC (DC voltage)
- **Protection class:**
IP54
- **Electrical connection:**
Cable gland M16x1,5 (up to 30 W),
M20x1,5 (40 W)

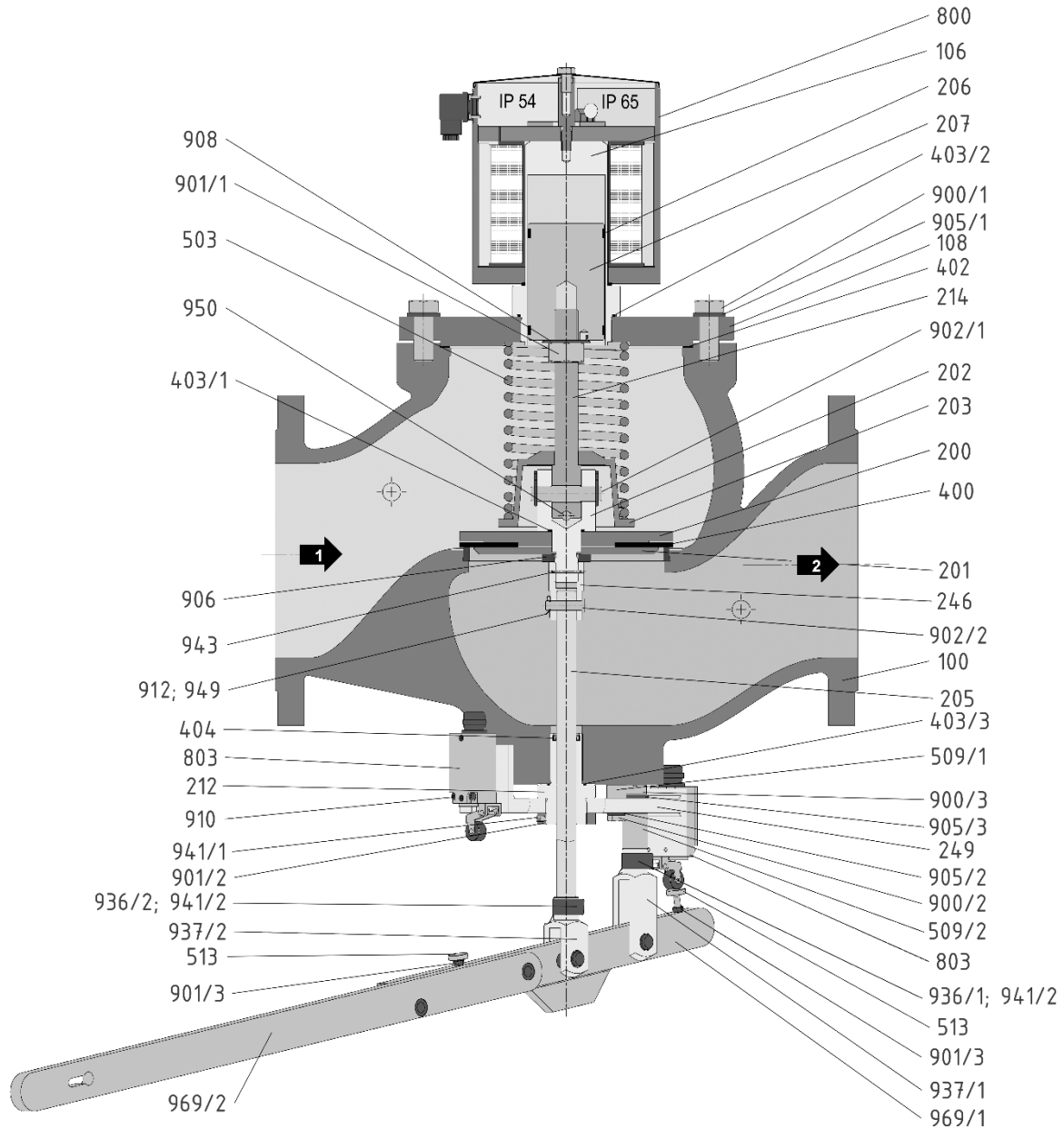
Option

- **Electrical connection:** Connector EN 175301-803 with LED
- **Protection class:** IP65, resin encapsulated coil
- **Outdoor installation**
- **Limit switch for position indication**
- **Mounting bracket for solenoid drive**
- **Solenoid drive for ATEX Ex-zone 1 or 2**
- **Measurement connections**



Datenblatt / Data sheet

Ausführung EVA...B... nach DIN EN 1092-1 Design EVA...B... acc. To DIN EN 1092-1





Datenblatt / Data sheet

Stückliste / list of parts

| Pos. / Item | Benennung | Description |
|-------------|-------------------------------------|--|
| 100 | Ventilgehäuse | valve chamber |
| 106 | Gehäuseoberteil | upper part of housing |
| 108 | Gehäuseflansch | housing flange |
| 200 | Ventilteller | valve disk |
| 201 | Tellerscheibe | disk plate |
| 202 | Ventilstück | valve piece |
| 203 | Federkappe | spring cap |
| 205 | Ventilspindel | valve spindle |
| 206 | Führungsring | guide ring |
| 207 | Magnetkern | solenoid core |
| 212 | Spindelführung | spindle guide |
| 214 | Ventilstift | valve pin |
| 246 | Verbindungsstück - Endschalteranbau | connection piece - limit switch mounting |
| 249 | Endschalter Konsolenhalter | limit switch console owner |
| 400 | Ventiltellerdichtung | valve disk sealing |
| 402 | Flachdichtung | gasket |
| 403/X | O-Ring | o-ring |
| 404 | Lippenring | lip-ring |
| 503 | Druckfeder | pressure spring |
| 509/X | Distanzring | distance ring |
| 513 | Endschalterbetätigung | switch actuator |
| 900/X | Sechskantschraube | hex. head screw |
| 901/X | Sechskantmutter | hex. nut |
| 902/X | Bolzen | bolt |
| 905/X | Federring | lock washer |
| 906 | Scheibe | washer |
| 908 | Sicherungsblech | locking plate |
| 910 | Zylinderschraube | cylinder head screw |
| 912 | Splint | splint-pin |
| 936/X | ES-Bolzen | ES-bolt |
| 937/X | Gabelkopf | fork head |
| 941/X | Gewindestift | setscrew |
| 943 | Spannstift | spring dowel sleeve |
| 949 | SL-Sicherung | SL-locking |
| 950 | Kugel | ball |
| 969/X | Handhebel | manual lever |

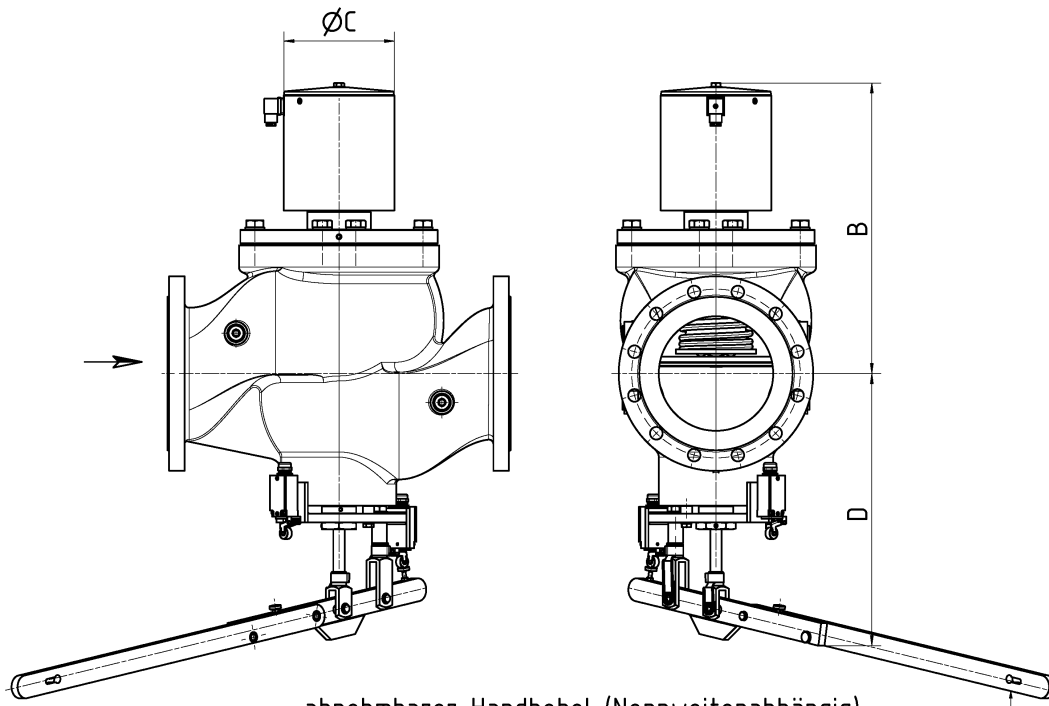


Datenblatt / Data sheet

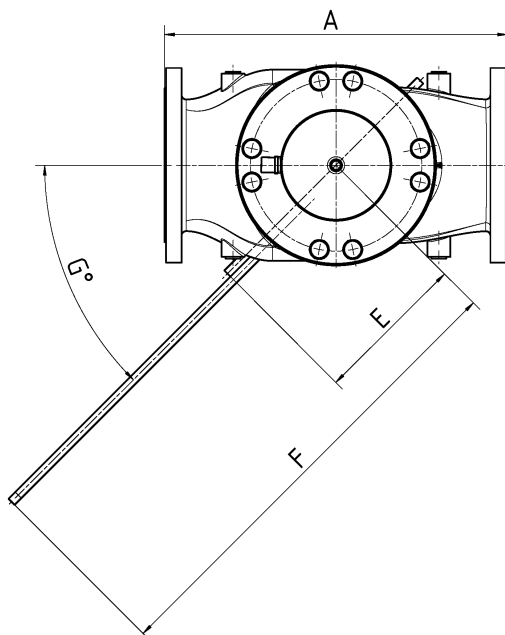
Typenreihe / series: 0-0,5 bar g (0-50 kPa)

| Typ type | Nennweite size | Antrieb drive | Leistung power [W] | Gewicht weight [kg] | Baumaße / dimension | | | | | | | Kvs-Wert Kvs-value [m³/h] |
|-----------------|----------------|---------------|--------------------|---------------------|---------------------|-----|-----|-----|-----|-----|-----|---------------------------|
| | | | | | [mm] | | | | | | [°] | |
| | | | | | A | B | ØC | D | E | F | | |
| 05-EVA 20NH...B | DN 50 | MG005-3 | 15 | 19 | 230 | 213 | 83 | 215 | * | 221 | 55 | 35 |
| 05-EVA 30NH...B | DN 80 | MG008-2 | 30 | 32 | 310 | 284 | 106 | 280 | 183 | 357 | 40 | 80 |
| 05-EVA 100H...B | DN 100 | MG010 | 40 | 45 | 350 | 335 | 127 | 301 | 184 | 395 | 30 | 122 |
| 05-EVA 125H...B | DN 125 | MG012 | 50 | 65 | 400 | 362 | 127 | 353 | 207 | 704 | 30 | 198 |
| 05-EVA 150H...B | DN 150 | MG016 | 90 | 102 | 480 | 419 | 153 | 375 | 208 | 891 | 30 | 287 |
| 05-EVA 200H...B | DN 200 | MG018 | 125 | 162 | 600 | 507 | 194 | 479 | 266 | 817 | 45 | 506 |

* Hebel nicht abnehmbar / lever not removeable



abnehmbarer Handhebel (Nennweitenabhängig)
 detachable hand lever (depending on nominal width)





Datenblatt / Data sheet

Typenschlüssel / key to types

| Zahlenschlüssel | Beschreibung | Description |
|-----------------|------------------------------------|--|
| 05 | 0 - 0,2 bar g zul. Betriebsdruck | 0 - 0,2 bar g max. operating pressure |
| EV | 0 - 0,3 bar g zul. Betriebsdruck | 0 - 0,3 bar g max. operating pressure |
| A | 0 - 0,5 bar g zul. Betriebsdruck | 0 - 0,5 bar g max. operating pressure |
| 20NH-200H | 0 - 1 bar g zul. Betriebsdruck | 0 - 1 bar g max. operating pressure |
| -4 | Baumustergeprüft | type-examination tested |
| P | Schutzart IP65 | protective system IP65 |
| Xn | Magnetantrieb für Ex-Zone 2 | solenoid actuator for Ex-Zone 2 |
| Xme | Magnetantrieb für Ex-Zone 1 | solenoid actuator for Ex-Zone 1 |
| Xde | Magnetantrieb für Ex-Zone 1 und 21 | solenoid actuator for Ex-Zone 1 und 21 |

Typenschlüssel Flanschausführung / key to types flange design

| Zahlenschlüssel | Beschreibung | Description |
|-----------------|--|---|
| 00 | Ventilgehäuse 5.1301, Dichtelemente NBR | valve body 5.1301, sealing element NBR |
| 02 | Ventilgehäuse 5.3103/5.3104, Dichtelemente NBR | valve body 5.3103/5.3104, sealing element NBR |
| 03 | Ventilgehäuse 1.0619N, Dichtelemente NBR | valve body 1.0619N, sealing element NBR |
| 04 | Ventilgehäuse 1.4408/1.4301/1.4571, Dichtelemente NBR | valve body 1.4408/1.4301/1.4571, sealing element NBR |
| 32 | Ventilgehäuse Anschlussflansch n. DIN EN 1092-1 Form B | valve body flange connection acc. to DIN EN 1092-1 Form B |
| 33 | Ventilgehäuse Anschlussflansch n. ANSI B16.5 RF | valve body flange connection acc. to ANSI B16,5 RF |
| 67 / 68 | 1 St. / 2 St. Mechanischer Endlagenschalter | 1 pcs. / 2 pcs. mechanical limit switch |

Weitere Bestelloptionen gemäß Typenschlüssel 370.100.021 und nach Absprache möglich.
Further ordering options according to key to types 370.100.022 and by arrangement.