



Datenblatt / Data sheet

Elektro-Magnet-Ventil

Baureihe EVA.W

Stromlos geschlossen

Solenoid-Valve

Series EVA.W

Normally closed



0 – 1 bar



DN 15 – DN 200
G 1 – G 2



-20 °C – +60 °C



DE/EN



+49 (0) 2837/9134-0



info@uni-geraete.com



www.uni-geraete.com



Datenblatt / Data sheet

Anwendung:

Als automatisches Absperrventil,
Funktion stromlos geschlossen.
Zum sicheren Absperrern und Freigeben der
Gas- und Luftzufuhr vor Gasbrennern in
industriellen Anwendungen.

Hauptmerkmale

- **EU-Baumusterprüfbescheinigung mit Produkt Ident-Nr. und CE-Kennzeichnung gemäß der EU-Gasgeräteverordnung (EU/2016/426)**
- **Ausführung:**
EVA...W... für den Einbau mit liegendem Magnetantrieb
- **Medium:**
Brennbare Gase der ersten, zweiten und dritten Gasfamilie sowie sonstige neutrale Gase.
- **Einbaulage:**
liegender Antrieb
- **Nennweite:**
G 1 – G 2, DN 15 – DN 200
- **Betriebsdruck:**
0-0,2 bar g, 0-0,3 bar g, 0-0,5 bar g,
0-0,8 bar g, 0-1 bar g
- **Mediumtemperatur:**
-20 °C bis +60 °C (253 K bis 333 K)
- **Umgebungstemperatur:**
-20 °C bis +60 °C (253 K bis 333 K)
- Magnetantrieb konform mit
Niederspannungsrichtlinie 2014/35/EU und
EMV-Richtlinie 2014/30/EU
- **Betriebsspannung:**
von 24 bis 500 VAC (40-60 Hz)
von 12 bis 440 VDC (Gleichspannung)
- **Schutzart:**
IP54
- **Elektrischer Anschluss:**
Kabelverschraubung M16x1,5 (bis 30 Watt),
M20x1,5 (ab 40 Watt)

Optional

- Elektrischer Anschluss: Steckverbinder
EN 175301-803 mit LED
- Hydraulische Öffnungsverzögerung
- Schutzart: IP65, vergossene Spule
- Aufstellung im Freien
- Endschalter für Positionsanzeige
- Befestigungsbügel für Magnetantrieb
- Magnetantrieb für ATEX Ex-Zone 1 oder 2
- Messanschlüsse
- Ausführung für aggressive Medien

Application:

Automatic shut-off valve,
normally closed.
For a safe shut-off and release of
gas and air in front of gas burners in
industrial applications.

Main characteristics

- **EU-type examination certificate with product ident-no. and CE-Marking in conformance with EU-Gas Appliances Regulation (EU/2016/426)**
- **Design:**
EVA...W... for installation with horizontal solenoid actuator
- **Medium:**
Fuel-gases of the first, second and third gas family, as well as other neutral gases.
- **Installation position:**
horizontal drive
- **Nominal size:**
G 1 – G 2, DN 15 – DN 200
- **Operating pressure:**
0-0,2 bar g, 0-0,3 bar g, 0-0,5 bar g,
0-0,8 bar g, 0-1 bar g
- **Medium temperature range:**
-20 °C to +60 °C (253 K to 333 K)
- **Ambient temperature range:**
-20 °C to +60 °C (253 K to 333 K)
- Solenoid drive according to
low voltage directive 2014/35/EU and
EMC-directive 2014/30/EU
- **Operating voltage:**
from 24 to 500 VAC (40-60 Hz)
from 12 to 440 VDC (DC voltage)
- **Protection class:**
IP54
- **Electrical connection:**
Cable gland M16x1,5 (up to 30 W),
M20x1,5 (40 W)

Option

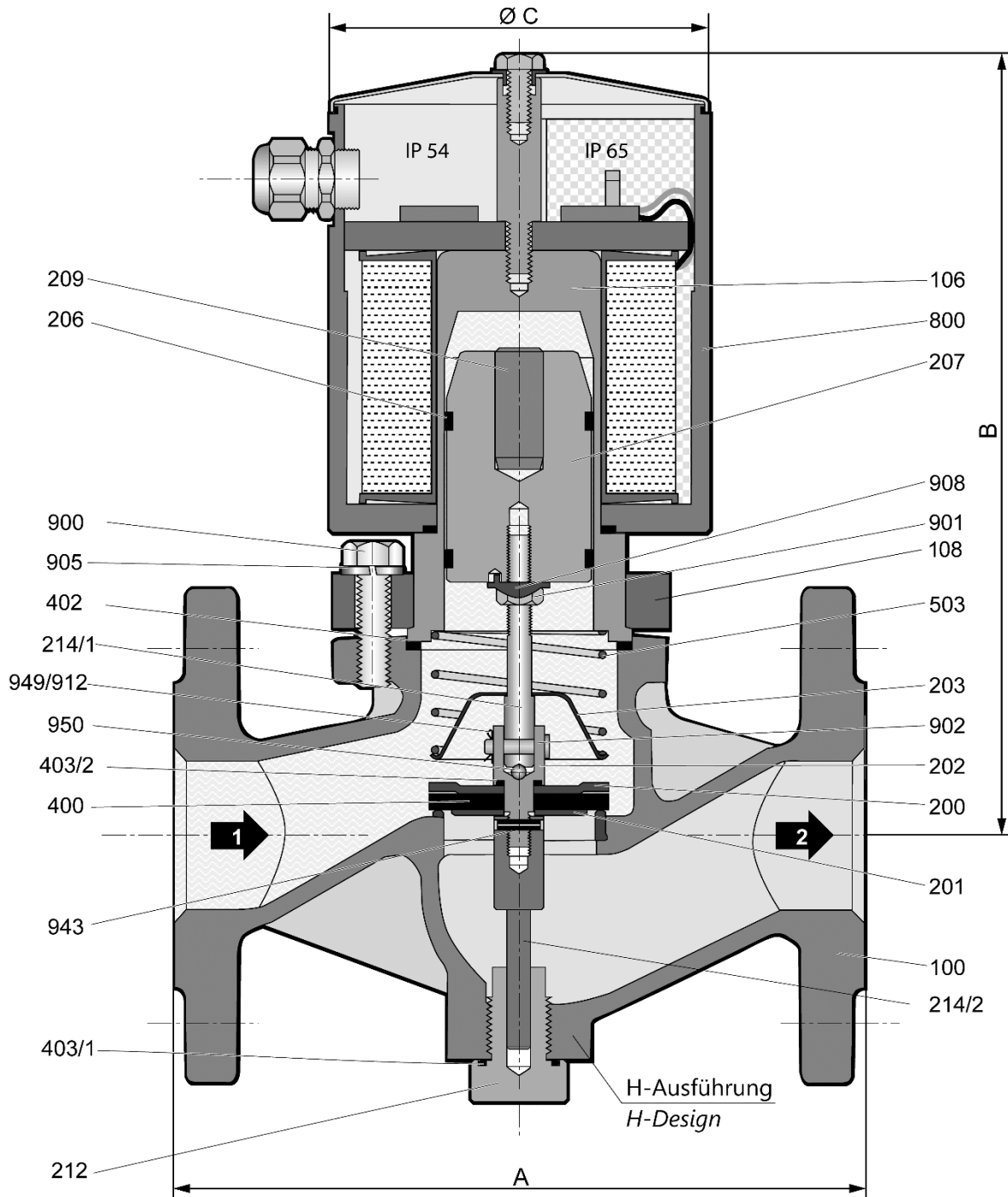
- **Electrical connection: Connector**
EN 175301-803 with LED
- **Hydraulic opening delay**
- **Protection class: IP65, resin encapsulated coil**
- **Outdoor installation**
- **Limit switch for position indication**
- **Mounting bracket for solenoid drive**
- **Solenoid drive for ATEX Ex-zone 1 or 2**
- **Measurement connections**
- **Design for aggressive medium**





Datenblatt / Data sheet

Flanschausführung nach DIN EN 1092-1 flange design acc. to DIN EN 1092-1





Datenblatt / Data sheet

Stückliste / list of parts

Pos. / Item	Benennung	Description
100	Ventilgehäuse	valve chamber
106	Gehäuseoberteil	upper part of housing
108	Gehäuseflansch	housing flange
200	Ventilteller	valve disk
201	Tellerscheibe	disk plate
202	Ventilstück	valve piece
203	Federkappe	spring cap
206	Führungsring	guide ring
207	Magnetkern	solenoid core
209	Abwurfbolzen	discharge bolt
212	Spindelführung	spindle guide
214/X	Ventilstift	valve pin
400	Ventiltellerdichtung	valve disk sealing
402	Flachdichtung	gasket
403/X	O-Ring	o-ring
503	Druckfeder	pressure spring
800	Magnetantrieb	solenoid actuator
900	Sechskantschraube	hex. head screw
901	Sechskantmutter	hex. nut
902	Bolzen	bolt
905	Federring	lock washer
908	Sicherungsblech	locking plate
912	Splint	splint-pin
943	Spannstift	spring dowel sleeve
949	SL-Sicherung	SL-retainer
950	Kugel	ball

Typenreihe / series: 0-0,2 bar g (0-20 kPa)

Typ type	Nennweite size	Antrieb drive	Leistung power [W]	Gewicht weight [kg]	Baumaße / dimension [mm]			Kvs-Wert Kvs-value [m³/h]
					A	B	ØC	
02-EVA 5NH...W	DN 15	MG008-2	30	5,6	130	236	106	5
02-EVA 7NH...W	DN 20	MG008-2	30	6,2	150	236	106	8
02-EVA 10NH...W	DN 25	MG010	40	8,2	160	280	127	9
02-EVA 12NH...W	DN 32	MG010	40	9,8	180	290	127	15
02-EVA 15NH...W	DN 40	MG014	70	14,8	200	347	153	22
02-EVA 20NH...W	DN 50	MG016	90	20	230	350	153	38
02-EVA 25NH...W	DN 65	MG018	125	29	290	388	194	59
02-EVA 30NH...W	DN 80	MG019A5	200/20	42	310	381	194	94
02-EVA 100H...W	DN 100	MG019A5	200/20	56	350	400	194	145
02-EVA 125H...W	DN 125	MG018A1	900/70	67	400	425	194	232
02-EVA 150H...W	DN 150	MG019A2	1500/90	90	480	448	194	373
02-EVA 200H...W	DN 200	MG020A2	3000/125	172	600	565	230	560

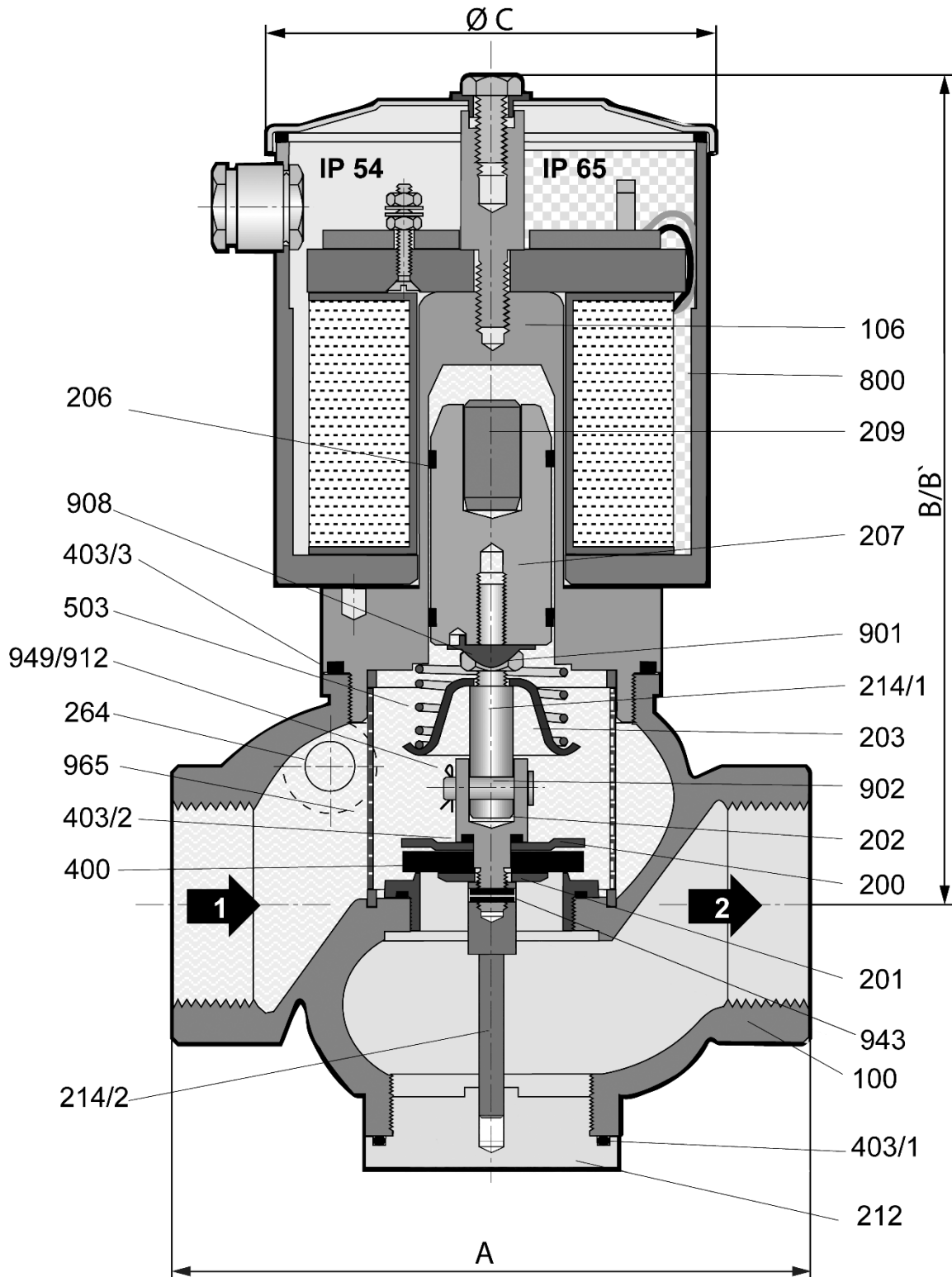
Typenreihe / series: 0-0,5 bar g (0-50 kPa)

Typ type	Nennweite size	Antrieb drive	Leistung power [W]	Gewicht weight [kg]	Baumaße / dimension [mm]			Kvs-Wert Kvs-value [m³/h]
					A	B	ØC	
05-EVA 5NH...W	DN 15	MG008-2	30	5,6	130	236	106	5
05-EVA 7NH...W	DN 20	MG008-2	30	6,2	150	236	106	8
05-EVA 10NH...W	DN 25	MG010	40	8,2	160	280	127	9
05-EVA 12NH...W	DN 32	MG010	40	9,8	180	290	127	15
05-EVA 15NH...W	DN 40	MG014	70	14,8	200	347	153	22
05-EVA 20NH...W	DN 50	MG016	90	20	230	350	153	38
05-EVA 25NH...W	DN 65	MG018	125	29	290	388	194	59
05-EVA 30NH...W	DN 80	MG019A5	200/20	42	310	381	194	94
05-EVA 100H...W	DN 100	MG018A2	1200/70	55	350	400	194	145
05-EVA 125H...W	DN 125	MG019A2	1500/90	68	400	425	194	232
05-EVA 150H...W	DN 150	MG020A1	2000/100	122	480	508	230	373
05-EVA 200H...W	DN 200	MG020A3	4000/132	172	600	565	230	560



Datenblatt / Data sheet

Gewindeausführung / thread design





Datenblatt / Data sheet

Stückliste / list of parts

Pos. / Item	Benennung	Description
100	Ventilgehäuse	valve chamber
106	Gehäuseoberteil	upper part of housing
200	Ventilteller	valve disk
201	Tellerscheibe	disk plate
202	Ventilstück	valve piece
203	Federkappe	spring cap
206	Führungsring	guide ring
207	Magnetkern	solenoid core
209	Abwurfbolzen	discharge bolt
212	Spindelführung	spindle guide
214/X	Ventilstift	valve pin
264	Druckfühleranschluss durch Stopfen verschlossen	connection for pressure sensor sealed through plug
400	Ventiltellerdichtung	valve disk sealing
403/X	O-Ring	o-ring
503	Druckfeder	pressure spring
800	Magnetantrieb	solenoid actuator
901	Sechskantmutter	hex. nut
902	Bolzen	bolt
908	Sicherungsblech	locking plate
912	Splint	splint-pin
943	Spannstift	Spring dowel sleeve
949	SL-Sicherung	SL-retainer
965	Filtersieb	filter sieve

Typenreihe / series: 0-0,3 bar g (0-30 kPa)

Typ type	Nennweite size	Antrieb drive	Leistung power [W]	Gewicht weight [kg]	Baumaße / dimension [mm]			Kvs-Wert Kvs-value [m³/h]
					A	B	ØC	
03-EVA 15...W	G 1 1/2	MG010	40	9,2	150	251	127	17
03-EVA 20...W	G 2	MG012	50	12,0	170	268	127	28

Typenreihe / series: 0-0,8 bar g (0-80 kPa)

Typ type	Nennweite size	Antrieb drive	Leistung power [W]	Gewicht weight [kg]	Baumaße / dimension [mm]			Kvs-Wert Kvs-value [m³/h]
					A	B	ØC	
08-EVA 20...W	G 2	MG016	90	19,5	170	262	153	2,1

Typenreihe / series: 0-1 bar g (0-100 kPa)

Typ type	Nennweite size	Antrieb drive	Leistung power [W]	Gewicht weight [kg]	Baumaße / dimension [mm]			Kvs-Wert Kvs-value [m³/h]
					A	B	ØC	
1-EVA 10...W	G 1	MG010	40	8,2	105	277	127	7,3
1-EVA 12...W	G 1 1/4	MG012	50	9,8	120	235	127	11
1-EVA 15...W	G 1 1/2	MG014	70	13,5	150	288	153	17





Datenblatt / Data sheet

Typenschlüssel / key to types

Zahlenschlüssel	Beschreibung	Description
02	0 - 0,2 bar g zul. Betriebsdruck	0 - 0,2 bar g max. operating pressure
03	0 - 0,3 bar g zul. Betriebsdruck	0 - 0,3 bar g max. operating pressure
05	0 - 0,5 bar g zul. Betriebsdruck	0 - 0,5 bar g max. operating pressure
08	0 - 0,8 bar g zul. Betriebsdruck	0 - 0,8 bar g max. operating pressure
1	0 - 1 bar g zul. Betriebsdruck	0 - 1 bar g max. operating pressure
EV	Elektro-Magnet-Ventil	solenoid-valve
A	Klasse A nach DIN EN 161 / EN 16678	class A acc. to DIN EN 161 / EN 16678
10 - 20	Nennweite Gewindeausführung	nominal size thread design
5NH - 200H	Nennweite Flanschausführung	nominal size flange design
-4	Baumustergeprüft	type-examination tested
Av	Magnetantrieb mit Anzugs- / Haltewicklung	solenoid actuator with pickup / holding winding
A	Magnetantrieb mit Anzugs- / Haltewicklung	solenoid actuator coil with pickup / holding winding
P	Schutzart IP65	protective system IP65
W	Einbau mit liegendem Antrieb	Installation with horizontal actuator
Xn	Magnetantrieb für Ex-Zone 2	solenoid actuator for Ex-Zone 2
Xme	Magnetantrieb für Ex-Zone 1	solenoid actuator for Ex-Zone 1
Xde	Magnetantrieb für Ex-Zone 1 und 21	solenoid actuator for Ex-Zone 1 und 21
Z	hydraulische Öffnungsverzögerung	hydraulic opening delay

Typenschlüssel Flanschausführung / key to types flange design

Zahlenschlüssel	Beschreibung	Description
00	Ventilgehäuse 5.1301, Dichtelemente NBR	valve body 5.1301, sealing element NBR
02	Ventilgehäuse 5.3103/5.3104, Dichtelemente NBR	valve body 5.3103/5.3104, sealing element NBR
03	Ventilgehäuse 1.0619N, Dichtelemente NBR	valve body 1.0619N, sealing element NBR
04	Ventilgehäuse 1.4408/1.4301/1.4571, Dichtelemente NBR	valve body 1.4408/1.4301/1.4571, sealing element NBR
32	Ventilgehäuse Anschlussflansch n. DIN EN 1092-1 Form B	valve body flange connection acc. to DIN EN 1092-1 Form B
63 / 64	1 St. / 2 St. Mechanischer Endlagenschalter	1 pcs. / 2 pcs. mechanical limit switch
71 / 72	1 St. / 2 St. Mechanischer Ex-Endlagenschalter	1 pcs. / 2 pcs. mechanical Ex-limit switch
79 / 80	1 St. / 2 St. Induktiver Näherungsschalter	1 pcs. / 2 pcs. inductive proximity switch

Typenschlüssel Gewindeausführung / key to types thread design

Zahlenschlüssel	Beschreibung	Description
01	Ventilgehäuse CC491K/CW614N, Dichtelemente NBR	valve body CC491K/CW614N, sealing element NBR
02	Ventilgehäuse 5.3103/5.3104, Dichtelemente NBR	valve body 5.3103/5.3104, sealing element NBR
04	Ventilgehäuse 1.4408/1.4301/1.4571, Dichtelemente NBR	valve body 1.4408/1.4301/1.4571, sealing element NBR
61 / 62	1 St. / 2 St. Mechanischer Endlagenschalter	1 pcs. / 2 pcs. mechanical limit switch
69 / 70	1 St. / 2 St. Mechanischer Ex-Endlagenschalter	1 pcs. / 2 pcs. mechanical Ex-limit switch
77 / 78	1 St. / 2 St. Induktiver Näherungsschalter	1 pcs. / 2 pcs. inductive proximity switch

Weitere Bestelloptionen gemäß Typenschlüssel 370.100.021 und nach Absprache möglich.
Further ordering options according to key to types 370.100.022 and by arrangement.