



Datenblatt / Data sheet

Elektro-Magnet-Ventil

Baureihe EVA

Stromlos geschlossen

Solenoid-Valve

Series EVA

Normally closed



0 – 6 bar



DN 15 – DN 200
G 1/4 – G 2



-20 °C – +60 °C



DE/EN



+49 (0) 2837/9134-0



info@uni-geraete.com



www.uni-geraete.com



Datenblatt / Data sheet

Anwendung:

Als automatisches Absperrventil,
Funktion stromlos geschlossen.
Zum sicheren Absperrn und Freigeben der
Gas- und Luftzufuhr vor Gasbrennern in
industriellen Anwendungen.

Hauptmerkmale

• Produktzertifizierung:

Armatur:

- Gasgeräteverordnung EU/2016/426,
EU-Baumusterprüfbescheinigung
- Druckgeräterichtlinie 2014/68/EU,
Qualitätssicherungssystem Modul H
- GasMark (Australien)
- SIL

Magnetantrieb:

- EMV-Richtlinie 2014/30/EU
- Niederspannungsrichtlinie 2014/35/EU

• Medium:

Brennbare Gase der ersten, zweiten und
dritten Gasfamilie sowie sonstige neutrale
Gase.

• Einbaulage:

stehender Antrieb $\pm 5^\circ$

• Nennweite:

DN 15 - DN 200; G 1/4 - G 2

• Prozessanschluss:

DIN EN 1092-1 Form B; ISO 228-1

• Betriebsdruck:

0-0,2 bar g; 0-0,3 bar g; 0-0,5 bar g; 0-1 bar g;
0-6 bar g

• Mediumtemperatur:

-20 °C bis +60 °C (253 K bis 333 K)

• Umgebungstemperatur:

-20 °C bis +60 °C (253 K bis 333 K)

• Betriebsspannung:

- von 24 bis 500 VAC (40-60 Hz)
- von 12 bis 440 VDC (Gleichspannung)

• Schutzart:

IP54

• Elektrischer Anschluss:

Kabelverschraubung

- M16x1,5 (bis 30 W)
- M20x1,5 (ab 40 W)

Optional

- Einbaulage: liegend (Bestellzusatz „W“)
- Befestigungsbügel für Magnetantrieb
- Elektrischer Anschluss:
Steckverbinder EN 175301-803 mit LED
- Magnetantrieb ATEX Richtlinie 2014/34/EU
- Schutzart: IP65, vergossene Spule
- Aufstellung im Freien
- Prozessanschluss nach ASME B16.5
- Messanschlüsse
- Endschalter für Positionsanzeige
- Hydraulische Öffnungsverzögerung
- Ausführung für aggressive Medien

Application:

Automatic shut-off valve,
normally closed.
For a safe shut-off and release of
gas and air in front of gas burners in
industrial applications.

Main characteristics

• Product certification:

Fitting:

- Gas Appliances Regulation EU/2016/426,
EU type examination certificate
- Pressure equipment directive 2014/68/EU,
Quality assurance system module H
- GasMark (Australia)
- SIL

Solenoid drive:

- EMC-directive 2014/30/EU
- Low voltage directive 2014/35/EU

• Medium:

Fuel-gases of the first, second and third
gas family, as well as other neutral
gases.

• Installation position:

vertical drive $\pm 5^\circ$

• Nominal size:

DN 15 - DN 200; G 1/4 - G 2

• Process connection:

DIN EN 1092-1 Form B; ISO 228-1

• Operating pressure:

0-0,2 bar g; 0-0,3 bar g; 0-0,5 bar g; 0-1 bar g;
0-6 bar g

• Medium temperature range:

-20 °C to +60 °C (253 K to 333 K)

• Ambient temperature range:

-20 °C to +60 °C (253 K to 333 K)

• Operating voltage:

- from 24 to 500 VAC (40-60 Hz)
- from 12 to 440 VDC (DC voltage)

• Protection class:

IP54

• Electrical connection:

Cable gland

- M16x1,5 (up to 30 W)
- M20x1,5 (from 40 W)

Option

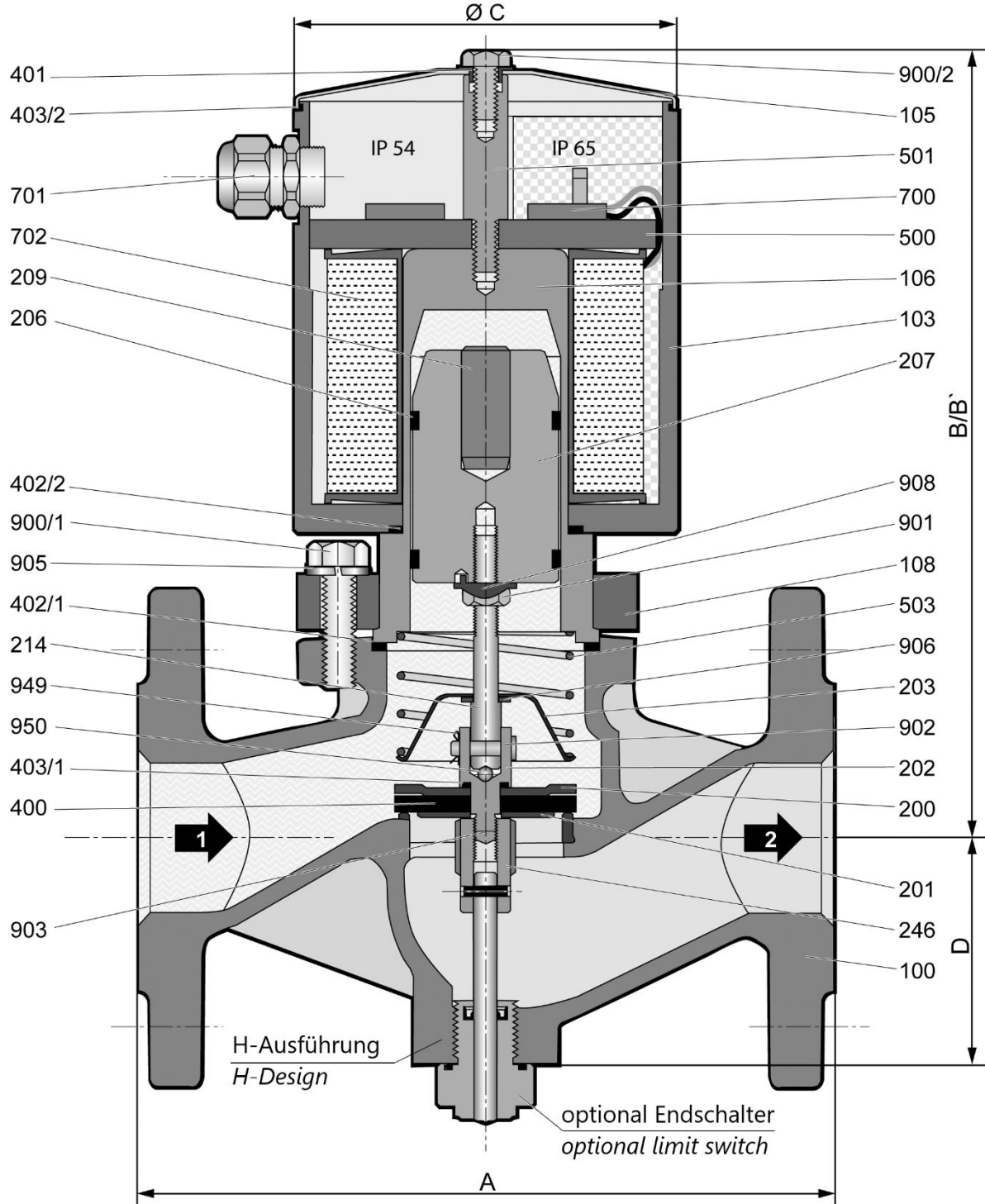
- Installation position: horizontal (order code „W“)
- Mounting bracket for solenoid drive
- Electrical connection:
Connector EN 175301-803 with LED
- Solenoid drive ATEX directive 2014/34/EU
- Protection class: IP65, resin encapsulated coil
- Outdoor installation
- Process connection acc. to ASME B16.5
- Measurement connections
- Limit switch for position indication
- Hydraulic opening delay
- Design for aggressive medium





Datenblatt / Data sheet

Flanschausführung / flange design





Datenblatt / Data sheet

Stückliste / list of parts

Pos. / Item	Benennung	Description
100	Ventilgehäuse	valve chamber
103	Magnetgehäuse	solenoid housing
105	Magnetgehäusedeckel	solenoid housing cover
106	Gehäuseoberteil	upper part of housing
108	Gehäuseflansch	housing flange
200	Ventilteller	valve disk
201	Tellerscheibe	disk plate
202	Ventilstück	valve piece
203	Federkappe	spring cap
206	Führungsring	guide ring
207	Magnetkern	solenoid core
209	Abwurfbolzen	discharge bolt
214	Ventilstift	valve pin
246	Verbindungsstück (nur bei Endschalterbau)	connection piece (only by limit switch mounting)
400	Ventiltellerdichtung	valve disk sealing
401	Dichthülse	sealing sleeve
402/X	Flachdichtung	gasket
403/X	O-Ring	o-ring
500	Magnetplatte	magnet plate
501	Verbindungsbolzen	connecting bolt
503	Druckfeder	pressure spring
700	SI-Gleichrichtersatz (AC mode)	SI-rectifier assembly (AC mode)
701	Kabelverschraubung	cable gland
702	Magnetspule	solenoid coil
900/X	Sechskantschraube	hex. head screw
901	Sechskantmutter	hex. nut
902	Bolzen	bolt
903	Spannstift	roll pin
905	Federring	lock washer
906	Scheibe	washer
908	Sicherungsblech	locking plate
949	SL-Sicherung	SL-retainer
950	Kugel	ball

Typenreihe / series: 0-0,2 bar g (0-20 kPa)

Typ type	Nennweite size	Antrieb drive	Leistung power [W]	Gewicht weight [kg]	Baumaße / dimension [mm]				Kvs-Wert Kvs-value [m³/h]	Kvs-Wert Kvs-value [m³/h] # (H)
					A	B	ØC	D		
02-EVA 15N(H)-4	DN 40	MG012	50	14,8	200	290	127	68	23	22
02-EVA 20N(H)-4	DN 50	MG014	70	20	230	346	153	75	35	38
02-EVA 25N(H)-4	DN 65	MG016	90	29	290	352	153	90	59	59
02-EVA 30N(H)-4	DN 80	MG018	125	42	310	381	194	110	80	94
02-EVA 100(H)-4	DN 100	MG019A5	200/20	56	350	400	194	143	122	145
02-EVA 125(H)-4	DN 125	MG018A1	900/70	67	400	425	194	151	198	232
02-EVA 150(H)-4	DN 150	MG019A2	1500/90	90	480	448	194	167	287	373
02-EVA 200(H)-4	DN 200	MG020A2	3000/125	172	600	565	230	225	506	560

Typenreihe / series: 0-0,5 bar g (0-50 kPa)

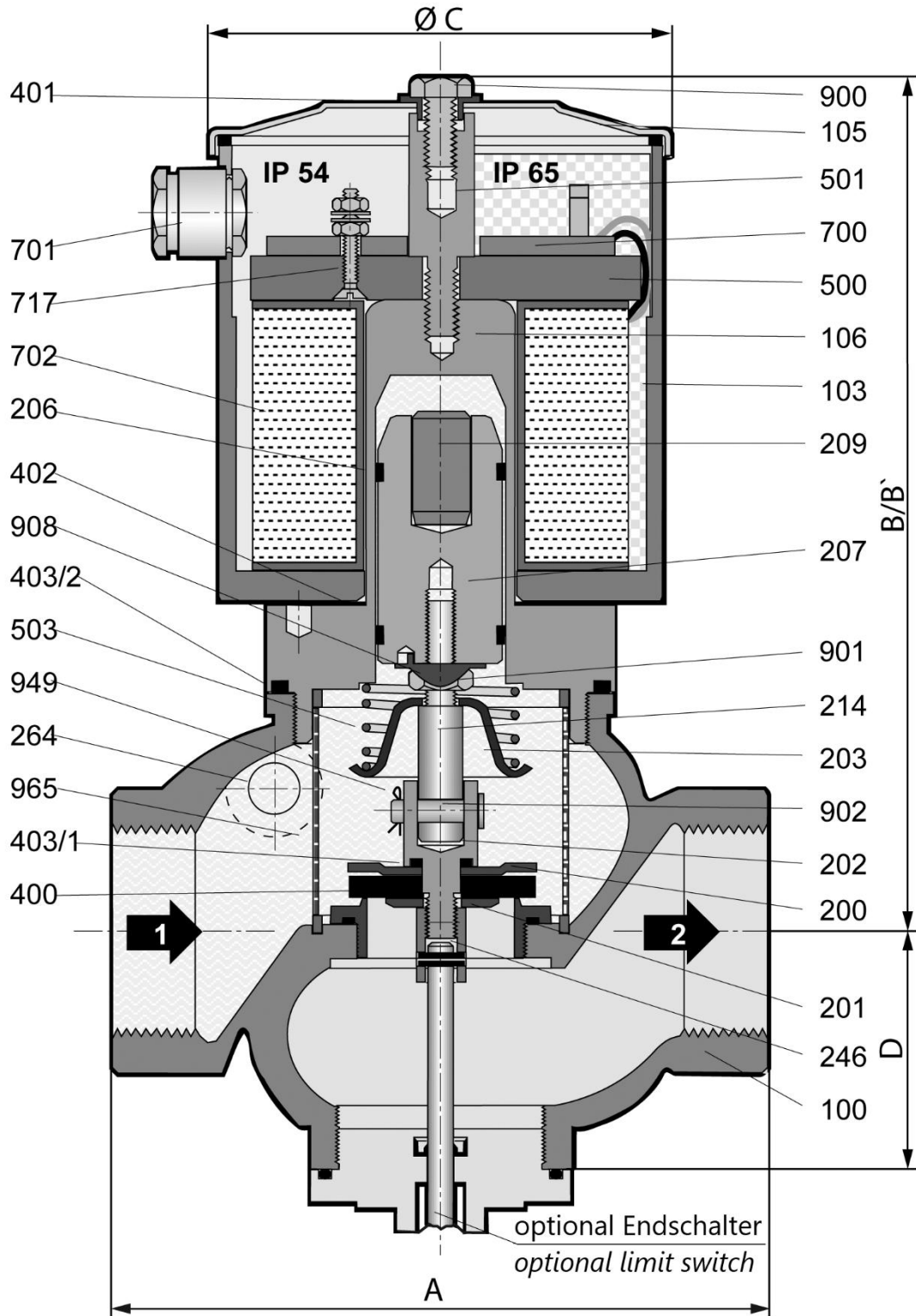
Typ type	Nennweite size	Antrieb drive	Leistung power [W]	Gewicht weight [kg]	Baumaße / dimension [mm]				Kvs-Wert Kvs-value [m³/h]	Kvs-Wert Kvs-value [m³/h] # (H)
					A	B	ØC	D		
05-EVA 5N(H)-4	DN 15	MG008-2	30	6,5	130	236	106	50	5	5
05-EVA 7N(H)-4	DN 20	MG008-2	30	7,8	150	236	106	50	6	8
05-EVA 10N(H)-4	DN 25	MG010	40	10	160	280	127	55	10	9
05-EVA 15N(H)-4	DN 40	MG014	70	20	200	347	153	68	23	22
05-EVA 20N(H)-4	DN 50	MG016	90	28	230	350	153	75	35	38
05-EVA 25N(H)-4	DN 65	MG018	125	39	290	388	194	90	59	59
05-EVA 30N(H)-4	DN 80	MG019A5	200/20	48	310	381	194	110	80	94
05-EVA 100(H)-4	DN 100	MG018A2	1200/70	55	350	400	194	143	122	145
05-EVA 125(H)-4	DN 125	MG019A2	1500/90	76	400	425	194	151	198	232
05-EVA 200(H)-4	DN 200	MG020A3	4000/132	172	600	565	230	225	506	560

Ausführung Ventilgehäuse (H) / valve chamber design (H)



Datenblatt / Data sheet

Gewindeausführung / thread design





Datenblatt / Data sheet

Stückliste / list of parts

Pos. / Item	Benennung	Description
100	Ventilgehäuse	valve chamber
103	Magnetgehäuse	solenoid housing
105	Magnetgehäusedeckel	solenoid housing cover
106	Gehäuseoberteil	upper part of housing
200	Ventilteller	valve disk
201	Tellerscheibe	disk plate
202	Ventilstück	valve piece
203	Federkappe	spring cap
206	Führungsring	guide ring
207	Magnetkern	solenoid core
209	Abwurfbolzen	discharge bolt
214	Ventilstift	valve pin
246	Verbindungsstück (nur bei Endschalteranbau)	connection piece (only by limit switch mounting)
264	Druckfühleranschluss durch Stopfen verschlossen	connection for pressure sensor sealed through plug
400	Ventiltellerdichtung	valve disk sealing
401	Dichthülse	sealing sleeve
402	Flachdichtung	gasket
403/X	O-Ring	o-ring
500	Magnetplatte	magnet plate
501	Verbindungsbolzen	connecting bolt
503	Druckfeder	pressure spring
700	SI-Gleichrichtersatz (AC mode)	SI-rectifier assembly (AC mode)
701	Kabelverschraubung	cable gland
702	Magnetspule	solenoid coil
717	Erdungsklemme	grounding terminal
900	Sechskantschraube	hex. head screw
901	Sechskantmutter	hex. nut
902	Bolzen	bolt
908	Sicherungsblech	locking plate
949	SL-Sicherung	SL-retainer
965	Filtersieb	filter sieve

Typenreihe / series: 0-0,3 bar g (0-30 kPa)

Typ type	Nennweite size	Antrieb drive	Leistung power [W]	Gewicht weight [kg]	Baumaße / dimension [mm]				Kvs-Wert Kvs-value [m³/h]
					A	B	ØC	D	
03-EVA 5-4	G 1/2	MG004	10	2,1	80	133	83	23	2,1
03-EVA 7-4	G 3/4	MG005-3	15	2,9	95*	152	83	30	4,3
03-EVA 10-4	G 1	MG005-3	15	3,2	105	159	83	39	7,3
03-EVA 12-4	G 1 1/4	MG008-2	30	6,3	120	183	106	43	11,0
03-EVA 15-4	G 1 1/2	MG010	40	9,2	150	251	127	55	17,0
03-EVA 20-4	G 2	MG012	50	12	170	268	127	65	28,0

Typenreihe / series: 0-1 bar g (0-100 kPa)

Typ type	Nennweite size	Antrieb drive	Leistung power [W]	Gewicht weight [kg]	Baumaße / dimension [mm]				Kvs-Wert Kvs-value [m³/h]
					A	B	ØC	D	
1-EVA 5-4	G 1/2	MG005-3	15	2,5	80	134	83	23	2,1
1-EVA 56-4	G 1/2 6 mm	MG004	10	2,1	80	136	83	23	0,4
1-EVA 7-4	G 3/4	MG008-2	30	5	95*	172	106	30	4,3
1-EVA 10-4	G 1	MG010	40	8,2	105	264	127	39	7,3

Typenreihe / series: 0-6 bar g (0-600 kPa)

Typ type	Nennweite size	Antrieb drive	Leistung power [W]	Gewicht weight [kg]	Baumaße / dimension [mm]				Kvs-Wert Kvs-value [m³/h]
					A	B	ØC	D	
6-EVA 24-4	1/4 4 mm	MG004	10	1,9	60	136	83	23	0,262

*A = 105 mm, Baulänge für Ventilgehäuse aus Edelstahl / overall installation for valve chamber made of stainless steel





Datenblatt / Data sheet

Typenschlüssel / key to types

Zahlenschlüssel	Beschreibung	Description
02	0 - 0,2 bar g zul. Betriebsdruck	0 - 0,2 bar g max. operating pressure
03	0 - 0,3 bar g zul. Betriebsdruck	0 - 0,3 bar g max. operating pressure
05	0 - 0,5 bar g zul. Betriebsdruck	0 - 0,5 bar g max. operating pressure
1	0 - 1 bar g zul. Betriebsdruck	0 - 1 bar g max. operating pressure
6	0 - 6 bar g zul. Betriebsdruck	0 - 6 bar g max. operating pressure
EV	Elektro-Magnet-Ventil	solenoid-valve
A	Klasse A nach DIN EN 161 / EN 16678	class A acc. to DIN EN 161 / EN 16678
5 - 20	Nennweite Gewindeausführung	nominal size thread design
5N(H) - 200(H)	Nennweite Flanschausführung	nominal size flange design
-4	Baumustergeprüft	type-examination tested
Av	Magnetantrieb mit Anzugs- / Haltewicklung	solenoid actuator with pickup / holding winding
A	Magnetantrieb mit Anzugs- / Haltewicklung	solenoid actuator with pickup / holding winding
fr	Aufstellung im Freien	outdoor installation
P	Schutzart IP65	protective system IP65
W	Einbau mit liegendem Antrieb	Installation with horizontal actuator
Xn	Magnetantrieb für Ex-Zone 2	solenoid actuator for Ex-Zone 2
Xme	Magnetantrieb für Ex-Zone 1	solenoid actuator for Ex-Zone 1
Xde	Magnetantrieb für Ex-Zone 1 und 21	solenoid actuator for Ex-Zone 1 and 21
Z	hydraulische Öffnungsverzögerung	hydraulic opening delay

Typenschlüssel Flanschausführung / key to types flange design

Zahlenschlüssel	Beschreibung	Description
00	Ventilgehäuse 5.1301, Dichtelemente NBR	valve body 5.1301, sealing element NBR
05	Ventilgehäuse 5.1301, Dichtelemente FKM	valve body 5.1301, sealing element FKM
02	Ventilgehäuse 5.3103/5.3104, Dichtelemente NBR	valve body 5.3103/5.3104, sealing element NBR
07	Ventilgehäuse 5.3103/5.3104, Dichtelemente FKM	valve body 5.3103/5.3104, sealing element FKM
03	Ventilgehäuse 1.0619N, Dichtelemente NBR	valve body 1.0619N, sealing element NBR
08	Ventilgehäuse 1.0619N, Dichtelemente FKM	valve body 1.0619N, sealing element FKM
04	Ventilgehäuse 1.4408/1.4301/1.4571, Dichtelemente NBR	valve body 1.4408/1.4301/1.4571, sealing element NBR
09	Ventilgehäuse 1.4408/1.4301/1.4571, Dichtelemente FKM	valve body 1.4408/1.4301/1.4571, sealing element FKM
32	Anschlussflansch n. DIN EN 1092-1 Form B	flange connection acc. to DIN EN 1092-1 Form B
33	Anschlussflansch n. ASME B16.5 RF	flange connection acc. to ASME B16.5 RF
63 / 64	1 St. / 2 St. Mechanischer Endlagenschalter	1 pcs. / 2 pcs. mechanical limit switch
71 / 72	1 St. / 2 St. Mechanischer Ex-Endlagenschalter	1 pcs. / 2 pcs. mechanical Ex-limit switch
79 / 80	1 St. / 2 St. Induktiver Näherungsschalter	1 pcs. / 2 pcs. inductive proximity switch

Typenschlüssel Gewindeausführung / key to types thread design

Zahlenschlüssel	Beschreibung	Description
01	Ventilgehäuse CC491K/CW614N, Dichtelemente NBR	valve body CC491K/CW614N, sealing element NBR
06	Ventilgehäuse CC491K/CW614N, Dichtelemente FKM	valve body CC491K/CW614N, sealing element FKM
02	Ventilgehäuse 5.3103/5.3104, Dichtelemente NBR	valve body 5.3103/5.3104, sealing element NBR
07	Ventilgehäuse 5.3103/5.3104, Dichtelemente FKM	valve body 5.3103/5.3104, sealing element FKM
04	Ventilgehäuse 1.4408/1.4301/1.4571, Dichtelemente NBR	valve body 1.4408/1.4301/1.4571, sealing element NBR
09	Ventilgehäuse 1.4408/1.4301/1.4571, Dichtelemente FKM	valve body 1.4408/1.4301/1.4571, sealing element FKM
29	Innenteile Edelstahl	inner parts stainless steel
61 / 62	1 St. / 2 St. Mechanischer Endlagenschalter	1 pcs. / 2 pcs. mechanical limit switch
69 / 70	1 St. / 2 St. Mechanischer Ex-Endlagenschalter	1 pcs. / 2 pcs. mechanical Ex-limit switch
77 / 78	1 St. / 2 St. Induktiver Näherungsschalter	1 pcs. / 2 pcs. inductive proximity switch

Weitere Bestelloptionen gemäß Typenschlüssel 370.100.021 und nach Absprache möglich.
Further ordering options according to key to types 370.100.022 and by arrangement.

