



Datenblatt / Data sheet

Elektro-Pneumatik-Ventil Baureihe EPVA/AEPV Stromlos geschlossen

Electro-Pneumatic-Valve **Series EPVA/AEPV** *Normally closed*



0 – 40 bar DN 15 – DN 300



-20 °C – +60 °C



DE/EN



+49 (0) 2837/9134-0



info@uni-geraete.com



www.uni-geraete.com



Datenblatt / Data sheet

Anwendung:

Als automatisches Absperrventil,
Funktion stromlos geschlossen.
Zum sicheren Absperrn und Freigeben der
Gas- und Luftzufuhr vor Gasbrennern in
industriellen Anwendungen.

Hauptmerkmale

• Produktzertifizierung:

Armatur:

- Gasgeräteverordnung EU/2016/426,
EU-Baumusterprüfbescheinigung
- Druckgeräterichtlinie 2014/68/EU,
Qualitätssicherungssystem Modul H
- GasMark (Australien)
- SIL

• Medium:

Brennbare Gase der ersten, zweiten und
dritten Gasfamilie sowie sonstige neutrale
Gase.

• Einbaulage:

stehender oder liegender Antrieb

• Nennweite:

DN 15 - DN 300

• Prozessanschluss:

DIN EN 1092-1 Form B

• Betriebsdruck:

0-10 bar g; 0-40 bar g

• Mediumtemperatur:

-20 °C bis +60 °C (253 K bis 333 K)

• Umgebungstemperatur:

-20 °C bis +60 °C (253 K bis 333 K)

• Betätigung:

Durch Steuerventil 3/2-Wege
mit Magnetantrieb

• Steuermedium:

Luft, Stickstoff min. 4 bar - max. 10 bar

• Antrieb:

Durch einseitig beaufschlagten Kolben
mit Rückstellfeder

• Schalthäufigkeit:

500 Schaltungen / Stunde

Optional

- Steuerventil ATEX Richtlinie 2014/34/EU
- Aufstellung im Freien
- Prozessanschluss nach ASME B16.5
- Messanschlüsse
- Endschalter für Positionsanzeige
- Hydraulische Öffnungsverzögerung
- Hauptmengeneinstellung
- Ausführung für aggressive Medien

Application:

Automatic shut-off valve,
normally closed.
For a safe shut-off and release of
gas and air in front of gas burners in
industrial applications.

Main characteristics

• Product certification:

Fitting:

- Gas Appliances Regulation EU/2016/426,
EU type examination certificate
- Pressure equipment directive 2014/68/EU,
Quality assurance system module H
- GasMark (Australia)
- SIL

• Medium:

Fuel-gases of the first, second and third
gas family, as well as other neutral
gases.

• Installation position:

vertical or horizontal drive

• Nominal size:

DN 15 - DN 300

• Process connection:

DIN EN 1092-1 Form B

• Operating pressure:

0-10 bar g; 0-40 bar g

• Medium temperature range:

-20 °C to +60 °C (253 K to 333 K)

• Ambient temperature range:

-20 °C to +60 °C (253 K to 333 K)

• Actuation:

by control valve 3/2-way
with solenoid actuator

• Control medium:

air, nitrogen, min 4 bar - max. 10 bar

• Drive:

by single-side pressurized piston
with return spring

• Switching frequency:

500 switching operations / hour

Option

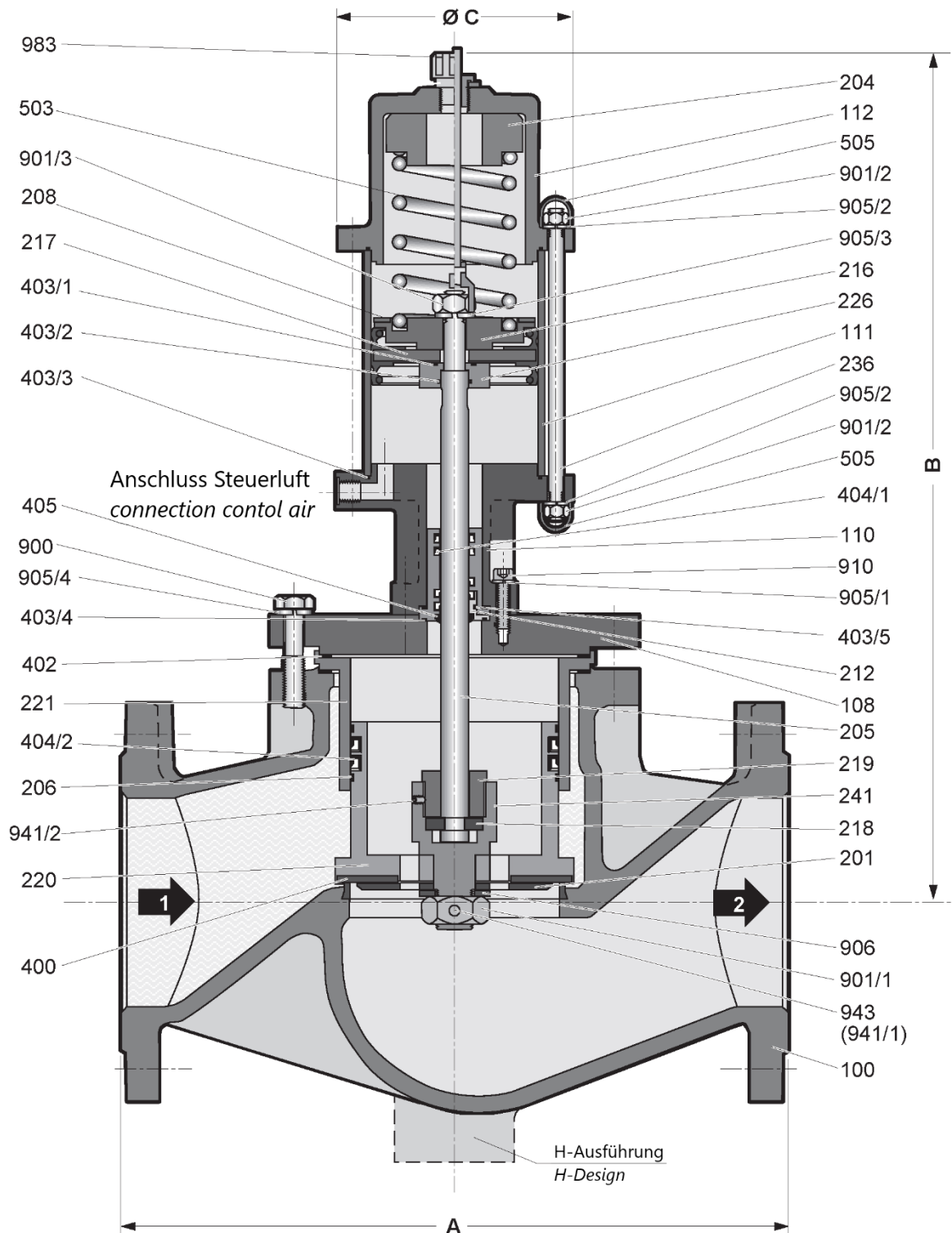
- Control valve ATEX directive 2014/34/EU
- Outdoor installation
- Process connection acc. to ASME B16.5
- Measurement connections
- Limit switch for position indication
- Hydraulic opening delay
- Adjustment main flow rates
- Design for aggressive medium





Datenblatt / Data sheet

Flanschausführung / flange design 10-4-EPVA





Datenblatt / Data sheet

Stückliste / list of parts

Pos. / Item	Benennung	Description
100	Ventilgehäuse	valve chamber
108	Gehäuseflansch	housing flange
110	Distanzstück	spacer
111	Pneumatikzylinder	pneumatic cylinder
112	Federdom	spring cap
201	Tellerscheibe	disk plate
204	Federführung	spring guide
205	Ventilspindel	valve spindle
206	Führungsring	guide ring
208	Schlagdämpfung	sound insulation
212	Spindelführung	spindle guide
216	Federteller	spring disk
217	Antriebskolben	drive piston
218	Zweitelliger Ring	two-piece ring
219	Spindelmutter	spindle nut
220	Ausgleichskolben	balance piston
221	Kolbenführung	piston guide
226	Dichtstück	sealing piece
236	Stiftschraube	stud
241	Ventiltellerabhängung	valve disc mounting
400	Ventiltellerdichtung	valve disk sealing
402	Flachdichtung	gasket
403/X	O-Ring	o-ring
404/X	Lippenring	lip ring
405	Abstreifring	scraper ring
503	Druckfeder	pressure spring
505	Schutzkappe	protective cap
900	Sechskantschraube	hex. head screw
901/X	Sechskantmutter	hex. nut
905/X	Federring	lock washer
906	Scheibe	washer
910	Zylinderschraube	cylinder head screw
941/X	Gewindestift	setscrew
943	Spannstift	spring dowel sleeve
983	Entlüftungsstopfen	exhaust plug

Typenreihe / series: 0-10 bar g (0-1000 kPa)

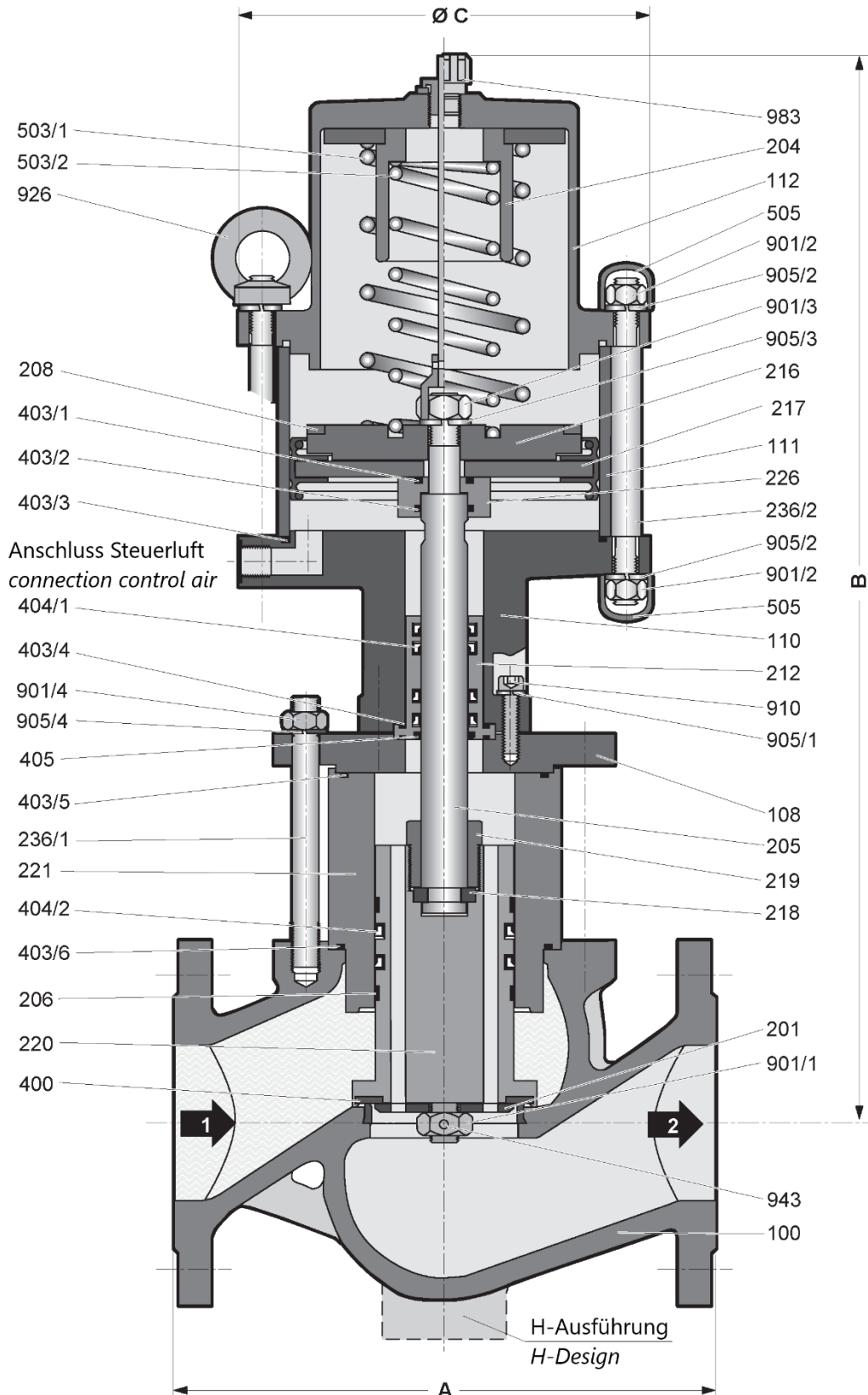
Typ type	Nennweite size	Antrieb drive	Luftverbrauch je Schaltung bei 4 bar air consumption per cycle at 4 bar [NL]	Gewicht weight [kg]	Baumaße / dimension [mm]			Kvs-Wert Kvs-value [m³/h]	Kvs-Wert Kvs-value [m³/h] #(H)
					A	B	ØC		
10-4-EPVA 150(H)-4	DN 150	KA120	5	86	480	590	170	287	373
10-4-EPVA 200(H)-4	DN 200	KA160	10	157	600	710	210	506	560
10-4-EPVA 250(H)-4	DN 250	KA160	10	265	730	765	210	780	880
10-4-EPVA 300-4	DN 300	KA200	17	410	850	845	265	1150	-

Ausführung Ventilgehäuse (H) / valve chamber design (H)



Datenblatt / Data sheet

Flanschausführung / flange design 40-4-EPVA





Datenblatt / Data sheet

Stückliste / list of parts

Pos. / Item	Benennung	Description
100	Ventilgehäuse	valve chamber
108	Gehäuseflansch	housing flange
110	Distanzstück	spacer
111	Pneumatikzylinder	pneumatic cylinder
112	Federdom	spring cap
201	Tellerscheibe	disk plate
204	Federführung	spring guide
205	Ventilspindel	valve spindle
206	Führungring	guide ring
208	Schlagdämpfung	sound insulation
212	Spindelführung	spindle guide
216	Federteller	spring disk
217	Antriebskolben	drive piston
218	Zweiteiliger Ring	two-piece ring
219	Spindelmutter	spindle nut
220	Ausgleichskolben	balance piston
221	Kolbenführung	piston guide
226	Dichtstück	sealing piece
236/X	Stiftschraube	stud
400	Ventiltellerdichtung	valve disk sealing
403/X	O-Ring	o-ring
404/X	Lippenring	lip ring
405	Abstreifring	scraper ring
503/X	Druckfeder	pressure spring
505	Schutzkappe	protective cap
901/X	Sechskantmutter	hex. nut
905/X	Federring	lock washer
910	Zylinderschraube	cylinder head screw
926	Ringmutter	ring nut
943	Spannstift	spring dowel sleeve
983	Entlüftungsstopfen	exhaust plug

Typenreihe / series: 0-40 bar g (0-4000 kPa)

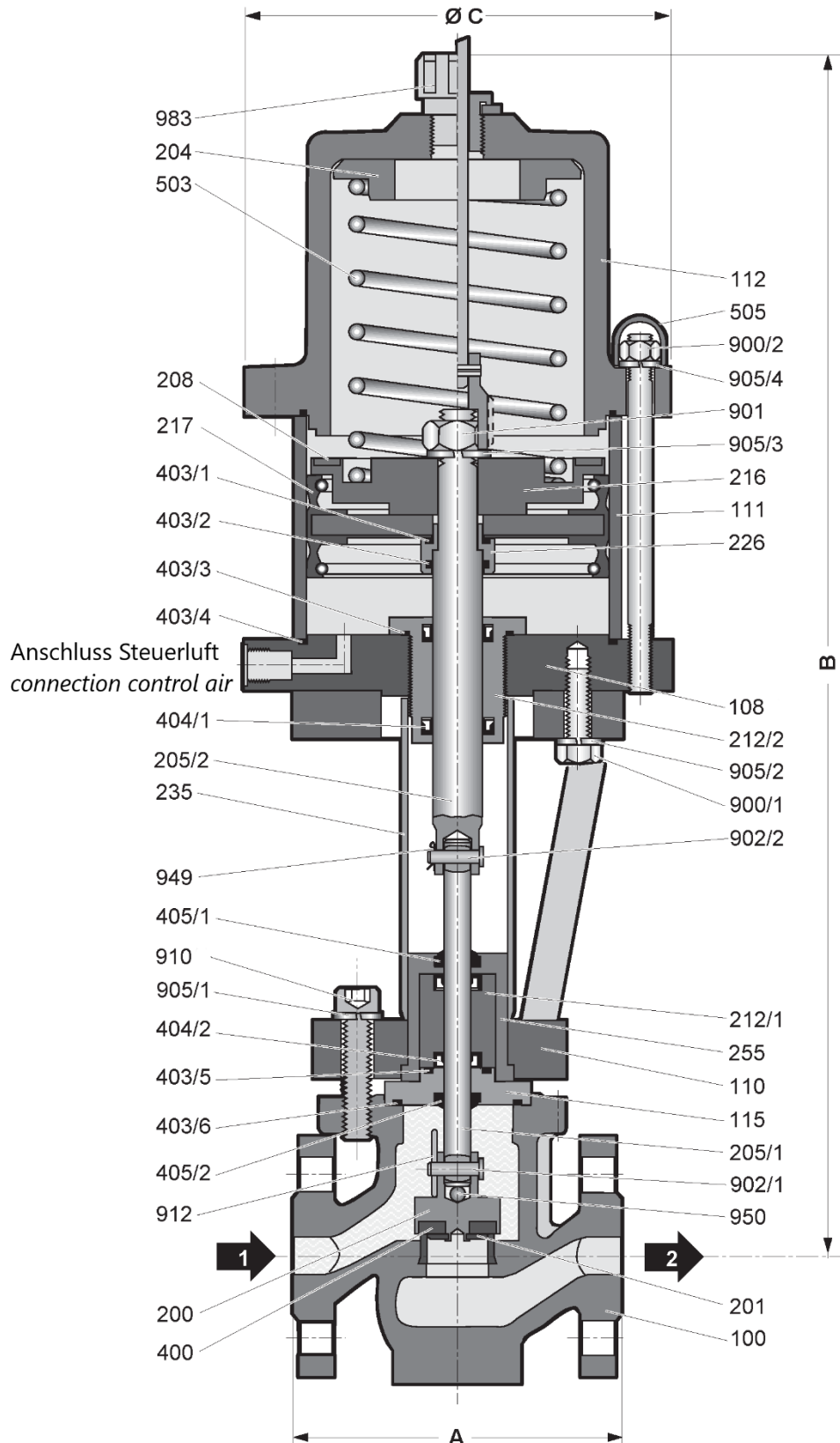
Typ type	Nennweite size	Antrieb drive	Luftverbrauch je Schaltung bei 4 bar air consumption per cycle at 4 bar [NL]	Gewicht weight [kg]	Baumaße / dimension [mm]			Kvs-Wert Kvs-value [m³/h]	Kvs-Wert Kvs-value [m³/h] # (H)
					A	B	ØC		
40-4-EPVA 15N(H)-4	DN 40	KA120	2,5	29	200	460	170	23	22
40-4-EPVA 20N(H)-4	DN 50	KA160	4,5	38	230	570	210	35	38
40-4-EPVA 25N(H)-4	DN 65	KA160	4,5	45	290	590	210	59	59
40-4-EPVA 30N(H)-4	DN 80	KA160	4,5	54	310	560	210	80	94
40-4-EPVA 100(H)-4	DN 100	KA200	9	75	350	670	265	122	145

Ausführung Ventilgehäuse (H) / valve chamber design (H)



Datenblatt / Data sheet

Flanschausführung / flange design 40-4AEPV





Datenblatt / Data sheet

Stückliste / list of parts

Pos. / Item	Benennung	Description
100	Ventilgehäuse	valve chamber
108	Gehäuseflansch	housing flange
110	Distanzstück	spacer
111	Pneumatikzylinder	pneumatic cylinder
112	Federdom	spring cap
115	Dichtplatte	sealing board
200	Ventilteller	valve disk
201	Tellerscheibe	disk plate
204	Federführung	spring guide
205/X	Ventilspindel	valve spindle
208	Schlagdämpfung	sound insulation
212/X	Spindelführung	spindle guide
216	Federteller	spring disk
217	Antriebskolben	drive piston
226	Dichtstück	sealing piece
235	Distanzrohr	distance pipe
255	Führungsteil	guide piece
400	Ventiltellerdichtung	valve disk sealing
403/X	O-Ring	o-ring
404/X	Lippenring	lip ring
405/X	Abstreifring	scraper ring
503	Druckfeder	pressure spring
505	Schutzkappe	protective cap
900/X	Sechskantschraube	hex. head screw
901	Sechskantmutter	hex. nut
902/X	ES-Bolzen	ES-bolt
905/X	Federring	lock washer
910	Zylinderschraube	cylinder head screw
912	Splint	split-pin
949	SL-Sicherung	SL-retainer
950	Kugel	ball
983	Entlüftungsstopfen	exhaust plug

Typenreihe / series: 0-40 bar g (0-4000 kPa)

Typ type	Nennweite size	Antrieb drive	Luftverbrauch je Schaltung bei 4 bar air consumption per cycle at 4 bar [NL]	Gewicht weight [kg]	Baumaße / dimension [mm]			Kvs-Wert Kvs-value [m³/h]
					A	B	ØC	
40-4-AEPV 5N	DN 15	KA120	2,5	19	130	475	170	5
40-4-AEPV 7N	DN 20	KA120	2,5	20	150	475	170	8
40-4-AEPV 10N	DN 25	KA120	2,5	20	160	475	170	9



Datenblatt / Data sheet

Typenschlüssel / key to types

Zahlenschlüssel	Beschreibung	Description
10	0 - 10 bar g zul. Betriebsdruck	0 - 10 bar g max. operating pressure
40	0 - 40 bar g zul. Betriebsdruck	0 - 40 bar g max. operating pressure
-4	min. Steuerdruck	minimum control pressure
EPV	Elektro-Pneumatik-Ventil	electro-pneumatic-valve
A	Klasse A nach DIN EN 161 / EN 16678	class A acc. to DIN EN 161 / EN 16678
5N(H) - 300(H)	Nennweite Flanschausführung	nominal size flange design
-4	Baumustergeprüft	type-examination tested
M	Hauptmengeneinstellung	main flow setting
Z	hydraulische Öffnungsverzögerung	hydraulic opening delay

Typenschlüssel Flanschausführung / key to types flange design

Zahlenschlüssel	Beschreibung	Description
02	Ventilgehäuse 5.3103/5.3104, Dichtelemente NBR	valve body 5.3103/5.3104, sealing element NBR
07	Ventilgehäuse 5.3103/5.3104, Dichtelemente FKM	valve body 5.3103/5.3104, sealing element FKM
03	Ventilgehäuse 1.0619N, Dichtelemente NBR	valve body 1.0619N, sealing element NBR
08	Ventilgehäuse 1.0619N, Dichtelemente FKM	valve body 1.0619N, sealing element FKM
04	Ventilgehäuse 1.4408/1.4301/1.4571, Dichtelemente NBR	valve body 1.4408/1.4301/1.4571, sealing element NBR
09	Ventilgehäuse 1.4408/1.4301/1.4571, Dichtelemente FKM	valve body 1.4408/1.4301/1.4571, sealing element FKM
32	Anschlussflansch n. DIN EN 1092-1 Form B	flange connection acc. to DIN EN 1092-1 Form B
33	Anschlussflansch n. ASME B16.5 RF	flange connection acc. to ASME B16.5 RF
59	Kompressoreinheit	compressor unit
65 / 66	1 St. / 2 St. Mechanischer Endlagenschalter	1 pcs. / 2 pcs. mechanical limit switch
73 / 74	1 St. / 2 St. Mechanischer Ex-Endlagenschalter	1 pcs. / 2 pcs. mechanical Ex-limit switch
81 / 82	1 St. / 2 St. Induktiver Näherungsschalter	1 pcs. / 2 pcs. inductive proximity switch

Weitere Bestelloptionen gemäß Typenschlüssel 370.100.021 und nach Absprache möglich.
Further ordering options according to key to types 370.100.022 and by arrangement.