



Datenblatt / Data sheet

Elektro-Magnet-Ventil

Baureihe VX/VXI

Stromlos geschlossen

Solenoid-Valve

Series VX/VXI

Normally closed



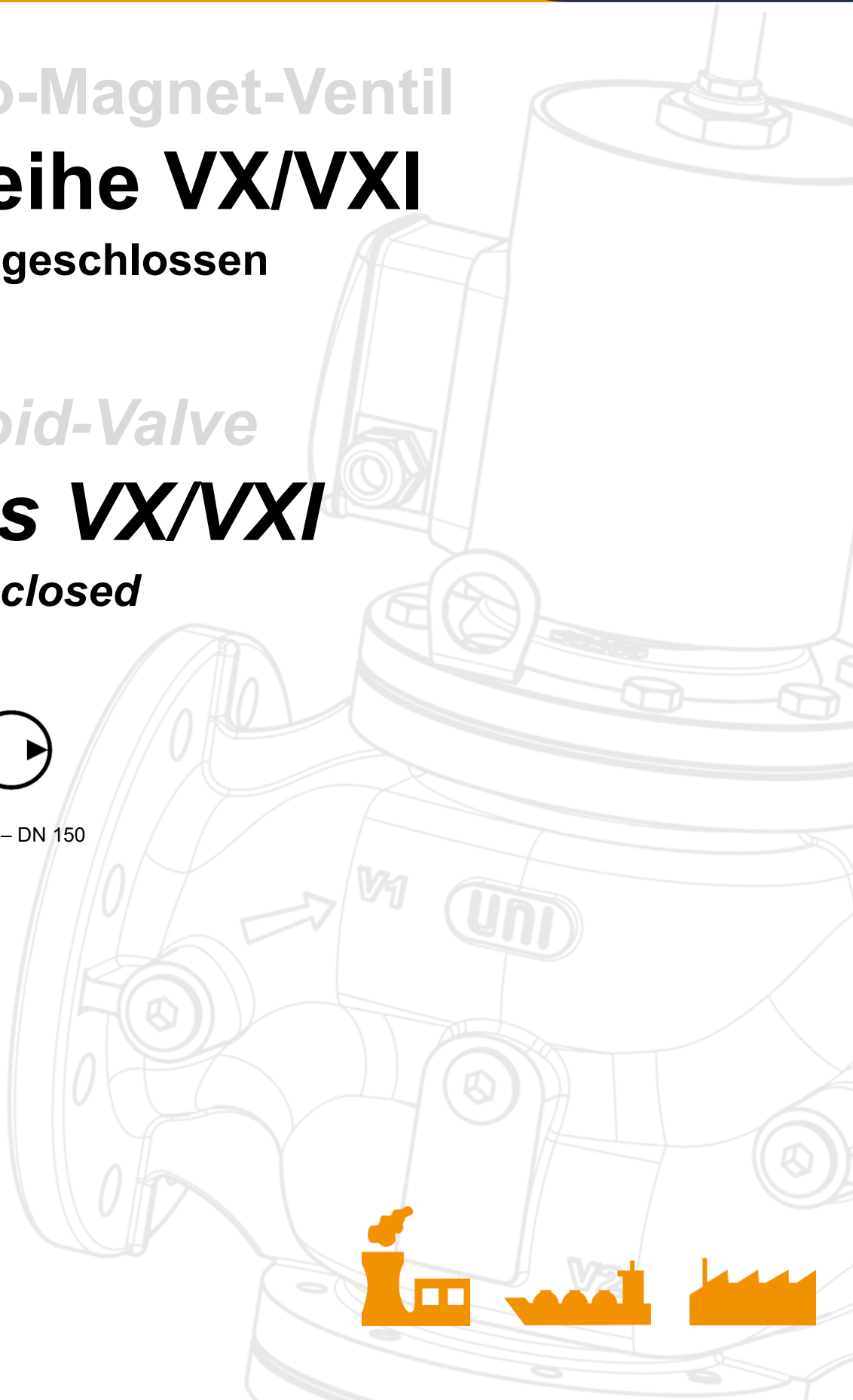
0 – 5 bar



DN 65 – DN 150



-20 °C – +60 °C



DE/EN



+49 (0) 2837/9134-0



info@uni-geraete.com



www.uni-geraete.com



Datenblatt / Data sheet

Anwendung:

Als automatisches Doppel-Absperrventil, Funktion stromlos geschlossen.
Zum sicheren Absperrern und Freigeben der Gas- und Luftzufuhr vor Gasbrennern in industriellen Anwendungen.

Hauptmerkmale

• Produktzertifizierung:

Armatur:

- Gasgeräteverordnung EU/2016/426, EU-Baumusterprüfbescheinigung
- Druckgeräterichtlinie 2014/68/EU, Qualitätssicherungssystem Modul H
- SIL

Magnetantrieb:

- EMV-Richtlinie 2014/30/EU
- Niederspannungsrichtlinie 2014/35/EU

• Medium:

Brennbare Gase der ersten, zweiten und dritten Gasfamilie sowie sonstige neutrale Gase.

• Einbaulage:

beliebig

• Nennweite:

DN 65 - DN 150

• Prozessanschluss:

DIN EN 1092-1 Form B

• Betriebsdruck:

0-0,5 bar g; 0-5 bar g

• Mediumtemperatur:

-20 °C bis +60 °C (253 K bis 333 K)

• Umgebungstemperatur:

-20 °C bis +60 °C (253 K bis 333 K)

• Betriebsspannung:

24 VDC; 110 VAC; 230 VAC

• Schutzart:

IP65

• Elektrischer Anschluss:

Kabelverschraubung

- M20x1,5

• Messanschlüsse:

beidseitig G 1/2

(Eingang, dazwischen, Ausgang)

Optional

- Elektrischer Anschluss: Steckverbinder EN 175301-803 (mit LED)
- Aufstellung im Freien
- Prozessanschluss nach ASME B16.5
- Endschalter für Positionsanzeige
- Adapterplatte Messanschluss G 1 (DN 100 - DN 150)
- Ausführung mit einer Ventileinheit als Einzel-Elektro-Magnetventil Typenreihe VXI (Ventileinheit V2 entfällt)
- Ausführung für aggressive Medien

Application:

Double-automatic shut-off valve, normally closed.

For a safe shut-off and release of gas and air in front of gas burners in industrial applications.

Main characteristics

• Product certification:

Fitting:

- Gas Appliances Regulation EU/2016/426, EU type examination certificate
- Pressure equipment directive 2014/68/EU, Quality assurance system module H
- SIL

Solenoid drive:

- EMC-directive 2014/30/EU
- Low voltage directive 2014/35/EU

• Medium:

Fuel-gases of the first, second and third gas family, as well as other neutral gases.

• Installation position:

arbitrary

• Nominal size:

DN 65 - DN 150

• Process connection:

DIN EN 1092-1 Form B

• Operating pressure:

0-0,5 bar g; 0-5 bar g

• Medium temperature range:

-20 °C to +60 °C (253 K to 333 K)

• Ambient temperature range:

-20 °C to +60 °C (253 K to 333 K)

• Operating voltage:

24 VDC; 110 VAC; 230 VAC

• Protection class:

IP65

• Electrical connection:

Cable gland

- M20x1,5

• Measurement connections:

G 1/2 on both sides

(inlet, in between, outlet)

Option

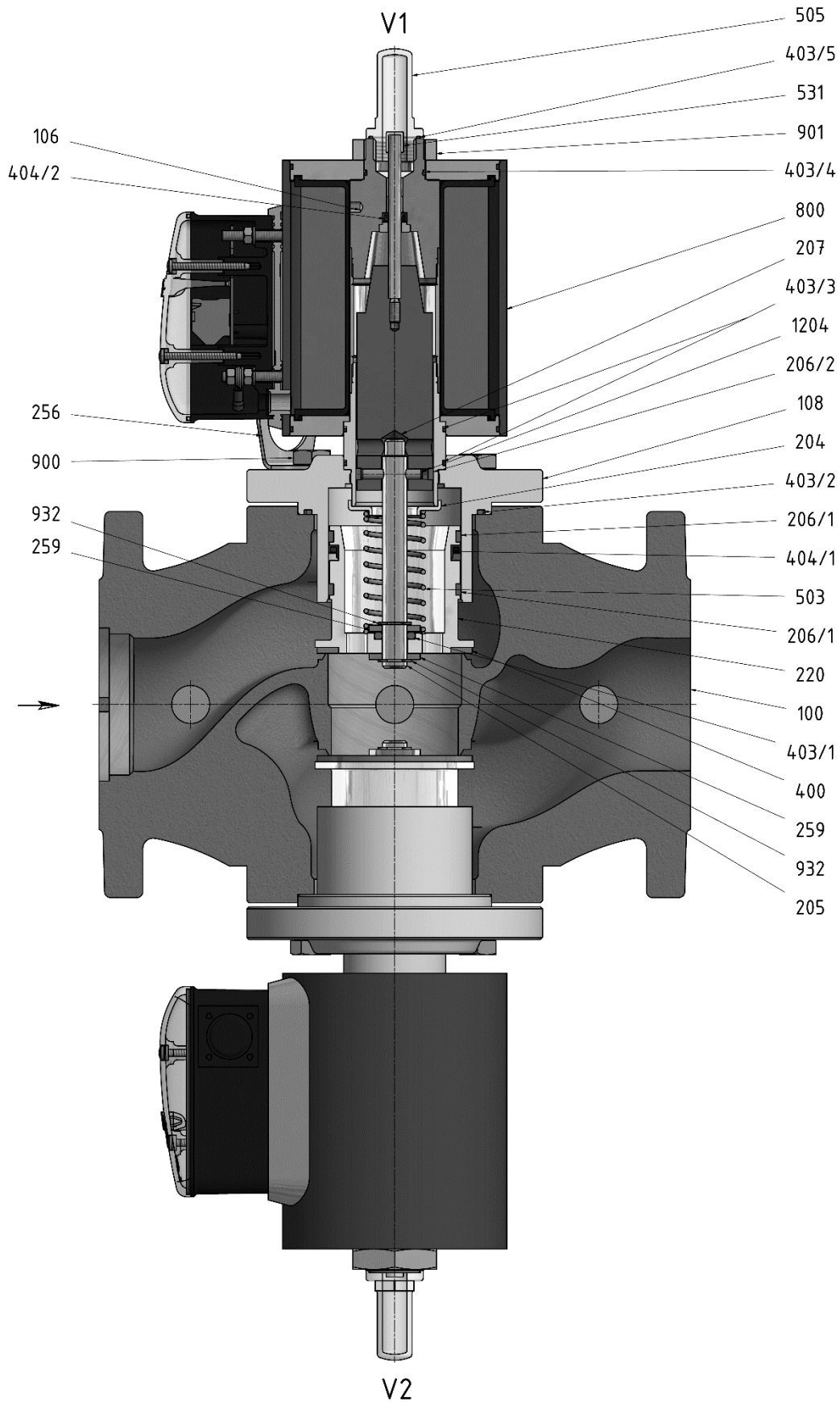
- Electrical connection: Connector EN 175301-803 (with LED)
- Outdoor installation
- Process connection acc. to ASME B16.5
- Limit switch for position indication
- Adapter plate measurement connection G 1 (DN 100 - DN 150)
- Version with one valve unit as single solenoid valve type VXI (valve unit V2 not applicable)
- Design for aggressive medium





Datenblatt / Data sheet

Flanschausführung / flange design

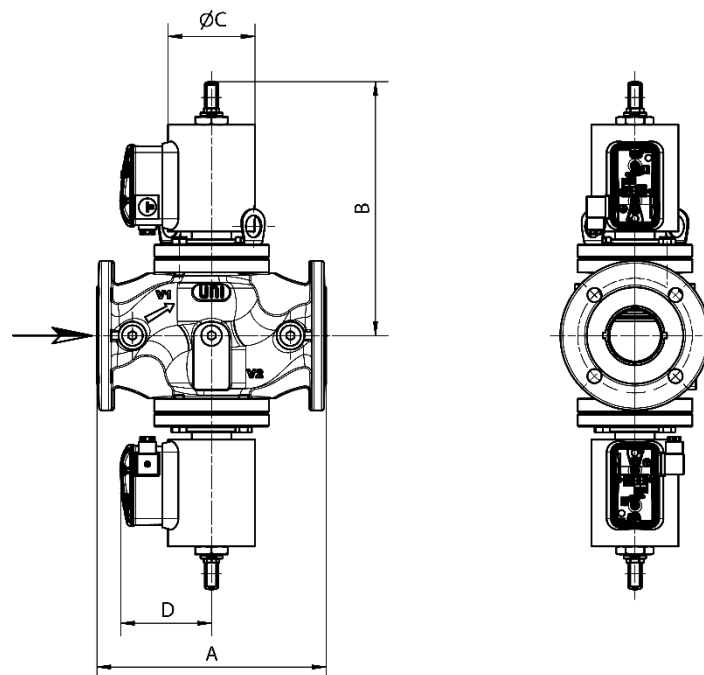




Datenblatt / Data sheet

Stückliste / list of parts

Pos. / Item	Benennung	Description
100	Ventilgehäuse	valve chamber
106	Gehäuseoberteil	upper part of housing
108	Gehäuseflansch	housing flange
204	Federführung	spring guide
205	Ventilspindel	valve spindle
206/X	Führungsring	guide ring
207	Magnetkern	solenoid core
220	Ausgleichskolben	balance piston
256	Transportwinkel	transport angle
259	Scheibe	disk
400	Ventiltellerdichtung	valve disk sealing
403/X	O-Ring	o-ring
404/X	Lippenring	lip ring
503	Druckfeder	pressure spring
505	Schutzkappe	protection cap
531	gelbe Anzeigekappe	yellow ad cap
800	Magnetantrieb	solenoid drive
900	Sechskantschraube	hex. head screw
901	Sechskantmutter	hex. nut
932	Sicherungsscheibe	lock washer
1204	Zylinderstift	cylinder pin



Typenreihe / series: 0-0,5 bar g (0-50 kPa)

Typ type	Nennweite size	Antrieb drive	Leistung power [W]	Gewicht weight [kg]	Baumaße / dimension [mm]				Kvs-Wert Kvs-value [m³/h]
					A	B	ØC	D	
VX 65	DN 65	MA040-P1	72/8	28	290	321	110	115	68
VX 80	DN 80	MA040-P2	110/11	29	310	335	110	115	91
VX 100	DN 100	MA050-P1	147/15	47	350	385	135	127	140
VX 150	DN 150	MA060-P1	500/70	93	480	477	160	144	295

Typenreihe / series: 0-5 bar g (0-500 kPa)

Typ type	Nennweite size	Antrieb drive	Leistung power [W]	Gewicht weight [kg]	Baumaße / dimension [mm]				Kvs-Wert Kvs-value [m³/h]
					A	B	ØC	D	
VX 65	DN 65	MA040-P2	110/11	28	290	321	110	115	68
VX 80	DN 80	MA040-P3	200/20	29	310	335	110	115	91
VX 100	DN 100	MA050-P2	190/19	47	350	385	135	127	140



Datenblatt / Data sheet

Typenschlüssel / key to types

Typenschlüssel Baureihe VX / Key to types VX range		UNI geräte elektrotechnische fabrik gmbh																									
Ventil Typ / Valve type	VX	80	.	5	.	D	.	N	.	0	-	D1	.	0	.	0	-	00	.	0	.	0	.	0	.	1	
<p>VX = Doppel-Elektro-Magnetventil / double-solenoid-valve VXI = Einzel-Elektro-Magnetventil / single-solenoid-valve</p> <p>Nennweite / Nominal diameter: 65 = DN 6; 80 = DN 80; 100 = DN 100; 150 = DN 150</p> <p>Betriebsdruck / Operating pressure 05 = 500 mbar; 5 = 5 bar</p> <p>Flanschanschluß / Flange connection D = DIN EN 1092-1 Form B (B1 B2); A = ASME B16.5 RF (raised face)</p> <p>Dichtelemente / Sealing elements; N = NBR; F = FKM</p> <p>Ventilsitz / Valve seat; 0 = 3.2371; 1 = 1.4571</p> <p>Antrieb / Actuator Betriebsspannung / Voltage: D1 = 24 VDC; A1 = 230 VAC / 40-60 Hz; A2 = 110 VAC / 40-60 Hz</p> <p>Explosionsschutz / Explosion protection 0 = ohne / without; 2 = Ex Zone 2 / Ex zone 2</p> <p>Elektrischer Anschluss / Electrical connection: 0 = Kabelverschraubung / Cable gland; 1 = Leitungsdose / Line socket</p> <p>Optional Endschalterbau / Limit switch box: 00 = keine / none; M1 = mechanisch für ZU / mechanical for CLOSE; M2 = mechanisch für AUF u. ZU / mechanical for OPEN and CLOSED P1 = induktiv für ZU / inductive for CLOSED; P2 = induktiv für AUF u. ZU / inductive for OPEN and CLOSED</p> <p>Öffnungsverzögerung / Opening delay: 0 = ohne Öffnungsverzögerung / without opening delay</p> <p>Schmutzfänger / Strainer: 0 = ohne Schmutzfängsieb / without dirt trap sieve; 2 = externer Schmutzfänger SFR / external strainer SFR</p> <p>Adapterplatte / Adapter plate: 1 = Adapter mit Messanschluß G1 (DN100-DN150) / Measurement connection G1 (DN100-DN150)</p>																											