



Datenblatt / Data sheet

Elektro-Pneumatik-Ventil Baureihe PX/PXI Stromlos geschlossen

Electro-Pneumatic-Valve **Series PX/PXI** *Normally closed*



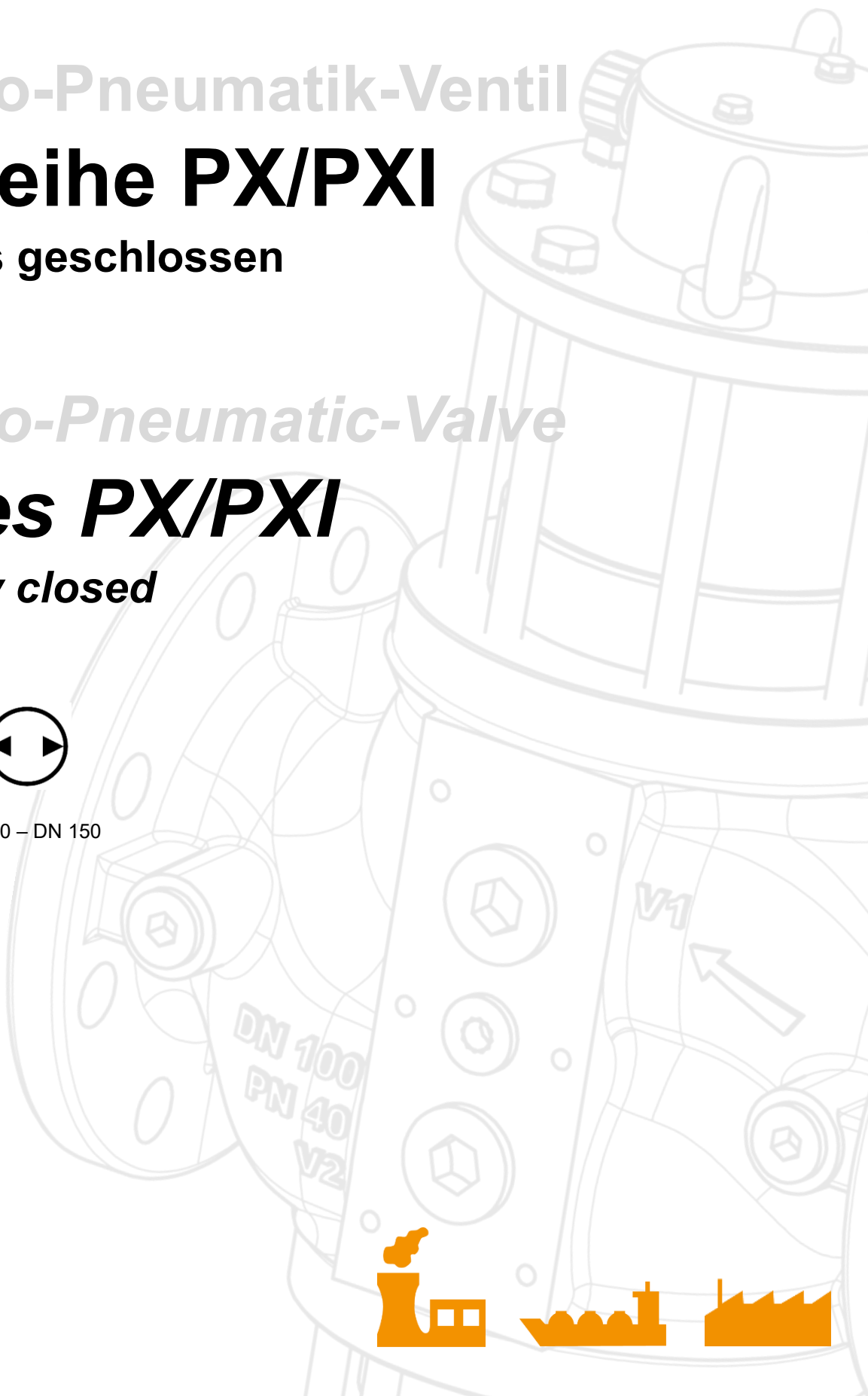
0 – 16 bar



DN 50 – DN 150



-20 °C – +60 °C



DE/EN



Datenblatt / Data sheet

Anwendung:

Als automatisches Doppel-Absperrventil, Funktion stromlos geschlossen.
Zum sicheren Absperrern und Freigeben der Gas- und Luftzufuhr vor Gasbrennern in industriellen Anwendungen.

Hauptmerkmale

• Produktzertifizierung:

Armatür:

- Gasgeräteverordnung EU/2016/426, EU-Baumusterprüfbescheinigung
- Druckgeräterichtlinie 2014/68/EU, Qualitätssicherungssystem Modul H
- SIL

• Medium:

Brennbare Gase der ersten, zweiten und dritten Gasfamilie sowie sonstige neutrale Gase.

• Einbaulage:

beliebig

• Nennweite:

DN 50 - DN 150

• Prozessanschluss:

DIN EN 1092-1 Form B

• Betriebsdruck:

0-10 bar g; 0-16 bar g

• Mediumtemperatur:

-20 °C bis +60 °C (253 K bis 333 K)
bei NBR Ausführung
0 °C bis +60 °C (273 K bis 333 K)
bei FKM Ausführung

• Umgebungstemperatur:

-20 °C bis +60 °C (253 K bis 333 K)
bei NBR Ausführung
0 °C bis +60 °C (273 K bis 333 K)
bei FKM Ausführung

• Betätigung:

Durch Steuerventil 3/2-Wege mit Magnetantrieb

• Steuermedium:

Luft, Stickstoff min. 4 bar - max. 10 bar

• Antrieb:

Durch einseitig beaufschlagten Kolben mit Rückstellfeder

• Schalthäufigkeit:

500 Schaltungen / Stunde

• Messanschlüsse:

beidseitig G 1/2
(Eingang, dazwischen, Ausgang)

Optional

- Steuerventil ATEX Richtlinie 2014/34/EU
- Aufstellung im Freien
- Prozessanschluss nach ASME B16.5
- Endschalter für Positionsanzeige
- Hydraulische Öffnungsverzögerung
- Ausführung mit einer Ventileinheit als Einzel-Elektro-Pneumatikventil Typenreihe PXI (Ventileinheit V2 entfällt)
- Ausführung für aggressive Medien

Application:

Double-automatic shut-off valve, normally closed.
For a safe shut-off and release of gas and air in front of gas burners in industrial applications.

Main characteristics

• Product certification:

Fitting:

- Gas Appliances Regulation EU/2016/426, EU type examination certificate
- Pressure equipment directive 2014/68/EU, Quality assurance system module H
- SIL

• Medium:

Fuel-gases of the first, second and third gas family, as well as other neutral gases.

• Installation position:

arbitrary

• Nominal size:

DN 50 - DN 150

• Process connection:

DIN EN 1092-1 Form B

• Operating pressure:

0-10 bar g; 0-16 bar g

• Medium temperature range:

-20 °C to +60 °C (253 K to 333 K)
for NBR version
0 °C to +60 °C (273 K to 333 K)
for FKM version

• Ambient temperature range:

-20 °C to +60 °C (253 K to 333 K)
for NBR version
0 °C to +60 °C (273 K to 333 K)
for FKM version

• Actuation:

by control valve 3/2-way with solenoid actuator

• Control medium:

air, nitrogen, min 4 bar - max. 10 bar

• Drive:

by single-side pressurized piston with return spring

• Switching frequency:

500 switching operations / hour

• Measurement connections:

G 1/2 on both sides
(inlet, in between, outlet)

Option

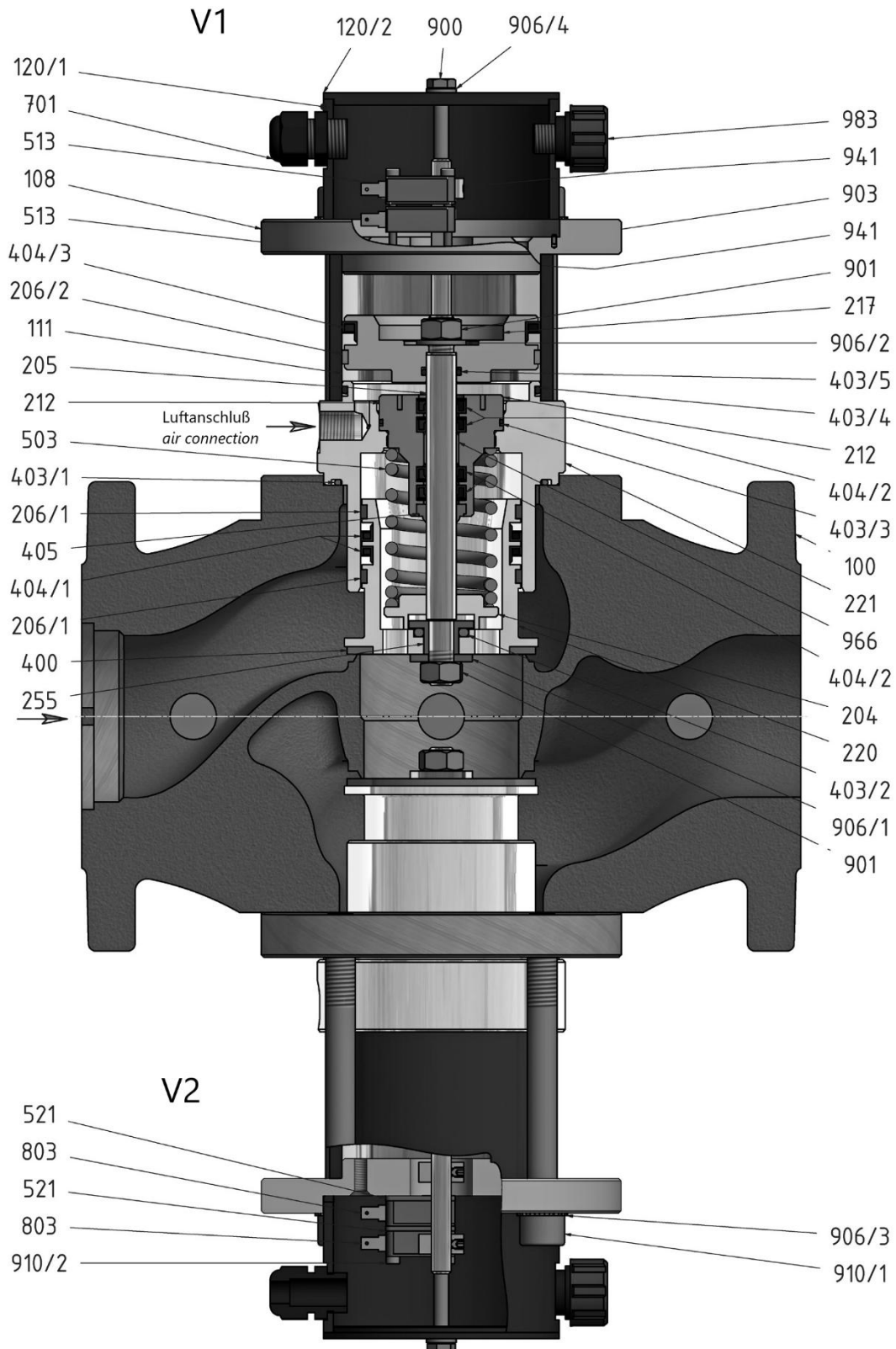
- Control valve ATEX directive 2014/34/EU
- Outdoor installation
- Process connection acc. to ASME B16.5
- Limit switch for position indication
- Hydraulic opening delay
- Version with one valve unit as single electro-pneumatic-valve type series PXI (valve unit V2 not applicable)
- Design for aggressive medium





Datenblatt / Data sheet

Flanschausführung / flange design

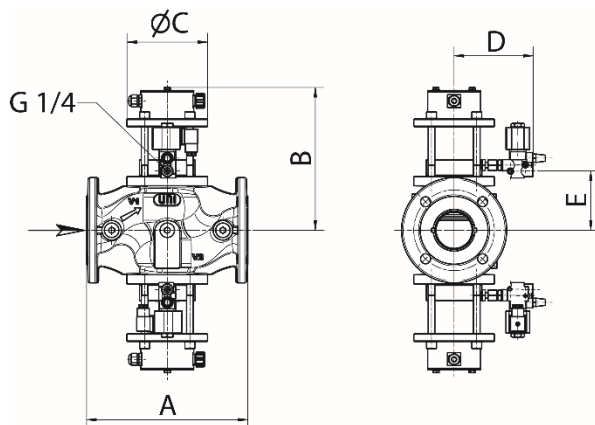




Datenblatt / Data sheet

Stückliste / list of parts

Pos. / Item	Benennung	Description
100	Ventilgehäuse	valve chamber
108	Gehäuseflansch	housing flange
111	Pneumatikzylinder	pneumatic cylinder
120/X	Endschalter-Gehäuse	limit switch housing
204	Federführung	spring guide
205	Ventilspindel	valve spindle
206/X	Führungsring	guide spindle
212	Spindelführung	spindle guide
217	Antriebskolben	drive piston
220	Ausgleichskolben	balance piston
221	Kolbenführung	piston guide
255	Führungsteil	guide piece
400	Ventiltellerdichtung	valve disk sealing
403/X	O-Ring	o-ring
404/X	Lippenring	lip ring
405	Abstreifring	scraper ring
503	Druckfeder	pressure spring
513	Endschalterbetätigung	switch actuator
521	Montageplatte	mounting plate
701	Kabelverschraubung	cable gland
803	Endschalter	limit switch
900	Sechskantschraube	hex. head screw
901	Sechskantmutter	hex. nut
903	Kerbstift	grooved dowel pin
906/X	Scheibe	washer
910/X	Zylinderschraube	cylinder head screw
941	Gewindestift	setcrew
966	DU-Buchse	DU-liner
983	Entlüftungsstopfen	exhaust plug



Typenreihe / series: 0-10 bar g (0-1000 kPa)

Typ type	Nennweite size	Antrieb drive	Luftverbrauch je Schaltung bei 4 bar air consumption per cycle at 4 bar [NL]	Gewicht weight [kg]		Baumaße dimension [mm]					Kvs-Wert Kvs-value [m³/h]
				GE Ausführung design	AA Ausführung design	A	B	ØC	D	E	
PX 150 10-4	DN 150	PA 160	6	-	80	480	407	263	250	295	295

Typenreihe / series: 0-16 bar g (0-1600 kPa)

Typ type	Nennweite size	Antrieb drive	Luftverbrauch je Schaltung bei 4 bar air consumption per cycle at 4 bar [NL]	Gewicht weight [kg]		Baumaße dimension [mm]					Kvs-Wert Kvs-value [m³/h]
				GE Ausführung design	AA Ausführung design	A	B	ØC	D	E	
PX 50 16-4	DN 50	PA80	1	42	-	290	257	145	142	106	32
PX 65 16-4	DN 65	PA 80	1	44	19	290	257	145	142	114	68
PX 80 16-4	DN 80	PA 100	2	54	28	310	295	160	152	131	91
PX 100 16-4	DN 100	PA 120	3	78	37	350	310	195	164	302	140



Datenblatt / Data sheet

Typenschlüssel / key to types

Typenschlüssel Baureihe PX / Key to types PX range													UNI geräte elektrotechnische fabrik gmbh						
Ventil Typ / Valve type	PX	100	.	16	-4	.	D	.	GA	.	N	-	D24	.	NX	-	I2	.	99
<p>PX = Doppel-Elektro-Pneumatikventil / double-electro-pneumatic-valve PXI = Einzel-Elektro-Pneumatikventil / single-electro-pneumatic-valve <u>Nennweite / Nominal diameter:</u> 50 = DN 50 (Werkstoff abhängig / material dependent) 65 = DN 65, 80 = DN 80; 100 = DN 100 150 = DN 150 (Werkstoff abhängig / material dependent)</p> <p><u>Betriebsdruck / Operating pressure:</u> 10 = 10 bar (DN 150); 16 = 16 bar <u>Min. Steuerdruck / Min. control pressure:</u> 4 = 4 bar</p> <p><u>Flanschanschluß / Flange connection</u> D = DIN EN 1092-1 Form B (B1 B2); A = ASME B16.5 RF (raised face)</p> <p><u>Material / material:</u> AA = Aluminium Gehäuse / aluminium housing, Aluminium Innenteile / aluminium inner parts GA = Stahlguss Gehäuse / cast steel housing, Aluminium Innenteile / aluminium inner parts GE = Stahlguss Gehäuse / cast steel housing, Edelstahl Innenteile / stainless steel inner parts EE = Edelstahlstahlguss Gehäuse / cast stainless steel housing, Edelstahl Innenteile / stainless steel inner parts</p> <p><u>Dichtelemente / Sealing elements :</u> N = NBR; F = FKM</p> <p>Steuerventil / Control valve <u>Betriebsspannung / Voltage:</u> D... = VDC mit Spannungsangabe / VDC with voltage indication A... = VAC mit Spannungsangabe / VAC with voltage indication</p> <p><u>Explosionsschutz / Explosion protection:</u> NX = Non Ex; X1 = Ex Zone 1 / Ex zone 1; X2 = Ex Zone 2+22 / Ex zone 2+22</p> <p>Optional <u>Endschalteranbau / Limit switch box:</u> 00 = keine / none M1 = mechanisch für ZU / mechanical for CLOSE M2 = mechanisch für AUF u. ZU / mechanical for OPEN and CLOSED M3 = mechanisch für ZU für Ex-Zone 1 / mechanical for CLOSE for ex-zone 1 M4 = mechanisch AUF u. ZU für Ex-Zone 1 / mechanical for OPEN and CLOSED for ex-zone 1 I1 = induktiv für ZU / inductive for CLOSE I2 = induktiv für AUF u. ZU / inductive for OPEN and CLOSED I3 = induktiv für ZU für Ex-Zone 1 / inductive for CLOSE for ex-zone 1 I4 = induktiv für AUF u. ZU für Ex-Zone 1 / inductive for OPEN and CLOSED for ex-zone 1 YY = Endschalter nach Kundenwunsch / limit switch according to customer requirements</p> <p><u>Weitere Optionen / Further options</u> Z = Öffnungsverzögerung / opening delay 99 = Ausführungen die nicht über den Typenschlüssel abgedeckt sind / versions not covered by this type code</p>																			