



Datenblatt / Data sheet

Mengen-Einstell-Armatur

Baureihe MEA

Regelarmatur

Flow-Adjustment-Valve

Series MEA

Control valve



0 – 10 bar

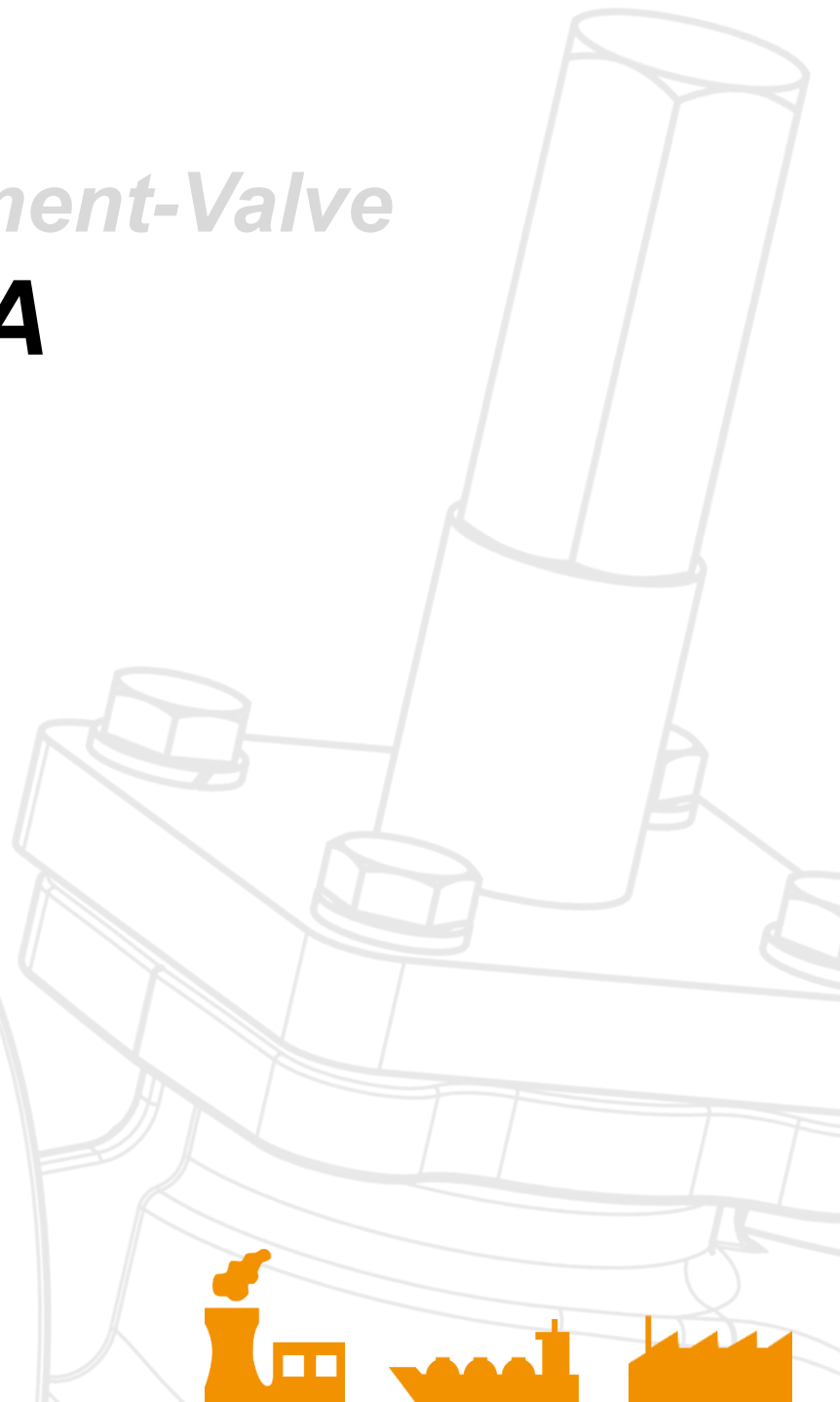


DN 15 – DN 80
G 1/4 – G 2



-20 °C – +60 °C

CE



DE/EN



+49 (0) 2837/9134-0



info@uni-geraete.com



www.uni-geraete.com



Datenblatt / Data sheet

Anwendung:

Als Voreinstellgerät des Volumenstromes in der gesamten Feuerungstechnik.

Hauptmerkmale

• Produktzertifizierung:

Armatur:

- Gasgeräteverordnung EU/2016/426, EU-Baumusterprüfbescheinigung
- Druckgeräterichtlinie 2014/68/EU, Qualitätssicherungssystem Modul H

• Medium:

Brennbare Gase der ersten, zweiten und dritten Gasfamilie sowie sonstige neutrale Gase.

• Einbaulage:

beliebig

• Nennweite:

DN 15 - DN 80; G 1/4 - G 2

• Prozessanschluss:

DIN EN 1092-1 Form B; ISO 228-1

• Betriebsdruck:

0-10 bar g

• Mediumtemperatur:

-20 °C bis +60 °C (253 K bis 333 K)

• Umgebungstemperatur:

-20 °C bis +60 °C (253 K bis 333 K)

- Speziell entwickelter Mengeneinstellkegel mit linearer Charakteristik
- Spielfreie Mengeneinstellung bei kleinerem Volumenstrom
- Geringer Druckverlust durch Freistromventilgehäuse
- Zuverlässige Dichtheit zur Atmosphäre durch Lippen- und O-Ringe
- Lange Lebensdauer durch bewährte Bauelemente

Optional

- Prozessanschluss nach ASME B16.5
- Flüssige Medien ohne EU-Baumusterprüfbescheinigung
- Ausführung für aggressive Medien

Application:

As equipment for presetting volume flow in the entire fuel engineering.

Main characteristics

• Product certification:

Fitting:

- Gas Appliances Regulation EU/2016/426, EU type examination certificate
- Pressure equipment directive 2014/68/EU, Quality assurance system module H

• Medium:

Fuel-gases of the first, second and third gas family, as well as other neutral gases.

• Installation position:

arbitrary

• Nominal size:

DN 15 - DN 80; G 1/4 - G 2

• Process connection:

DIN EN 1092-1 Form B; ISO 228-1

• Operating pressure:

0-10 bar g

• Medium temperature range:

-20 °C to +60 °C (253 K to 333 K)

• Ambient temperature range:

-20 °C to +60 °C (253 K to 333 K)

- specially developed volume adjustment cone with linear characteristic
- backlash-free flow rate setting with smaller volume flow
- low pressure loss due to free-flow valve chamber
- reliable tightness to the atmosphere due to lip- and o-rings
- long service life due to proven components

Option

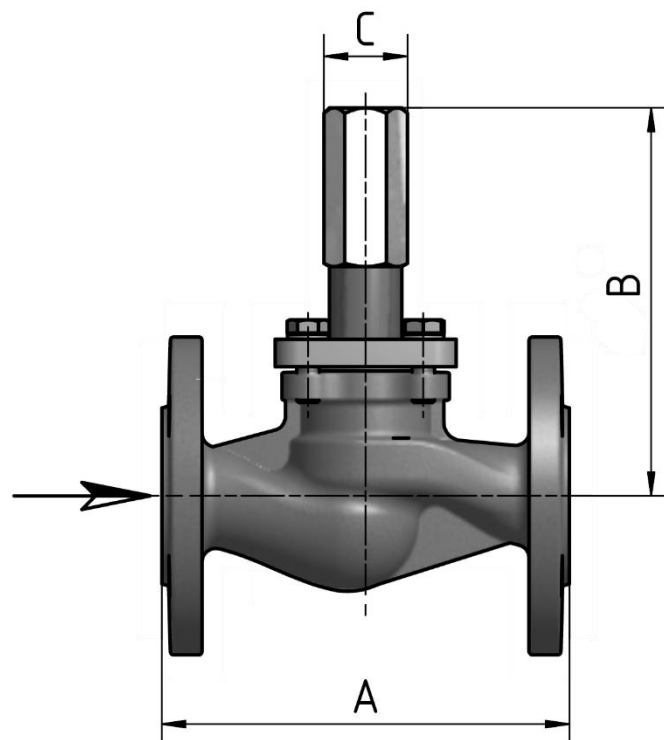
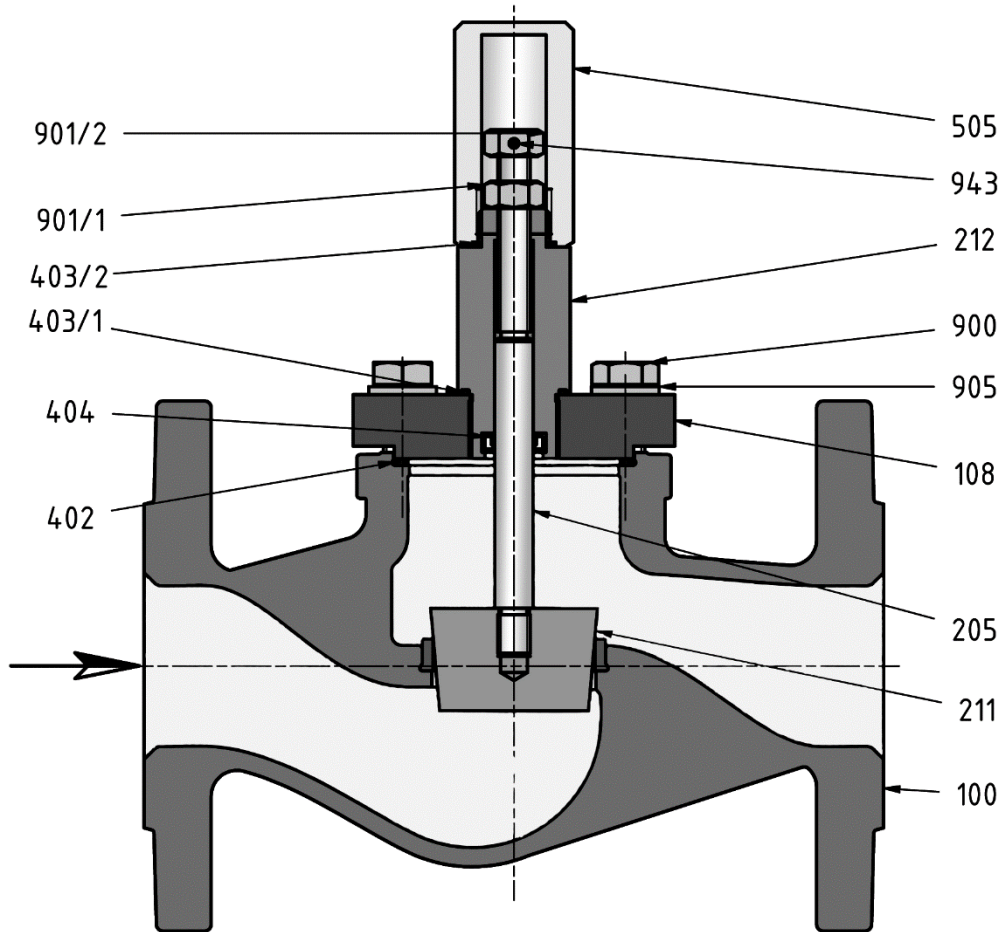
- Process connection acc. to ASME B16.5
- Liquid media without EU type examination certificate
- Design for aggressive medium





Datenblatt / Data sheet

Flanschausführung / flange design





Datenblatt / Data sheet

Stückliste / list of parts

Pos. / Item	Benennung	Description
100	Ventilgehäuse	valve chamber
108	Gehäuseflansch	housing flange
205	Ventilspindel	valve spindle
211	Mengeneinstellkegel	volume adjusting cone
212	Spindelführung	spindle guide
402	Flachdichtung	gasket
403/X	O-Ring	o-ring
404	Lippenring	lip-ring
505	Schutzkappe	protective cap
900	Sechskantschraube	hex. head screw
901/X	Sechskantmutter	hex. nut
905	Federring	lock washer
943	Spannstift	spring dowel sleeve

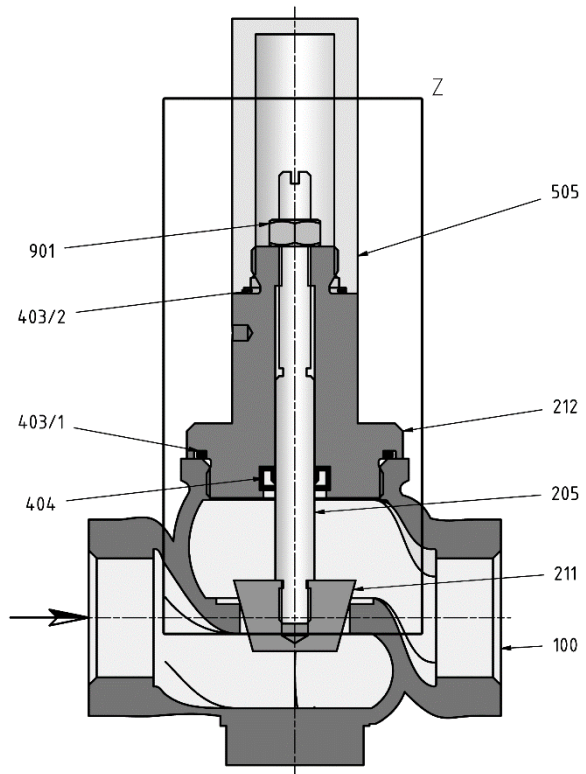
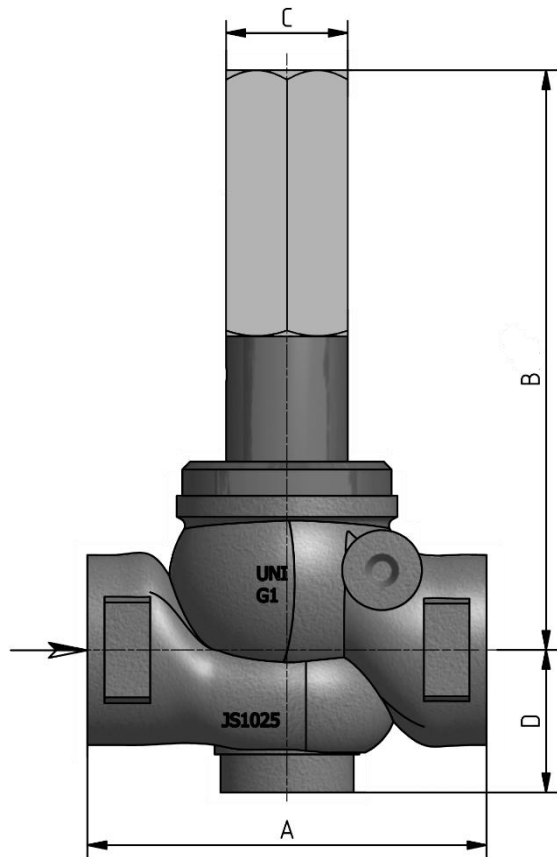
Typenreihe / series: 0-10 bar g (0-1000 kPa)

Typ type	Nennweite size	Gewicht weight [kg]	Baumaße / dimension [mm]			Kvs-Wert Kvs-value [m³/h]
			A	B	C	
10-MEA 5N(H)-4...	DN 15	4,0	130	168	SW 32	7
10-MEA 7N(H)-4...	DN 20	4,2	150	168	SW 32	9
10-MEA 10N(H)-4...	DN 25	5,7	160	172	SW 32	10
10-MEA 12N(H)-4...	DN 32	7,5	180	172	SW 32	19
10-MEA 15N(H)-4...	DN 40	9,0	200	195	SW 32	25
10-MEA 20N(H)-4...	DN 50	12,0	230	200	SW 32	39
10-MEA 25N(H)-4...	DN 65	21,0	290	250	SW 32	61
10-MEA 30N(H)-4...	DN 80	31,0	310	300	SW 41	88

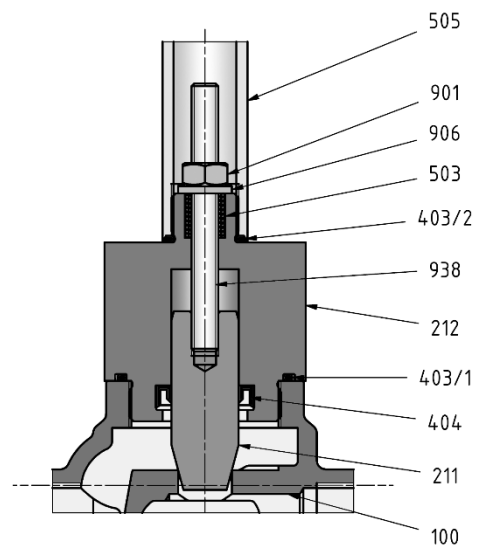


Datenblatt / Data sheet

Gewindeausführung / thread design



Detail Z



Detail für G 1/4 - G 3/4
 detail for G 1/4 - G 3/4



Datenblatt / Data sheet

Stückliste / list of parts

Pos. / Item	Benennung	Description
100	Ventilgehäuse	valve chamber
205	Ventilspindel	valve spindle
211	Mengeneinstellkegel	volume adjusting cone
212	Spindelführung	spindle guide
403/X	O-Ring	o-ring
404	Lippenring	lip-ring
503	Druckfeder	pressure spring
505	Schutzkappe	protective cap
901	Sechskantmutter	hex. nut
906	Scheibe	washer
938	Gewindestift	setscrew

Typenreihe / series: 0-10 bar g (0-1000 kPa)

Typ type	Nennweite size	Gewicht weight [kg]	Baumaße / dimension [mm]				Kvs-Wert Kvs-value [m ³ /h]
			A	B	C	D	
10-MEA 2-4...	G 1/4	0,5	60	95	SW 19	22,5	1,1
10-MEA 3-4...	G 3/8	0,8	80	95	SW 19	22,5	2,3
10-MEA 5-4...	G 1/2	0,85	80	95	SW 19	22,5	3
10-MEA 7-4...	G 3/4	1,3	95	105	SW 19	33	6
10-MEA 10-4...	G 1	1,9	105	153	SW 32	38	12
10-MEA 12-4...	G 1 1/4	2,7	120	155	SW 32	48	19
10-MEA 15-4...	G 1 1/2	3,7	150	173	SW 32	51	25
10-MEA 20-4...	G 2	5,3	170	185	SW 32	62	35





Datenblatt / Data sheet

Typenschlüssel / key to types

Zahlenschlüssel	Beschreibung	Description
10	0 - 10 bar g zul. Betriebsdruck	0 - 10 bar g max. operating pressure
MEA	Mengen-Einstell-Armatur	flow control valve
2 - 20	Nennweite Gewindeausführung	nominal size thread design
5N(H) - 30N(H)	Nennweite Flanschausführung	nominal size flange design
-4	Baumustergeprüft	type-examination tested

Typenschlüssel Flanschausführung / key to types flange design

Zahlenschlüssel	Beschreibung	Description
02	Ventilgehäuse 5.3103/5.3104, Dichtelemente NBR	valve body 5.3103/5.3104, sealing element NBR
07	Ventilgehäuse 5.3103/5.3104, Dichtelemente FKM	valve body 5.3103/5.3104, sealing element FKM
03	Ventilgehäuse 1.0619N, Dichtelemente NBR	valve body 1.0619N, sealing element NBR
08	Ventilgehäuse 1.0619N, Dichtelemente FKM	valve body 1.0619N, sealing element FKM
04	Ventilgehäuse 1.4408/1.4301/1.4571, Dichtelemente NBR	valve body 1.4408/1.4301/1.4571, sealing element NBR
09	Ventilgehäuse 1.4408/1.4301/1.4571, Dichtelemente FKM	valve body 1.4408/1.4301/1.4571, sealing element FKM
32	Anschlussflansch n. DIN EN 1092-1 Form B	flange connection acc. to DIN EN 1092-1 Form B
33	Anschlussflansch n. ASME B16.5 RF	flange connection acc. to ASME B16.5 RF

Typenschlüssel Gewindeausführung / key to types thread design

Zahlenschlüssel	Beschreibung	Description
01	Ventilgehäuse CC491K/CW614N, Dichtelemente NBR	valve body CC491K/CW614N, sealing element NBR
06	Ventilgehäuse CC491K/CW614N, Dichtelemente FKM	valve body CC491K/CW614N, sealing element FKM
02	Ventilgehäuse 5.3103/5.3104, Dichtelemente NBR	valve body 5.3103/5.3104, sealing element NBR
07	Ventilgehäuse 5.3103/5.3104, Dichtelemente FKM	valve body 5.3103/5.3104, sealing element FKM
04	Ventilgehäuse 1.4408/1.4301/1.4571, Dichtelemente NBR	valve body 1.4408/1.4301/1.4571, sealing element NBR
09	Ventilgehäuse 1.4408/1.4301/1.4571, Dichtelemente FKM	valve body 1.4408/1.4301/1.4571, sealing element FKM
29	Innenteile Edelstahl	inner parts stainless steel

Weitere Bestelloptionen gemäß Typenschlüssel 370.100.021 und nach Absprache möglich.
Further ordering options according to key to types 370.100.022 and by arrangement.