



Datenblatt / Data sheet

Mengen-Regel-Klappe Baureihe MRK Ma Regelarmatur

Flow-Control-Butterfly-Valve **Series MRK Ma** *Control valve*



0 - 0,15 bar DN 15 – DN 400



-20 °C – +550 °C



DE/EN



+49 (0) 2837/9134-0



info@uni-geraete.com



www.uni-geraete.com



Datenblatt / Data sheet

Anwendung:

Als Stellgerät für Regelaufgaben in der gesamten Feuerungstechnik (Ventilkategorie Ro ohne Nullabschluss).

Hauptmerkmale

• Produktzertifizierung:

Armatur:

- Gasgeräteverordnung EU/2016/426, EU-Baumusterprüfbescheinigung

Magnetantrieb:

- EMV-Richtlinie 2014/30/EU
- Niederspannungsrichtlinie 2014/35/EU

• Medium:

Brennbare Gase der ersten, zweiten und dritten Gasfamilie sowie sonstige neutrale Gase.

• Antriebsart:

Ma mit Magnetantrieb

• Einbaulage:

stehender Antrieb $\pm 5^\circ$ (Rohrleitung horizontal)

• Nennweite:

DN 15 - DN 400

• Prozessanschluss:

Einbau zwischen Flanschen nach DIN EN 1092-1 Form B

• Betriebsdruck:

0-0,15 bar g

• Mediumtemperatur:

- -20°C bis $+60^\circ\text{C}$ (253 K bis 333 K)
- ohne Baumusterprüfbescheinigung bis $+550^\circ\text{C}$ (823 K)

• Umgebungstemperatur:

-20°C bis $+60^\circ\text{C}$ (253 K bis 333 K)

• Betriebsspannung:

- von 24 bis 500 VAC (40-60 Hz)
- von 12 bis 440 VDC (Gleichspannung)

• Schutzart:

IP54

• Elektrischer Anschluss:

Kabelverschraubung

- M16x1,5 (bis 30 W)
- M20x1,5 (ab 40 W)

• Serienmäßig mit Grund- und

Hauptmengeneinstellung

• Leckage in geschlossener Position

Optional

- Einbaulage: stehender Antrieb $\pm 5^\circ$ (Rohrleitung vertikal) (Bestellzusatz „W“)
- Elektrischer Anschluß: Steckverbinder EN 175301-803 mit LED
- Magnetantrieb ATEX Richtlinie 2014/34/EU
- Schutzart: IP65, vergossene Spule
- Aufstellung im Freien
- Prozessanschluss Einbau zwischen Flanschen nach ASME B16.5
- Endschalter für Positionsanzeige
- Klappenteller anschlagend (-2)

Application:

As actuator for control functions in the entire firing system (valve class Ro, without zero obturation).

Main characteristics

• Product certification:

Fitting:

- Gas Appliances Regulation EU/2016/426, EU type examination certificate

Solenoid drive:

- EMC-directive 2014/30/EU
- Low voltage directive 2014/35/EU

• Medium:

Fuel-gases of the first, second and third gas family, as well as other neutral gases.

• Actuation type:

MA with solenoid actuator

• Installation position:

vertical drive $\pm 5^\circ$ (horizontal pipe)

• Nominal size:

DN 15 - DN 400

• Process connection:

installation between flanges in compliance with DIN EN 1092-1 Form B

• Operating pressure:

0-0,15 bar g

• Medium temperature range:

- -20°C to $+60^\circ\text{C}$ (253 K to 333 K)
- without EU type examination certificate up to $+550^\circ\text{C}$ (823 K)

• Ambient temperature range:

-20°C to $+60^\circ\text{C}$ (253 K to 333 K)

• Operating voltage:

- from 24 to 500 VAC (40-60 Hz)
- from 12 to 440 VDC (DC voltage)

• Protection class:

IP54

• Electrical connection:

Cable gland

- M16x1,5 (up to 30 W)
- M20x1,5 (from 40 W)

• Base and main flow rate settings

as a standard feature

• Leakage in closed position

Option

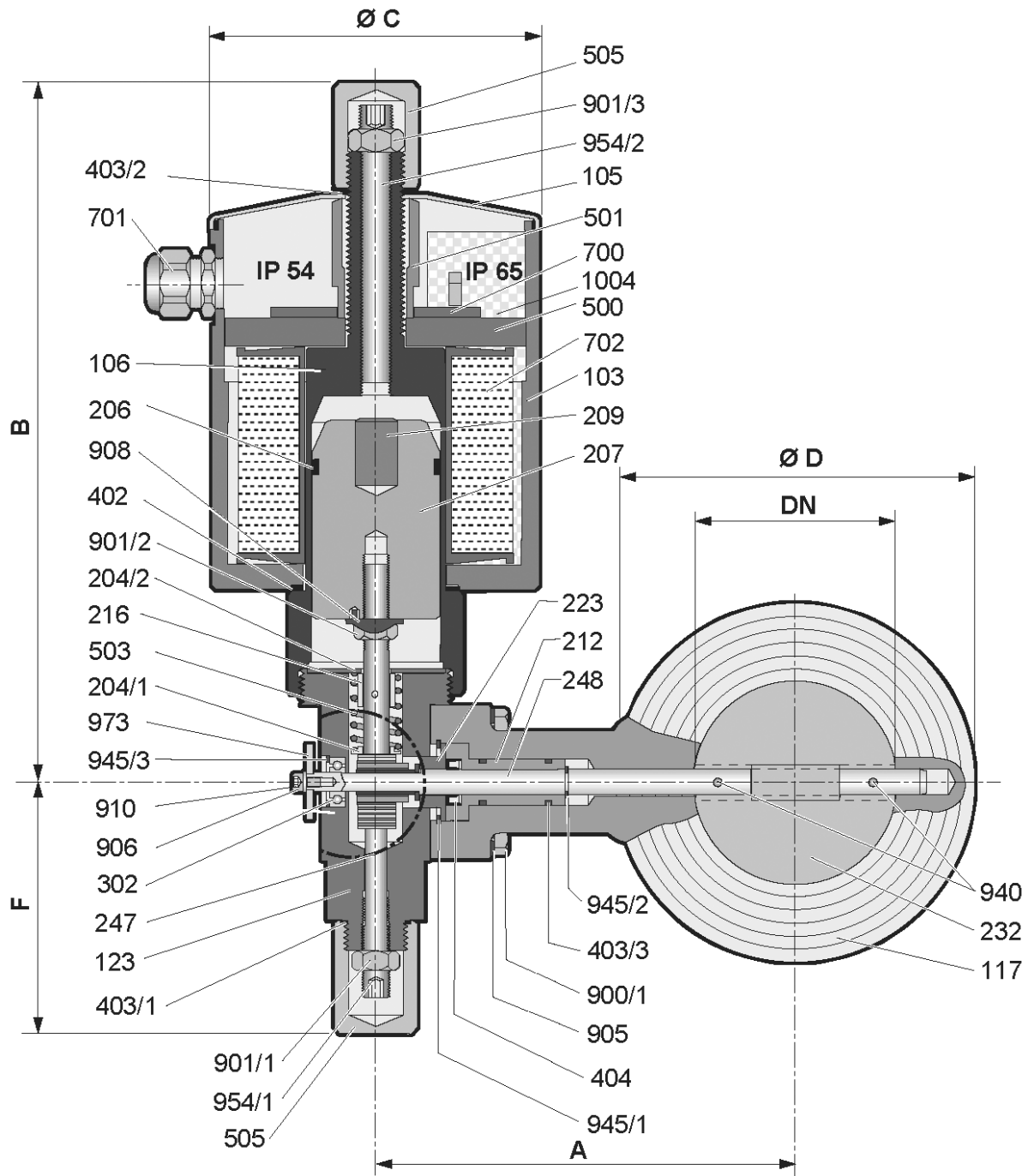
- Installation position: vertical drive $\pm 5^\circ$ (vertical pipe) (order code "W")
- Electrical connection: Connector EN 175301-803 with LED
- Solenoid drive ATEX directive 2014/34/EU
- Protection class: IP65, resin encapsulated coil
- Outdoor installation
- Process connection installation between flanges in compliance with ASME B16.5
- Limit switch for position indication
- Butterfly plate limit stop version (-2)





Datenblatt / Data sheet

Ausführung / design





Datenblatt / Data sheet

Stückliste / list of parts

Pos. / Item	Benennung	Description
103	Magnetgehäuse	solenoid housing
105	Magnetgehäusedeckel	solenoid housing cover
106	Gehäuseoberteil	upper part of housing
117	Klappenring	butterfly housing
123	Klappengehäuse	butterfly housing
204/X	Federführung	spring guide pin
206	Führungsring	guide ring
207	Magnetkern	solenoid core
209	Abwurfbolzen	discharge bolt
212	Spindelführung	spindle guide
216	Federteller	spring disc
223	Buchse	bush
232	Klappenteller	butterfly plate
247	Zahnstange	toothed rack
248	Zahnspindel	toothed spindle
302	Rillenkugellager	deep groove ball bearing
402	Flachdichtung	gasket
403/X	O-Ring	o-ring
404	Lippenring	lip-ring
500	Magnetplatte	magnet plate
501	Verbindungsbolzen	connecting bolt
503	Druckfeder	pressure spring
505	Schutzkappe	protective cap
700	SI-Gleichrichtersatz (AC mode)	SI-rectifier assembly (AC mode)
701	Kabelverschraubung	cable gland
702	Magnetspule	solenoid coil
900	Sechskantschraube	hex. head screw
901/X	Sechskantmutter	hex. nut
905	Federring	lock washer
906	Scheibe	washer
908	Sicherungsblech	locking plate
910	Zylinderschraube	cylinder head screw
940	Halbrundniete	semi-round rivetting
945/X	Sicherungsring	safety ring
954/X	Gewindestift	adjusting pin
973	Skala	scale
1004	Vergußmasse	casting compound

Typenreihe / series: 0-0,15 bar g (0-15 kPa)

Typ type	Nennweite size	Antrieb drive	Leistung power [W]	Gewicht weight [kg]	Baumaße / dimension [mm]					
					A	B	ØC	ØD	E	F
MRK Ro Ma 5N-4	DN 15	MG012	50	11,0	133	255	127	50	25	92
MRK Ro Ma 7N-4	DN 20	MG012	50	11,1	133	255	127	50	25	92
MRK Ro Ma 10N-4	DN 25	MG012	50	11,3	139	255	127	70	25	92
MRK Ro Ma 12N-4	DN 32	MG012	50	11,5	139	255	127	70	25	92
MRK Ro Ma 15N-4	DN 40	MG012	50	11,8	142	272	127	92	25	97
MRK Ro Ma 20N-4	DN 50	MG012	50	12,0	147	272	127	106	25	97
MRK Ro Ma 25N-4	DN 65	MG012	50	12,5	154	272	127	125	25	97
MRK Ro Ma 30N-4	DN 80	MG012	50	13,0	162	272	127	140	30	97
MRK Ro Ma 100-4	DN 100	MG012	50	13,5	172	272	127	162	30	97
MRK Ro Ma 125-4	DN 125	MG012	50	15,0	185	272	127	191	35	97
MRK Ro Ma 150-4	DN 150	MG014	70	19,5	197	318	153	215	35	97
MRK Ro Ma 200-4	DN 200	MG016	90	30,0	236	335	153	270	40	110
MRK Ro Ma 250-4	DN 250	MG019	160	42,5	261	365	194	310	40	110
MRK Ro Ma 300-4	DN 300	MG019	160	46,0	286	365	194	370	45	110
MRK Ro Ma 350-4	DN 350	MG019	160	61,7	336	370	194	428	45	110
MRK Ro Ma 400-4	DN 400	MG020.1	250	81,5	356	430	230	465	50	110



Datenblatt / Data sheet

Ausführung für Hochtemperatur design for high temperature



MRK We ... Ü200

- Mediumtemperatur -20 °C bis +200 °C (253 K bis 473 K)
- Medium: Heißluft sowie neutrale und nicht aggressive Gase

MRK We ... Ü200

- medium temperature -20 °C up to +200 °C (253 K to 473 K)
- medium: hot air and for neutral, non aggressive gases



MRK We ... Ü550

- Mediumtemperatur -20 °C bis +550 °C (253 K bis 823 K)
- Medium: Abgase und Heißluft

MRK We ... Ü550

- medium temperature -20 °C up to +550 °C (253 K to 823 K)
- medium: exhaust gas and hot air



Datenblatt / Data sheet

Typenschlüssel / key to types

Zahlenschlüssel	Beschreibung	Description
MRK	Mengen-Regel-Klappe	<i>flow-control-butterfly-valve</i>
Ro	ohne Nullabschluss	<i>without zero obturation</i>
Ma	mit Magnetantrieb	<i>with solenoid actuator</i>
5N - 400	Nennweite	<i>nominal size</i>
Ü200	Mediumtemperatur bis 200 °C	<i>medium temperature up to 200 °C</i>
Ü550	Mediumtemperatur bis 550 °C	<i>medium temperature up to 550 °C</i>
-4	Baumustergeprüft	<i>type-examination tested</i>
-2	Klappenteller anschlagend	<i>butterfly plate limit stop version</i>
W	Stehender Antrieb (Rohrleitung vertikal)	<i>vertical drive (vertical pipe)</i>
00	Klappenring 5.1301, Dichtelemente NBR	<i>butterfly plate 5.1301, sealing element NBR</i>
05	Klappenring 5.1301, Dichtelemente FKM	<i>butterfly plate 5.1301, sealing element FKM</i>
15	Klappenring 5.1301, Dichtung Stopfbuchse	<i>butterfly plate 5.1301, sealing graphite packing</i>
03	Klappenring 1.0619N, Dichtelemente NBR	<i>butterfly plate 1.0619N, sealing element NBR</i>
08	Klappenring 1.0619N, Dichtelemente FKM	<i>butterfly plate 1.0619N, sealing element FKM</i>
18	Klappenring 1.0619N, Dichtung Stopfbuchse	<i>butterfly plate 1.0619N, sealing graphite packing</i>
19	Klappenring 1.4408/1.4301/1.4571, Dichtung Stopfbuchse	<i>butterfly plate 1.4408/1.4301/1.4571, sealing graphite packing</i>
29	Innenteile Edelstahl	<i>inner parts stainless steel</i>
30	Klappenring galvanisch vernickelt	<i>butterfly ring galvanically nickel-plated</i>
32	Anschlussflansch n. DIN EN 1092-1 Form B	<i>flange connection acc. to DIN EN 1092-1 Form B</i>
33	Anschlussflansch n. ASME B16.5 RF	<i>flange connection acc. to ASME B16.5 RF</i>
99	Sonderausführung	<i>special version</i>

Weitere Bestelloptionen gemäß Typenschlüssel 370.100.021 und nach Absprache möglich.
Further ordering options according to key to types 370.100.022 and by arrangement.