



Datenblatt / Data sheet

Elektro-Magnet-Ventil Baureihe EVO/EVSO Stromlos geöffnet

Solenoid-Valve Series EVO/EVSO Normally opened



0 – 40 bar



DN 15 – DN 50
G 1/2 – G 1



-20 °C – +60 °C



DE/EN





Datenblatt / Data sheet

Anwendung:

Als automatisches Abblaseventil,
Funktion stromlos offen.
Zur Überwachung von Gasarmaturen auf
Dichtigkeit und zum Abblasen von Überschuss
oder Leckgas.

Hauptmerkmale

• Produktzertifizierung:

Armatur:

- Gasgeräteverordnung EU/2016/426,
EU-Baumusterprüfbescheinigung
- Druckgeräterichtlinie 2014/68/EU,
Qualitätssicherungssystem Modul H
- GasMark (Australien)
- SIL

Magnetantrieb:

- EMV-Richtlinie 2014/30/EU
- Niederspannungsrichtlinie 2014/35/EU

• Medium:

Brennbare Gase der ersten, zweiten und
dritten Gasfamilie sowie sonstige neutrale
Gase.

• Einbaulage:

stehender oder liegender Antrieb

• Nennweite:

DN 15 - DN 50; G 1/2 - G 1

• Prozessanschluss:

DIN EN 1092-1 Form B; ISO 228-1

• Betriebsdruck:

0-1 bar g; 0-4 bar g; 0-6 bar g; 0-10 bar g;
0-25 bar g; 0-40 bar g

• Mediumtemperatur:

-20 °C bis +60 °C (253 K bis 333 K)

• Umgebungstemperatur:

-20 °C bis +60 °C (253 K bis 333 K)

• Betriebsspannung:

- von 24 bis 500 VAC (40-60 Hz)
- von 12 bis 440 VDC (Gleichspannung)

• Schutzart:

IP54

• Elektrischer Anschluss:

Kabelverschraubung

- M16x1,5 (bis 30 W)
- M20x1,5 (ab 40 W)

Optional

- Befestigungsbügel für Magnetantrieb
- Elektrischer Anschluss:
Steckverbinder EN 175301-803 mit LED
- Magnetantrieb ATEX Richtlinie 2014/34/EU
- Schutzart: IP65, vergossene Spule
- Aufstellung im Freien
- Prozessanschluss nach ASME B16.5
- Messanschlüsse
- Endschalter für Positionsanzeige
- Ausführung für aggressive Medien

Application:

Automatic blow-off valve,
normally open.
Used to control gas fittings for
leakages and to blow off excess
or leak gas.

Main characteristics

• Product certification:

Fitting:

- Gas Appliances Regulation EU/2016/426,
EU type examination certificate
- Pressure equipment directive 2014/68/EU,
Quality assurance system module H
- GasMark (Australia)
- SIL

Solenoid drive:

- EMC-directive 2014/30/EU
- Low voltage directive 2014/35/EU

• Medium:

Fuel-gases of the first, second and third
gas family, as well as other neutral
gases.

• Installation position:

vertical or horizontal drive

• Nominal size:

DN 15 - DN 50; G 1/2 - G 1

• Process connection:

DIN EN 1092-1 Form B; ISO 228-1

• Operating pressure:

0-1 bar g; 0-4 bar g; 0-6 bar g; 0-10 bar g;
0-25 bar g; 0-40 bar g

• Medium temperature range:

-20 °C to +60 °C (253 K to 333 K)

• Ambient temperature range:

-20 °C to +60 °C (253 K to 333 K)

• Operating voltage:

- from 24 to 500 VAC (40-60 Hz)
- from 12 to 440 VDC (DC voltage)

• Protection class:

IP54

• Electrical connection:

Cable gland

- M16x1,5 (up to 30 W)
- M20x1,5 (from 40 W)

Option

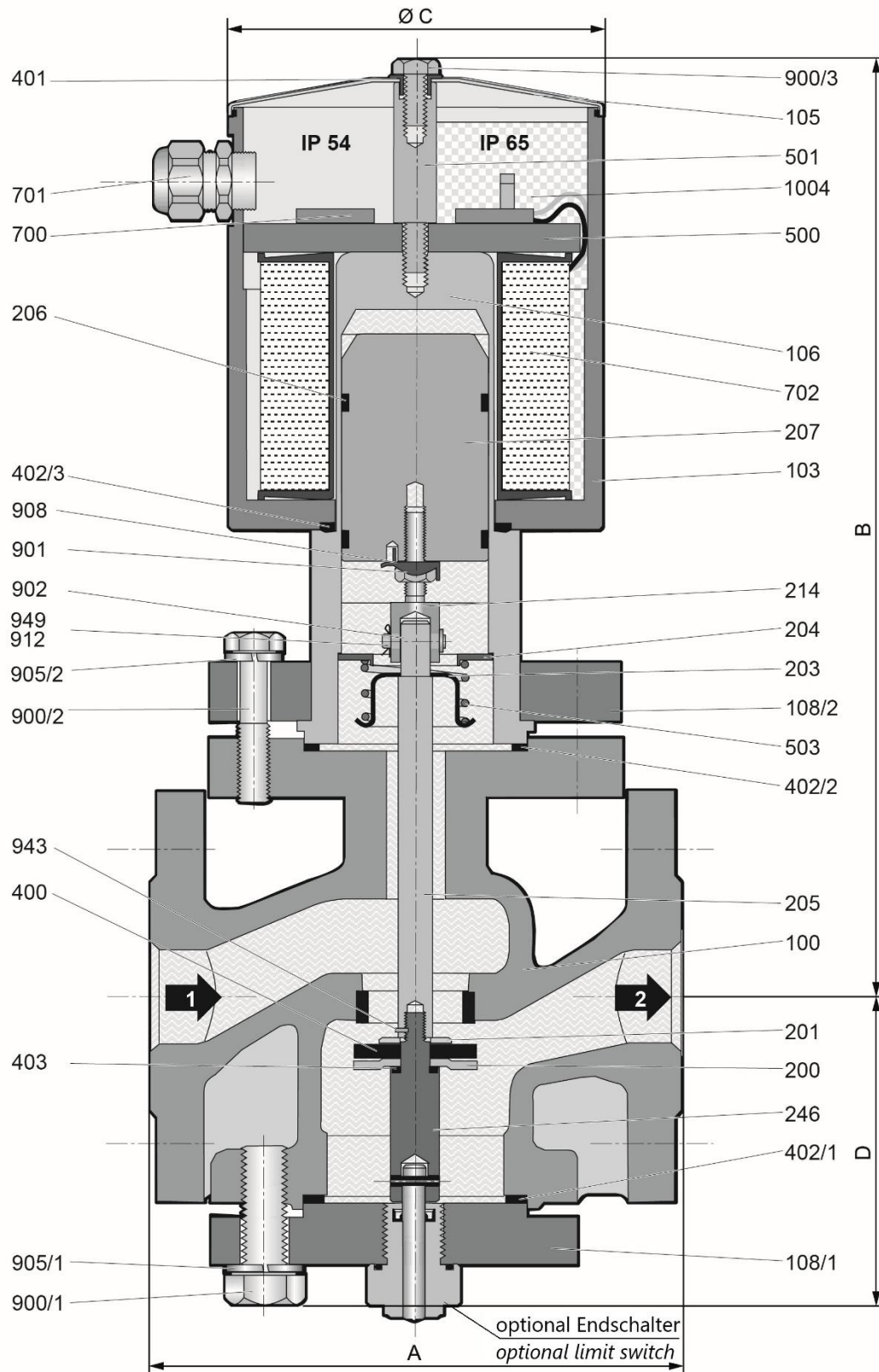
- Mounting bracket for solenoid drive
- Electrical connection:
Connector EN 175301-803 with LED
- Solenoid drive ATEX directive 2014/34/EU
- Protection class: IP65, resin encapsulated coil
- Outdoor installation
- Process connection acc. to ASME B16.5
- Measurement connections
- Limit switch for position indication
- Design for aggressive medium





Datenblatt / Data sheet

Flanschausführung / flange design





Datenblatt / Data sheet

Stückliste / list of parts

| Pos. / Item | Benennung | Description |
|-------------|--|--|
| 100 | Ventilgehäuse | valve chamber |
| 103 | Magnetgehäuse | solenoid housing |
| 105 | Magnetgehäusedeckel | solenoid housing cover |
| 106 | Gehäuseoberteil | upper part of housing |
| 108/X | Gehäuseflansch | housing flange |
| 200 | Ventilteller | valve disk |
| 201 | Tellerscheibe | disk plate |
| 203 | Federkappe | spring cap |
| 204 | Federführung | spring guide |
| 205 | Ventilspindel | valve spindle |
| 206 | Führungsring | guide ring |
| 207 | Magnetkern | solenoid core |
| 214 | Ventilstift | valve pin |
| 246 | Verbindungsstück (nur bei Endschaltebau) | connection piece (only by limit switch mounting) |
| 400 | Ventiltellerdichtung | valve disk sealing |
| 401 | Dichthülse | sealing sleeve |
| 402/X | Flachdichtung | gasket |
| 403 | O-Ring | o-ring |
| 500 | Magnetplatte | magnet plate |
| 501 | Verbindungsbolzen | connecting bolt |
| 503 | Druckfeder | pressure spring |
| 700 | SI-Gleichrichtersatz (AC mode) | SI-rectifier assembly (AC mode) |
| 701 | Kabelverschraubung | cable gland |
| 702 | Magnetspule | solenoid coil |
| 900/X | Sechskantschraube | hex. head screw |
| 901 | Sechskantmutter | hex. nut |
| 902 | Bolzen | bolt |
| 905/X | Federring | lock washer |
| 908 | Sicherungsblech | locking plate |
| 912 | Splint | split-pin |
| 943 | Spannstift | spring dowel sleeve |
| 949 | SL-Sicherung | SL-retainer |
| 1004 | Vergußmasse | casting compound |

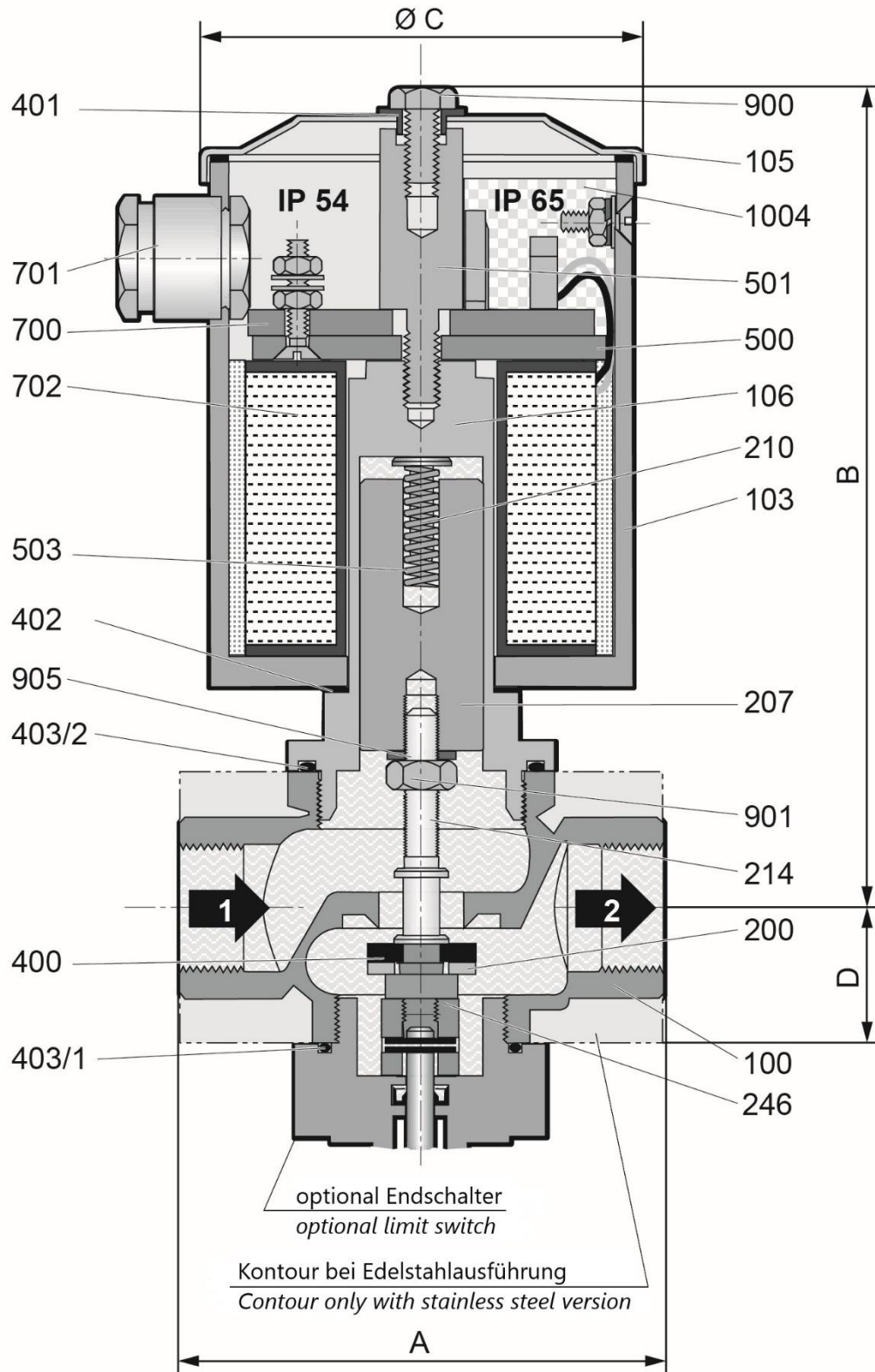
Typenreihe / series: 0-1 bar g (0-100 kPa)

| Typ type | Nennweite size | Antrieb drive | Leistung power [W] | Gewicht weight [kg] | Baumaße / dimension [mm] | | | | Kvs-Wert Kvs-value [m³/h] |
|---------------|----------------|---------------|--------------------|---------------------|--------------------------|-----|-----|-----|---------------------------|
| | | | | | A | B | ØC | D | |
| 1-EVO 5NH-4R | DN 15 | MG008-2 | 30 | 8,5 | 130 | 212 | 106 | 84 | 3,5 |
| 1-EVO 10NH-4R | DN 25 | MG010 | 40 | 13,5 | 160 | 303 | 127 | 84 | 6,3 |
| 1-EVO 15NH-4R | DN 40 | MG014 | 70 | 25,5 | 200 | 388 | 153 | 103 | 17 |
| 1-EVO 20NH-4R | DN 50 | MG016 | 90 | 32 | 230 | 400 | 153 | 111 | 32 |



Datenblatt / Data sheet

Gewindeausführung / thread design





Datenblatt / Data sheet

Stückliste / list of parts

| Pos. / Item | Benennung | Description |
|-------------|---|--|
| 100 | Ventilgehäuse | valve chamber |
| 103 | Magnetgehäuse | solenoid housing |
| 105 | Magnetgehäusedeckel | solenoid housing cover |
| 106 | Gehäuseoberteil | upper part of housing |
| 200 | Ventilteller | valve disk |
| 207 | Magnetkern | solenoid core |
| 210 | Federbolzen | spring bolt |
| 214 | Ventilstift | valve pin |
| 246 | Verbindungsstück (nur bei Endschalteranbau) | connection piece (only by limit switch mounting) |
| 400 | Ventiltellerdichtung | valve disk sealing |
| 401 | Dichthülse | sealing sleeve |
| 402 | Flachdichtung | gasket |
| 403/X | O-Ring | o-ring |
| 500 | Magnetplatte | magnet plate |
| 501 | Verbindungsbolzen | connecting bolt |
| 503 | Druckfeder | pressure spring |
| 700 | SI-Gleichrichtersatz (AC mode) | SI-rectifier assembly (AC mode) |
| 701 | Kabelverschraubung | cable gland |
| 702 | Magnetspule | solenoid coil |
| 900 | Sechskantschraube | hex. head screw |
| 901 | Sechskantmutter | hex. nut |
| 905 | Federring | lock washer |
| 1004 | Vergußmasse | casting compound |

Typenreihe / series: 0-1 bar g (0-100 kPa)

| Typ type | Nennweite size | Antrieb drive | Leistung power [W] | Gewicht weight [kg] | Baumaße / dimension [mm] | | | | Kvs-Wert Kvs-value [m³/h] |
|-------------|----------------|---------------|--------------------|---------------------|--------------------------|-----|-----|----|---------------------------|
| | | | | | A | B | ØC | D | |
| 1-EVO 5-4R | G 1/2 | MG004 | 10 | 2,5 | 80 | 136 | 83 | 34 | 2,8 |
| 1-EVO 7-4R | G 3/4 | MG005-3 | 15 | 4,0 | 95* | 143 | 83 | 42 | 3,3 |
| 1-EVO 10-4R | G 1 | MG008-2 | 30 | 5,8 | 105 | 190 | 106 | 56 | 4,9 |

Typenreihe / series: 0-4 bar g (0-400 kPa)

| Typ type | Nennweite size | Antrieb drive | Leistung power [W] | Gewicht weight [kg] | Baumaße / dimension [mm] | | | | Kvs-Wert Kvs-value [m³/h] |
|------------|----------------|---------------|--------------------|---------------------|--------------------------|-----|-----|----|---------------------------|
| | | | | | A | B | ØC | D | |
| 4-EVO 5-4R | G 1/2 | MG005-3 | 15 | 2,8 | 80 | 137 | 83 | 34 | 2,8 |
| 4-EVO 7-4R | G 3/4 | MG008-2 | 30 | 4,8 | 95* | 165 | 106 | 42 | 3,3 |

Typenreihe / series: 0-6 bar g (0-600 kPa)

| Typ type | Nennweite size | Antrieb drive | Leistung power [W] | Gewicht weight [kg] | Baumaße / dimension [mm] | | | | Kvs-Wert Kvs-value [m³/h] |
|------------|----------------|---------------|--------------------|---------------------|--------------------------|-----|----|----|---------------------------|
| | | | | | A | B | ØC | D | |
| 6-EVO 5-4R | G 1/2 | MG005-3 | 15 | 3,1 | 80 | 137 | 83 | 34 | 2,8 |

Typenreihe / series: 0-10 bar g (0-1000 kPa)

| Typ type | Nennweite size | Antrieb drive | Leistung power [W] | Gewicht weight [kg] | Baumaße / dimension [mm] | | | | Kvs-Wert Kvs-value [m³/h] |
|--------------|----------------|---------------|--------------------|---------------------|--------------------------|-----|-----|----|---------------------------|
| | | | | | A | B | ØC | D | |
| 10-EVO 10-4R | G 1 | MG012 | 50 | 7,2 | 105 | 240 | 127 | 49 | 4,9 |

Typenreihe / series: 0-25 bar g (0-2500 kPa)

| Typ type | Nennweite size | Antrieb drive | Leistung power [W] | Gewicht weight [kg] | Baumaße / dimension [mm] | | | | Kvs-Wert Kvs-value [m³/h] |
|--------------|----------------|---------------|--------------------|---------------------|--------------------------|-----|-----|----|---------------------------|
| | | | | | A | B | ØC | D | |
| 25-EVSO 5-4R | G 1/2 | MG008-2 | 30 | 5,0 | 80 | 180 | 106 | 28 | 2,8 |

Typenreihe / series: 0-40 bar g (0-4000 kPa)

| Typ type | Nennweite size | Antrieb drive | Leistung power [W] | Gewicht weight [kg] | Baumaße / dimension [mm] | | | | Kvs-Wert Kvs-value [m³/h] |
|--------------|----------------|---------------|--------------------|---------------------|--------------------------|-----|-----|----|---------------------------|
| | | | | | A | B | ØC | D | |
| 40-EVSO 5-4R | G 1/2 | MG010 | 40 | 6,1 | 80 | 221 | 127 | 30 | 2,8 |

*A = 105 mm, Baulänge für Ventilgehäuse aus Edelstahl / overall installation for valve chamber made of stainless steel



Datenblatt / Data sheet

Typenschlüssel / key to types

| Zahlenschlüssel | Beschreibung | Description |
|-----------------|------------------------------------|--|
| 1 | 0 - 1 bar g zul. Betriebsdruck | 0 - 1 bar g max. operating pressure |
| 4 | 0 - 4 bar g zul. Betriebsdruck | 0 - 4 bar g max. operating pressure |
| 6 | 0 - 6 bar g zul. Betriebsdruck | 0 - 6 bar g max. operating pressure |
| 10 | 0 - 10 bar g zul. Betriebsdruck | 0 - 10 bar g max. operating pressure |
| 25 | 0 - 25 bar g zul. Betriebsdruck | 0 - 25 bar g max. operating pressure |
| 40 | 0 - 40 bar g zul. Betriebsdruck | 0 - 40 bar g max. operating pressure |
| EV | Elektro-Magnet-Ventil | solenoid-valve |
| EVS | Elektro-Magnet-Ventil | solenoid-valve |
| O | Abblaseventil | vent valve |
| 5 - 10 | Nennweite Gewindeausführung | nominal size thread design |
| 5NH - 20NH | Nennweite Flanschausführung | nominal size flange design |
| -4 | Baumustergeprüft | type-examination tested |
| R | Stromlos geöffnet | normally open |
| fr | Aufstellung im Freien | outdoor installation |
| P | Schutzart IP65 | protective system IP65 |
| Xn | Magnetantrieb für Ex-Zone 2 | solenoid actuator for Ex-Zone 2 |
| Xme | Magnetantrieb für Ex-Zone 1 | solenoid actuator for Ex-Zone 1 |
| Xde | Magnetantrieb für Ex-Zone 1 und 21 | solenoid actuator for Ex-Zone 1 and 21 |

Typenschlüssel Flanschausführung / key to types flange design

| Zahlenschlüssel | Beschreibung | Description |
|-----------------|---|--|
| 02 | Ventilgehäuse 5.3103/5.3104, Dichtelemente NBR | valve body 5.3103/5.3104, sealing element NBR |
| 07 | Ventilgehäuse 5.3103/5.3104, Dichtelemente FKM | valve body 5.3103/5.3104, sealing element FKM |
| 03 | Ventilgehäuse 1.0619N, Dichtelemente NBR | valve body 1.0619N, sealing element NBR |
| 08 | Ventilgehäuse 1.0619N, Dichtelemente FKM | valve body 1.0619N, sealing element FKM |
| 04 | Ventilgehäuse 1.4408/1.4301/1.4571, Dichtelemente NBR | valve body 1.4408/1.4301/1.4571, sealing element NBR |
| 09 | Ventilgehäuse 1.4408/1.4301/1.4571, Dichtelemente FKM | valve body 1.4408/1.4301/1.4571, sealing element FKM |
| 32 | Anschlussflansch n. DIN EN 1092-1 Form B | flange connection acc. to DIN EN 1092-1 Form B |
| 33 | Anschlussflansch n. ASME B16.5 RF | flange connection acc. to ASME B16.5 RF |
| 63 / 64 | 1 St. / 2 St. Mechanischer Endlagenschalter | 1 pcs. / 2 pcs. mechanical limit switch |
| 71 / 72 | 1 St. / 2 St. Mechanischer Ex-Endlagenschalter | 1 pcs. / 2 pcs. mechanical Ex-limit switch |
| 79 / 80 | 1 St. / 2 St. Induktiver Näherungsschalter | 1 pcs. / 2 pcs. inductive proximity switch |

Typenschlüssel Gewindeausführung / key to types thread design

| Zahlenschlüssel | Beschreibung | Description |
|-----------------|---|--|
| 01 | Ventilgehäuse CC491K/CW614N, Dichtelemente NBR | valve body CC491K/CW614N, sealing element NBR |
| 02 | Ventilgehäuse 5.3103/5.3104, Dichtelemente NBR | valve body 5.3103/5.3104, sealing element NBR |
| 04 | Ventilgehäuse 1.4408/1.4301/1.4571, Dichtelemente NBR | valve body 1.4408/1.4301/1.4571, sealing element NBR |
| 09 | Ventilgehäuse 1.4408/1.4301/1.4571, Dichtelemente FKM | valve body 1.4408/1.4301/1.4571, sealing element FKM |
| 29 | Innenteile Edelstahl | inner parts stainless steel |
| 61 / 62 | 1 St. / 2 St. Mechanischer Endlagenschalter | 1 pcs. / 2 pcs. mechanical limit switch |
| 69 / 70 | 1 St. / 2 St. Mechanischer Ex-Endlagenschalter | 1 pcs. / 2 pcs. mechanical Ex-limit switch |
| 77 / 78 | 1 St. / 2 St. Induktiver Näherungsschalter | 1 pcs. / 2 pcs. inductive proximity switch |

Weitere Bestelloptionen gemäß Typenschlüssel 370.100.021 und nach Absprache möglich.
Further ordering options according to key to types 370.100.022 and by arrangement.