



Datenblatt / Data sheet

Elektro-Magnet-Ventil

Baureihe VS

Stromlos geschlossen

Solenoid-Valve

Series VS

Normally closed



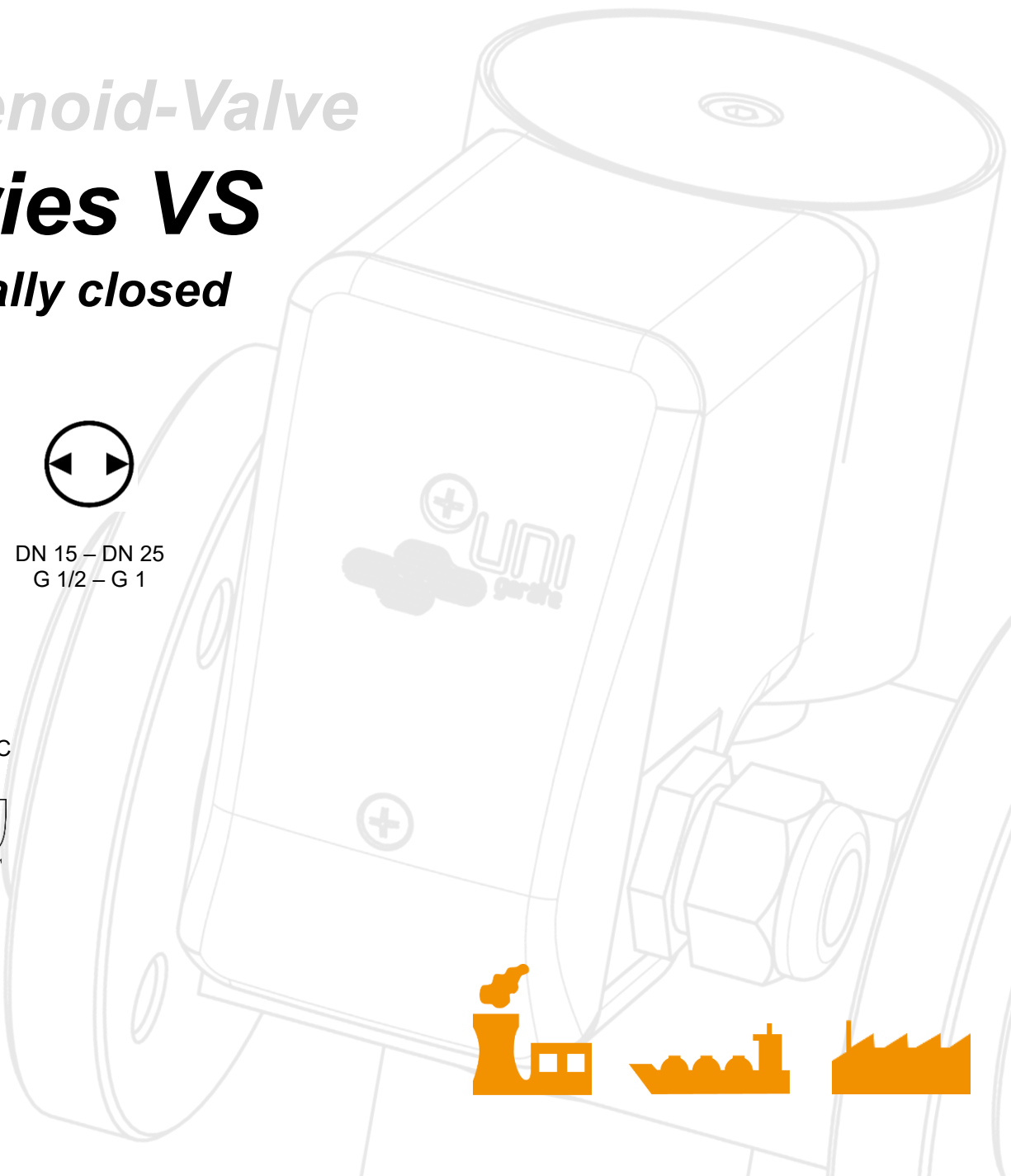
0 – 10 bar



DN 15 – DN 25
G 1/2 – G 1



-20 °C – +60 °C



DE/EN





Datenblatt / Data sheet

Anwendung:

Als automatisches Absperrventil,
Funktion stromlos geschlossen.
Zum sicheren Absperrn und Freigeben der
Gas- und Luftzufuhr in der
Thermoprozessindustrie.

Hauptmerkmale

• Produktzertifizierung:

Armatur:

- Gasgeräteverordnung EU/2016/426,
EU-Baumusterprüfbescheinigung
- GasMark (Australien)
- SIL

Magnetantrieb:

- EMV-Richtlinie 2014/30/EU
- Niederspannungsrichtlinie 2014/35/EU

• Medium:

Brennbare Gase der ersten, zweiten und
dritten Gasfamilie sowie sonstige neutrale
Gase.

• Einbaulage:

beliebig

• Nennweite:

DN 15 - DN 25; G 1/2 - G 1

• Prozessanschluss:

Angelehnt an DIN EN 1092-1 Form B; ISO 228-1

• Betriebsdruck:

0-10 bar g

• Mediumtemperatur:

-20 °C bis +60 °C (253 K bis 333 K)

• Umgebungstemperatur:

-20 °C bis +60 °C (253 K bis 333 K)

• Betriebsspannung:

24 VDC, 110 VAC, 230 VAC

• Schutzart:

IP65

• Elektrischer Anschluss:

Kabelverschraubung

- M20x1,5

Optional

- Elektrischer Anschluss:
Steckverbinder EN 175301-803
- Schmutzfänger

Application:

Automatic shut-off valve,
normally closed.
For a safe shut-off and release of
gas and air supply in the
thermoprocessing industry.

Main characteristics

• Product certification:

Fitting:

- Gas Appliances Regulation EU/2016/426,
EU type examination certificate
- GasMark (Australia)
- SIL

Solenoid drive:

- EMC-directive 2014/30/EU
- low voltage directive 2014/35/EU

• Medium:

Fuel-gases of the first, second and third
gas family, as well as other neutral
gases.

• Installation position:

arbitrary

• Nominal size:

DN 15 - DN 25; G 1/2 - G 1

• Process connection:

Based on DIN EN 1092-1 Form B; ISO 228-1

• Operating pressure:

0-10 bar g

• Medium temperature range:

-20 °C to +60 °C (253 K to 333 K)

• Ambient temperature range:

-20 °C to +60 °C (253 K to 333 K)

• Operating voltage:

24 VDC, 110 VAC, 230 VAC

• Protection class:

IP65

• Electrical connection:

Cable gland

- M20x1,5

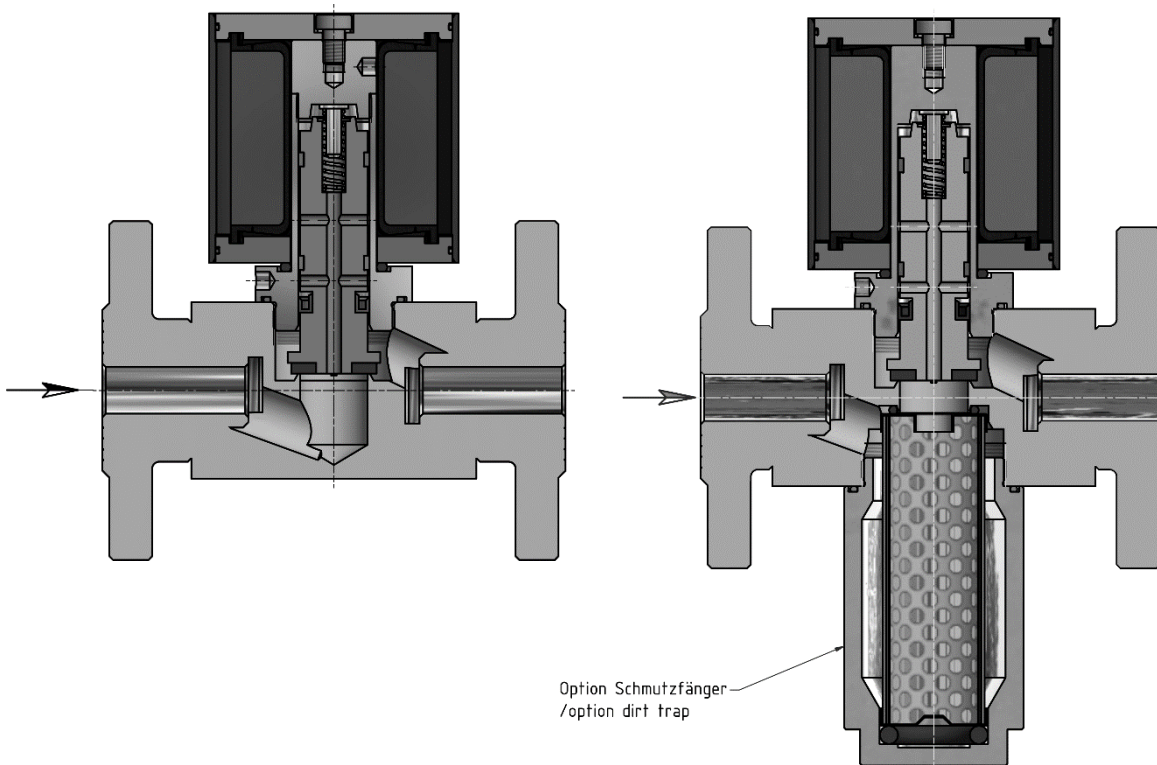
Option

- Electrical connection:
Connector EN 175301-803
- Dirt trap

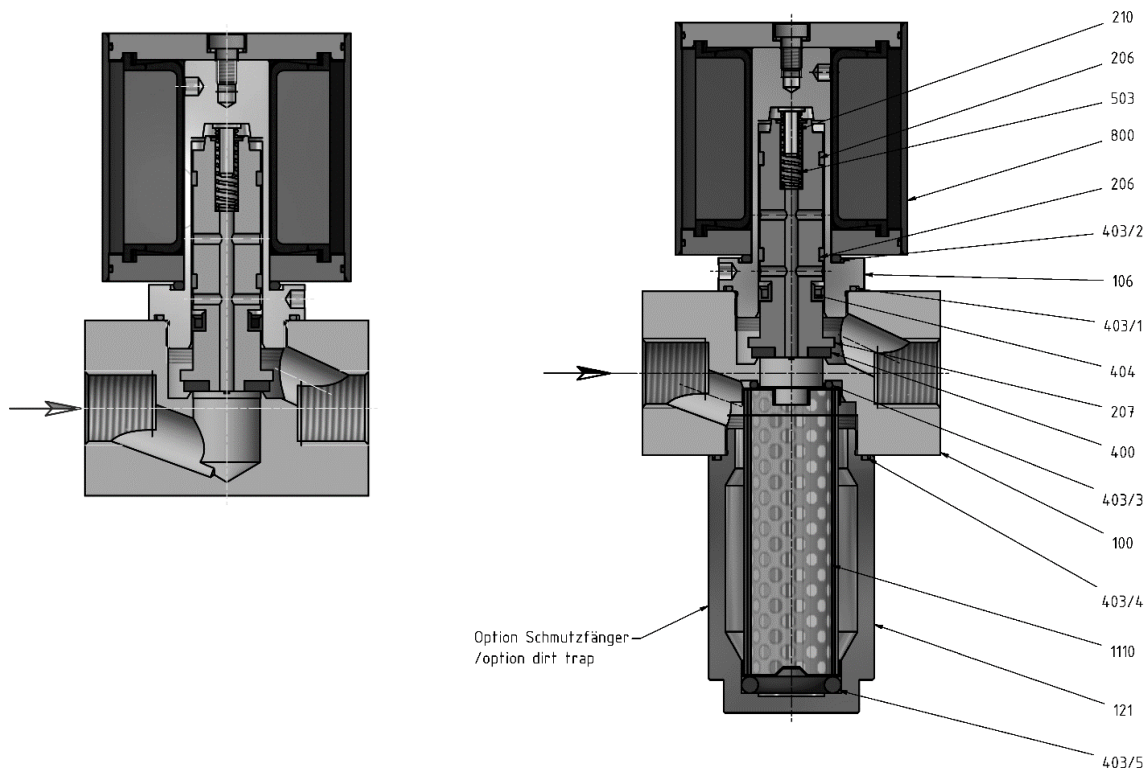


Datenblatt / Data sheet

Flanschausführung / flange design



Gewindeausführung / thread design



Bei Ausführung ohne Schmutzfänger, ist das Ventilgehäuse an der Unterseite verschlossen.
In case of a design without a dirt trap, the valve chamber is closed at the bottom.



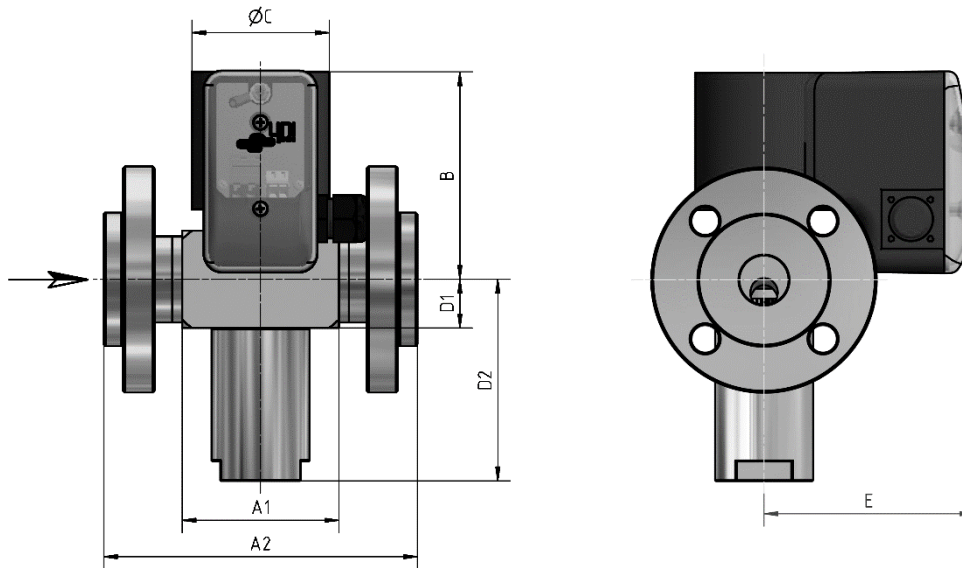
Datenblatt / Data sheet

Stückliste / list of parts

Pos. / Item	Benennung	Description
100	Ventilgehäuse	valve chamber
106	Gehäuseoberteil	upper part of housing
121*	Schmutzfänger-Gehäuse	dirt trap housing
206	Führungsring	guide ring
207	Magnetkern	solenoid core
210	Federbolzen	spring bolt
400	Ventiltellerdichtung	valve disk sealing
403/X*	O-Ring	o-ring
404	Lippenring	lip-ring
503	Druckfeder	pressure spring
800	Magnetantrieb	solenoid drive
1110*	Schmutzfänger	dirt trap

* = optional Schmutzfängeranbau / optional dirt trap mounting

Abmessungen / dimension



Typenreihe Flanschausführung / series flange design: 0-10 bar g (0-1000 kPa)

Typ type	Nennweite size	Antrieb drive	Leistung power [W]	Gewicht weight [kg]	Baumaße / dimension [mm]							Kvs-Wert Kvs-value [m³/h]
					A1	A2	B	ØC	D1	D2	E	
VS05N	DN 15	MA020-P3	100/10	4	-	130	106	70	25	-	107	2,8
VS07N	DN 20	MA020-P3	100/10	4,7	-	150	106	70	25	-	107	3,1
VS10N	DN 25	MA020-P3	100/10	5,5	-	160	106	70	25	-	107	3,2
VS05N...S1	DN 15	MA020-P3	100/10	4	-	130	106	70	-	103	107	2,5
VS07N...S1	DN 20	MA020-P3	100/10	4,8	-	150	106	70	-	103	107	2,8
VS10N...S1	DN 25	MA020-P3	100/10	5,5	-	160	106	70	-	103	107	2,9

Typenreihe Gewindeausführung / series thread design: 0-10 bar g (0-1000 kPa)

Typ type	Nennweite size	Antrieb drive	Leistung power [W]	Gewicht weight [kg]	Baumaße / dimension [mm]							Kvs-Wert Kvs-value [m³/h]
					A1	A2	B	ØC	D1	D2	E	
VS05	G 1/2	MA020-P3	100/10	2,5	80	-	106	70	25	-	107	2,8
VS07	G 3/4	MA020-P3	100/10	2,5	80	-	106	70	25	-	107	3,1
VS10	G 1	MA020-P3	100/10	2,5	80	-	106	70	25	-	107	3,2
VS05...S1	G 1/2	MA020-P3	100/10	2,5	90	-	106	70	-	103	107	2,5
VS07...S1	G 3/4	MA020-P3	100/10	2,5	90	-	106	70	-	103	107	2,8
VS10...S1	G 1	MA020-P3	100/10	2,5	90	-	106	70	-	103	107	2,9

A1 = Gewindeventile / thread valves, A2 = Flanschventile / flange valves
D1 = ohne Schmutzfänger / without dirt trap, D2 = mit Schmutzfänger / with dirt trap



Datenblatt / Data sheet

Typenschlüssel / key to types

Ventil Typ / Valve type	VS	10N	10	A	D1	0	NX	S1	99
VS = Elektro-Magnetventil mit Gewinde oder Flansch <i>Solenoid valve with thread or flange connection</i>									
Nennweite / Nominal diameter: 05 = G 1/2 07 = G 3/4 10 = G 1 05N = DN 15 07N = DN 20 10N = DN 25									
Betriebsdruck / Operating pressure: 10 = 10 bar									
Gehäusewerkstoff / Housing material: A = Aluminium / Aluminium M = Messing / Brass E = Edelstahl / Stainless steel									
Antrieb / Actuator									
Betriebsspannung / Voltage: D1 = 24 VDC A2 = 110 VAC / 40-60 Hz A1 = 230 VAC / 40-60 Hz									
Elektrischer Anschluss / Electrical connection: 0 = Kabelverschraubung / Cable gland 1 = Leitungsdose / Line socket									
Explosionsschutz / Explosion protection: NX = kein EX / Non EX X1* = EX Zone 1 / EX zone 1 X2* = EX Zone 2 / EX zone 2 X3* = EX Zone 21 / EX zone 21									
Optional 00 = keine Optionen / Non options S1 = Schmutzfänger 5µm im Eingang / dirt trap 5µm in the inlet									
Sonderoptionen / Special options: 99 = Sonderoptionen siehe Verkaufstext, technische Daten / Special options see sales text, technical data									

* auf Anfrage / on request