



# Datenblatt / Data sheet

## Mengen-Regel-Schieber Baureihe MRS Regelarmatur

## Flow-Control-Slide-Valve Series MRS Control valve



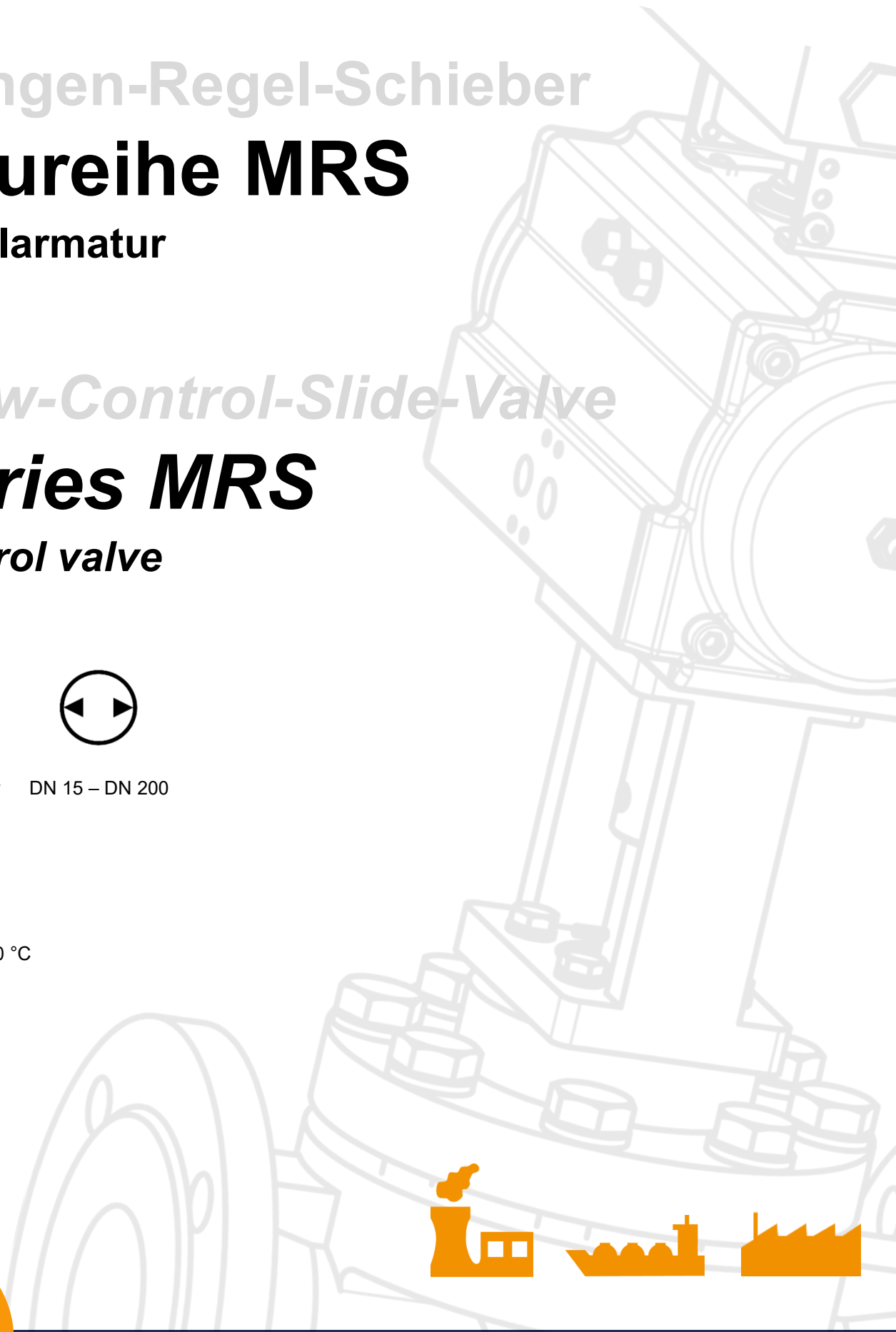
0 – 10 bar



DN 15 – DN 200



-20 °C – +60 °C



DE/EN



# Datenblatt / Data sheet

## Anwendung:

Als Stellgerät zum Regeln ohne Nullabschluss.  
Zum Regeln und Drosseln des Volumenstromes.

## Hauptmerkmale

### • Produktzertifizierung:

#### Armatur:

- Gasgeräteverordnung EU/2016/426, EU-Baumusterprüfbescheinigung
- Druckgeräterichtlinie 2014/68/EU, Qualitätssicherungssystem Modul H

### • Medium:

Brennbare Gase der ersten, zweiten und dritten Gasfamilie sowie sonstige neutrale Gase.

### • Antriebsart:

- We mit freiem Wellenende
- St mit elektrischem Stellantrieb
- Pn mit pneumatischem Stellantrieb

### • Einbaulage:

- We beliebig
- St/Pn stehend oder liegender Antrieb

### • Nennweite:

DN 15 - DN 200

### • Prozessanschluss:

DIN EN 1092-1 Form B

### • Betriebsdruck:

0-10 bar g

### • Mediumstemperatur:

-20 °C bis +60 °C (253 K bis 333 K)

### • Umgebungstemperatur:

-20 °C bis +60 °C (253 K bis 333 K)

- Regelverhältnis bis zu 20:1, weitere Regelverhältnisse auf Anfrage
- Annähernde lineare Regel-Charakteristik
- Max. Kvs-Wert durch Mengenzylinder stufenlos einstellbar
- Leckage DN 15 und DN 20 ~ 1 % vom Kvs-Wert
- Leckage DN 25 bis DN 150 ~ 0,1 % vom Kvs-Wert

## Optional

- Stellantrieb ATEX Richtlinie 2014/34/EU
- Stellungsregler (4-20 mA) elektrisch, pneumatisch
- Prozessanschluss nach ASME B16.5
- Handbetätigung (Ha)
- Flüssige Medien ohne EU-Baumusterprüfbescheinigung
- Ausführung für aggressive Medien

## Application:

Actuators for control without zero obturation.  
For regulating or throttling the volumetric flow.

## Main characteristics

### • Product certification:

#### Fitting:

- Gas Appliances Regulation EU/2016/426, EU type examination certificate
- Pressure equipment directive 2014/68/EU, Quality assurance system module H

### • Medium:

Fuel-gases of the first, second and third gas family, as well as other neutral gases.

### • Actuation type:

- We with free shaft end
- St with electrical actuator
- Pn with pneumatic actuator

### • Installation position:

- We arbitrary
- St/Pn vertical or horizontal drive

### • Nominal size:

DN 15 - DN 200

### • Process connection:

DIN EN 1092-1 Form B

### • Operating pressure:

0-10 bar g

### • Medium temperature range:

-20 °C to +60 °C (253 K to 333 K)

### • Ambient temperature range:

-20 °C to +60 °C (253 K to 333 K)

- Regulating ratio up to 20:1, further regulation ratios on request
- Approximate linear control characteristic
- Max. Kvs-value variably adjustable by means of a volume cylinder
- Leakage DN 15 and DN 20 ~ 1 % of the Kvs-value
- Leakage DN 25 up to DN 150 ~ 0,1 % of the Kvs-value

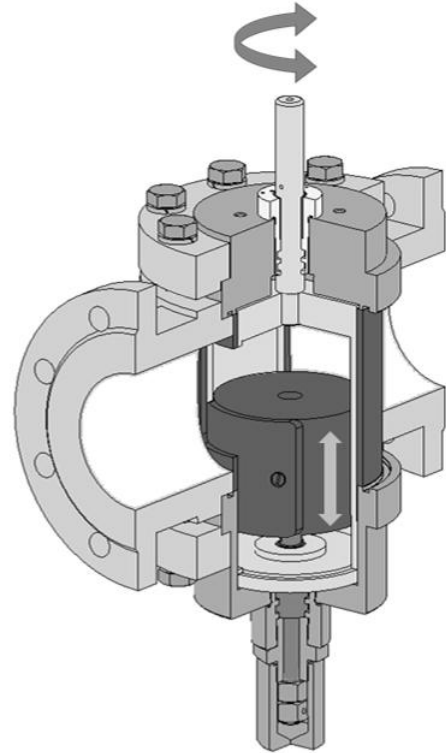
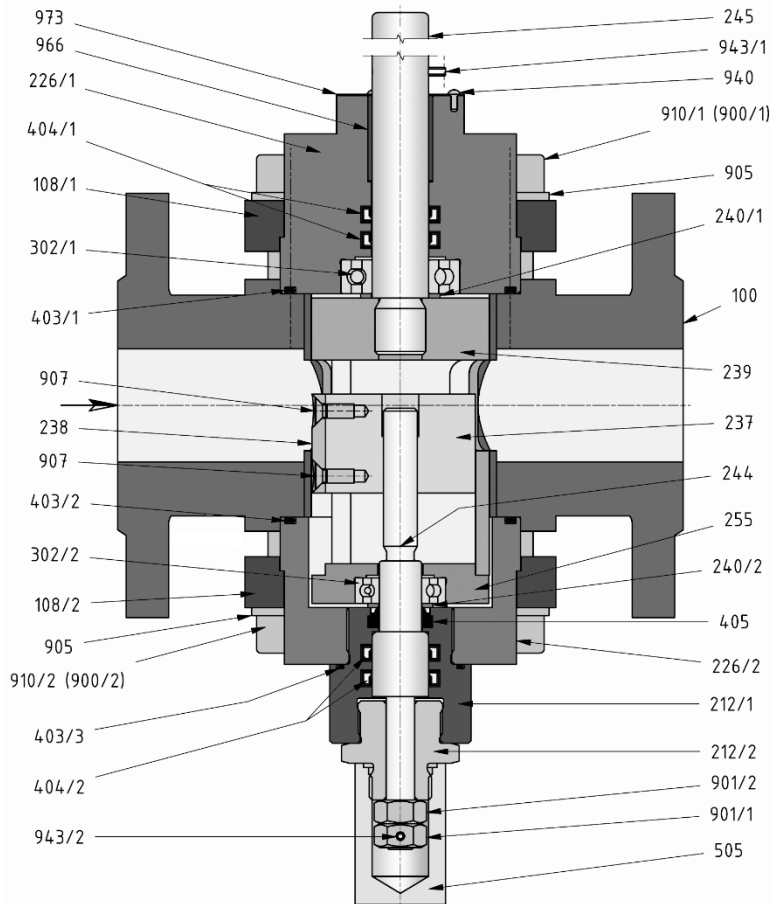
## Option

- Actuator for ATEX directive 2014/34/EU
- Positioner (4-20 mA) electrical, pneumatic
- Process connection acc. to ASME B16.5
- Manual operation (Ha)
- Liquid media without EU type examination certificate
- Design for aggressive medium



# Datenblatt / Data sheet

## Flanschausführung mit freiem Wellenende (We) flange design with free shaft end (We)

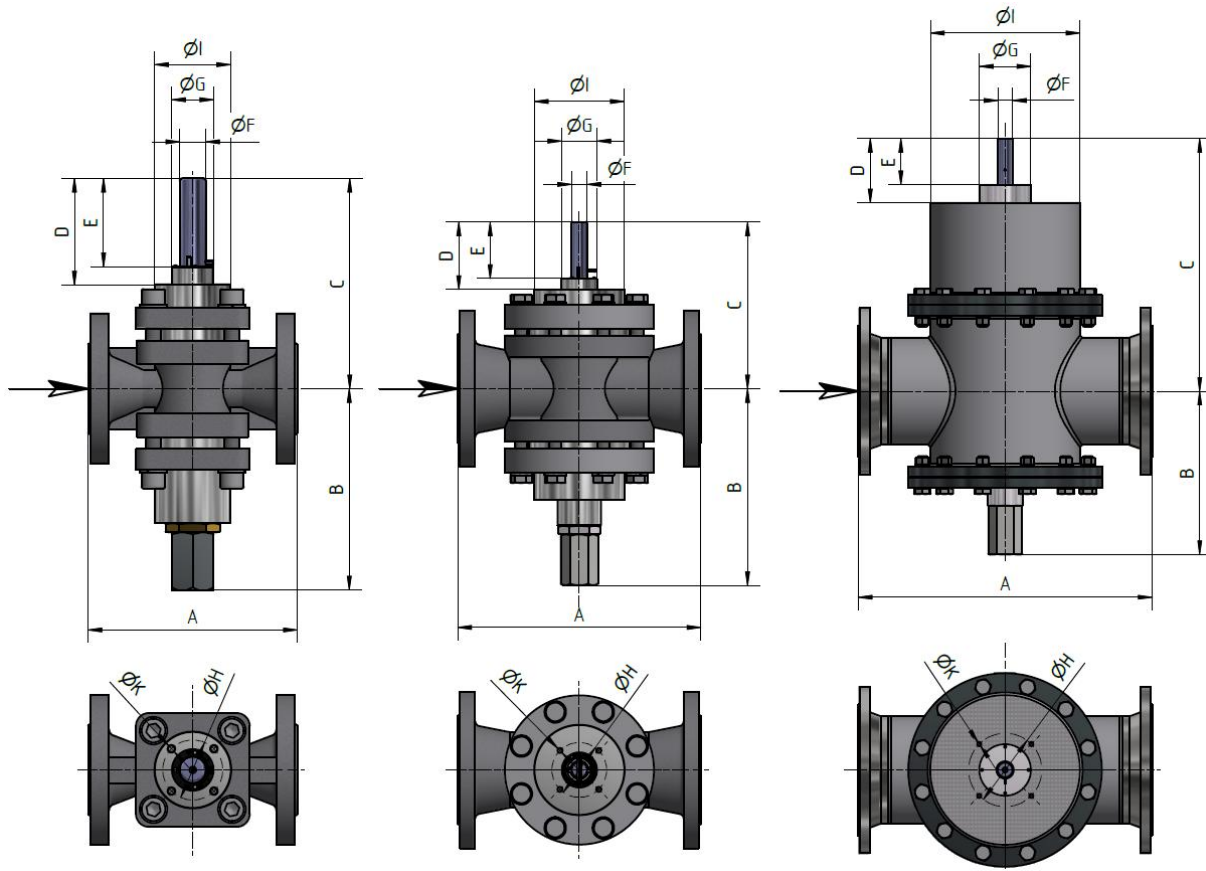


### Stückliste / list of parts

Pos. / Item	Benennung	Description
100	Ventilgehäuse	valve chamber
108/X	Gehäuseflansch	housing flange
212/X	Spindelführung	spindle guide
226/X	Dichtstück	sealing piece
237	Mengeneinstellzylinder	volume adjusting cylinder
238	Kulisse	guard
239	Regelzylinder	control cylinder
240/X	Scheibe (MRS)	disk (MRS)
244	Mengeneinstellspindel	volume adjusting spindle
245	Mengenregelspindel	volume control spindle
255	Führungsteil	guide piece
302/X	Rillenkugellager	deep groove ball bearing
403/X	O-Ring	o-ring
404/X	Lippenring	lip-ring
405	Abstreifring	scraper ring
505	Schutzkappe	protective cap
900/X	Sechskantschraube	hex. head screw
901/X	Sechskantmutter	hex. nut
905	Federring	lock washer
907	Senkschraube	countersunk bolt
910/X	Zylinderschraube	cylinder head screw
940	Halbrundniete	semi-round rivetting
943/X	Spannstift	spring dowel sleeve
966	DU-Buchse	DU-liner
973	Skala	scale



# Datenblatt / Data sheet



## Typenreihe / series: 0-10 bar g (0-1000 kPa)

Typ type	Nennweite size	Gewicht weight [kg]	Baumaße / dimension [mm]										Kvs-Wert Kvs-value [m³/h]
			A	B	C	D	E	ØF	G	ØH	I	ØK	
10-MRS Ro We 5N-4	DN 15	5,0	130	156	153	84	71	15	24	38	48	M6	6,7
10-MRS Ro We 7N-4	DN 20	6,5	150	156	158	86	73	15	24	38	48	M6	8,1
10-MRS Ro We 10N-4	DN 25	7,0	160	160	161	82	68	20	32	46	58	M6	32
10-MRS Ro We 12N-4	DN 32	12,0	180	170	160	82	68	20	32	55	65	M8	60,5
10-MRS Ro We 15N-4	DN 40	16,5	200	177	182	86	73	20	45	70	82	M8	90
10-MRS Ro We 20N-4	DN 50	16,8	230	184	191	85	71	20	45	70	90	M8	136
10-MRS Ro We 25N-4	DN 65	30	290	238	206	88	74	20	45	70	95	M8	219
10-MRS Ro We 30N-4	DN 80	40	310	251	213	86	72	20	45	70	115	M8	216
10-MRS Ro We 100-4	DN 100	53	350	267	207	84	69	20	45	70	135	M8	456
10-MRS Ro We 125-4	DN 125	96	400	319	240	77	72	20	45	70	195	M8	1200
10-MRS Ro We 150-4	DN 150	125	480	358	251	82	68	20	45	70	200	M8	1941
10-MRS Ro We 200-4	DN 200	200	600	334	516	131	94	30	105	150	305	M10	-



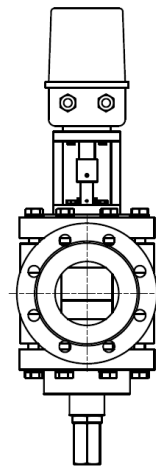
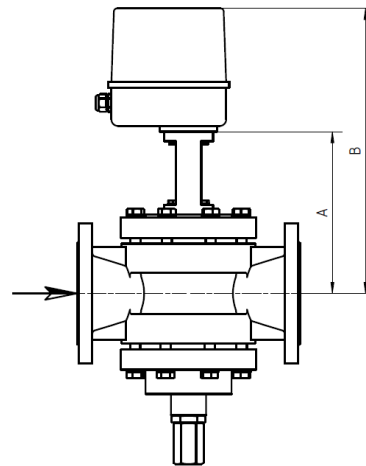
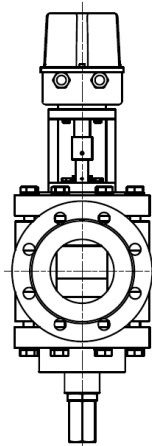
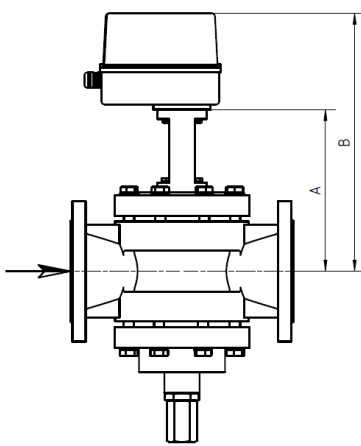
# Datenblatt / Data sheet

## Flanschausführung mit elektrischem Stellantrieb (St) *flange design with electrical actuator (St)*



ohne Stellungsregler / *without positioner*

mit Stellungsregler / *with positioner*



Beispielhafte Darstellung mit elektrischem Stellantrieb.  
Die Abmessung A ist abhängig von der Kupplung und vom Distanzstück.  
Die Abmessung B ist abhängig vom gewählten Stellantrieb.

*Exemplary representation with electric actuator.  
The dimension A depends on the coupling and the spacer.  
The dimension B depends on the selected actuator.*



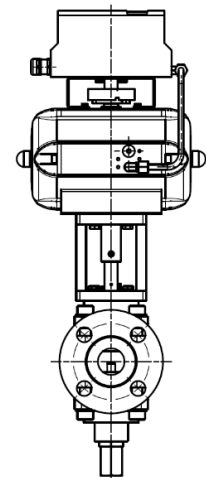
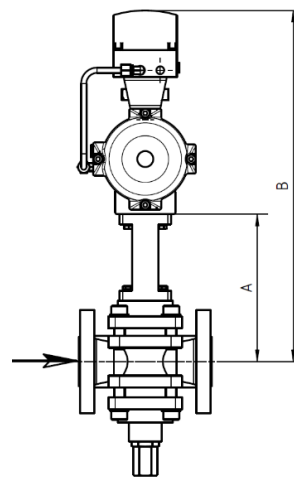
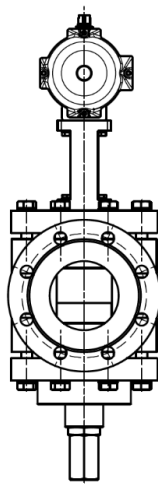
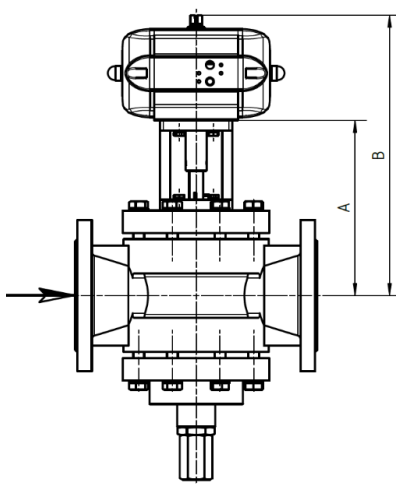
# Datenblatt / Data sheet

## Flanschführung mit pneumatischem Stellantrieb (Pn) *flange design with pneumatic actuator (Pn)*



ohne Stellungsregler / *without positioner*

mit Stellungsregler / *with positioner*



Beispielhafte Darstellung mit pneumatischem Stellantrieb.  
Die Abmessung A ist abhängig von der Kupplung und vom Distanzstück.  
Die Abmessung B ist abhängig vom gewählten Stellantrieb.

*Exemplary representation with pneumatic actuator.  
The dimension A depends on the coupling and the spacer.  
The dimension B depends on the selected actuator.*



# Datenblatt / Data sheet

## Typenschlüssel / key to types

Zahlenschlüssel	Beschreibung	Description
MRS	Mengen-Regel-Schieber	<i>flow-control-slide-valve</i>
Ro	ohne Nullabschluss	<i>without zero obturation</i>
We	Mit freiem Wellenende	<i>with free shaft end</i>
St	Mit elektrischem Stellantrieb	<i>with electrical actuator</i>
Pn	Mit pneumatischem Stellantrieb	<i>with pneumatic actuator</i>
Ha	Mit Handbetätigung	<i>with manual operation</i>
5N - 200	Nennweite	<i>nominal size</i>
-4	Baumustergeprüft	<i>type-examination tested</i>
03	Ventilgehäuse 1.0619N, Dichtelemente NBR	<i>valve body 1.0619N, sealing element NBR</i>
08	Ventilgehäuse 1.0619N, Dichtelemente FKM	<i>valve body 1.0619N, sealing element FKM</i>
29	Innenteile Edelstahl	<i>inner parts stainless steel</i>
32	Anschlussflansch n. DIN EN 1092-1 Form B	<i>flange connection acc. to DIN EN 1092-1 Form B</i>
33	Anschlussflansch n. ASME B16.5 RF	<i>flange connection acc. to ASME B16.5 RF</i>
54	Potentiometer	<i>potentiometer</i>
56	Stellungsregler	<i>position controller</i>
57	Stellungsrückmelder	<i>feedback signal</i>
99	Sonderausführung	<i>special version</i>

Weitere Bestelloptionen gemäß Typenschlüssel 370.100.021 und nach Absprache möglich.  
 Further ordering options according to key to types 370.100.022 and by arrangement.