



Datenblatt / Data sheet

Elektro-Magnet-Ventil

Baureihe EVS.Ü

Stromlos geschlossen

Solenoid-Valve

Series EVS.Ü

Normally closed



0 – 40 bar



DN 15 – DN 150
G 1/2 – G 2



-10 °C – +140 °C

CE



DE/EN



+49 (0) 2837/9134-0



info@uni-geraete.com



www.uni-geraete.com



Datenblatt / Data sheet

Anwendung:

Als automatisches Absperrventil,
Funktion stromlos geschlossen.
Zum sicheren Absperrern und Freigeben der
flüssigen Brennstoffzufuhr für Dampfkessel und
Thermoprozessanlagen.

Hauptmerkmale

• Produktzertifizierung:

Armatur:

- Produktprüfung für Ölanwendungen,
DIN EN ISO 23553-1
- Druckgeräterichtlinie 2014/68/EU,
Qualitätssicherungssystem Modul H

Magnetantrieb:

- EMV-Richtlinie 2014/30/EU
- Niederspannungsrichtlinie 2014/35/EU

• Medium:

Flüssige Brennstoffe (Heizöl EL und M) und
andere Fluide mit einer Viskosität bis zu
75 mm²/s.

Größere Viskositäten auf Anfrage.

• Einbaulage:

stehender oder liegender Antrieb

• Nennweite:

DN 15 - DN 150; G 1/2 - G 2

• Prozessanschluss:

DIN EN 1092-1 Form B; ISO 228-1

• Betriebsdruck:

0-4 bar g; 0-10 bar g; 0-40 bar g

• Mediumstemperatur:

-10 °C bis +140 °C (263 K bis 413 K)

• Umgebungstemperatur:

-10 °C bis +60 °C (263 K bis 333 K)

• Betriebsspannung:

- von 24 bis 500 VAC (40-60 Hz)
- von 12 bis 440 VDC (Gleichspannung)

• Schutzart:

IP54

• Elektrischer Anschluss:

Kabelverschraubung

- M16x1,5 (bis 30 W)
- M20x1,5 (ab 40 W)

Optional

- Befestigungsbügel für Magnetantrieb
- Elektrischer Anschluss:
Steckverbinder EN 175301-803 mit LED
- Magnetantrieb ATEX Richtlinie 2014/34/EU
- Schutzart: IP65, vergossene Spule
- Aufstellung im Freien
- Prozessanschluss nach ASME B16.5
- Messanschlüsse
- Endschalter für Positionsanzeige
- Hydraulische Öffnungsverzögerung

Application:

Automatic shut-off valve,
normally closed.

For a safe shut-off and release of
liquid fuels supply for steam generators and
thermal process systems.

Main characteristics

• Product certification:

Fitting:

- Product testing for oil applications,
DIN EN ISO 23553-1
- Pressure equipment directive 2014/68/EU,
Quality assurance system module H

Solenoid drive:

- EMC-directive 2014/30/EU
- Low voltage directive 2014/35/EU

• Medium:

liquid fuels (fuel oil EL and M) and
other liquids with a viscosity rate up to
75 mm²/s.

please request in case of higher viscosity rate.

• Installation position:

vertical or horizontal drive

• Nominal size:

DN 15 - DN 150; G 1/2 - G 2

• Process connection:

DIN EN 1092-1 Form B; ISO 228-1

• Operating pressure:

0-4 bar g; 0-10 bar g; 0-40 bar g

• Medium temperature range:

-10 °C to +140 °C (263 K to 413 K)

• Ambient temperature range:

-10 °C to +60 °C (263 K to 333 K)

• Operating voltage:

- from 24 to 500 VAC (40-60 Hz)
- from 12 to 440 VDC (DC voltage)

• Protection class:

IP54

• Electrical connection:

Cable gland

- M16x1,5 (up to 30 W)
- M20x1,5 (from 40 W)

Option

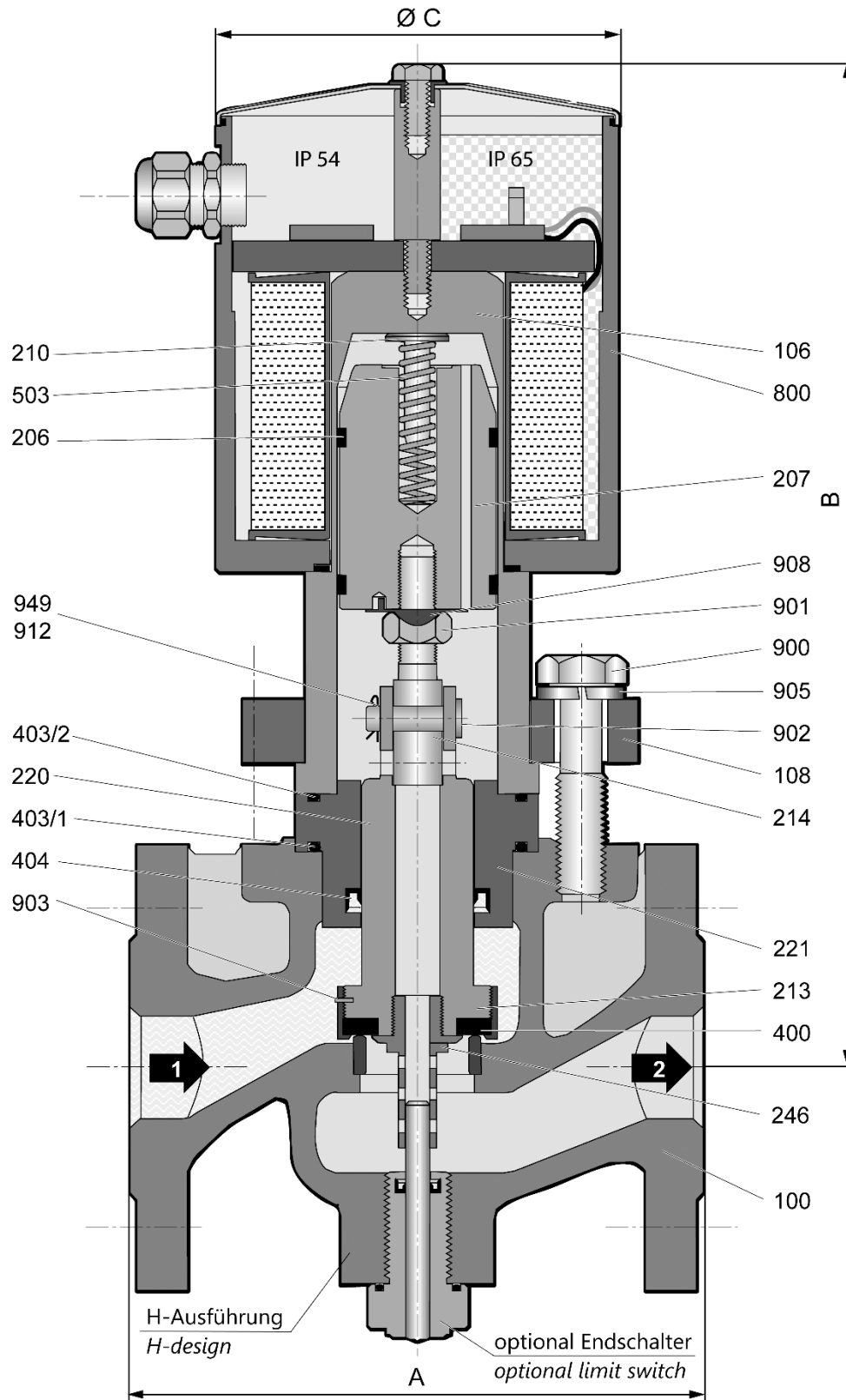
- Mounting bracket for solenoid drive
- Electrical connection:
Connector EN 175301-803 with LED
- Solenoid drive ATEX directive 2014/34/EU
- Protection class: IP65, resin encapsulated coil
- Outdoor installation
- Process connection acc. to ASME B16.5
- Measurement connections
- Limit switch for position indication
- Hydraulic opening delay





Datenblatt / Data sheet

Flanschausführung / flange design





Datenblatt / Data sheet

Stückliste / list of parts

Pos. / Item	Benennung	Description
100	Ventilgehäuse	valve chamber
106	Gehäuseoberteil	upper part of housing
108	Gehäuseflansch	housing flange
206	Führungsring	guide ring
207	Magnetkern	solenoid core
210	Federbolzen	spring bolt
213	Gewinding	ring nut
214	Ventilstift	valve pin
220	Ausgleichskolben	Balance piston
221	Kolbenführung	Piston guide
246	Verbindungsstück (nur bei Endschalteranbau)	connection piece (only by limit switch mounting)
400	Ventiltellerdichtung	valve disk sealing
403/X	O-Ring	o-ring
404	Lippenring	lip-ring
503	Druckfeder	pressure spring
800	Magnetantrieb	solenoid actuator
900	Sechskantschraube	hex. head screw
901	Sechskantmutter	hex. nut
902	Bolzen	bolt
903	Kerbstift	grooved dowel pin
905	Federring	lock washer
908	Sicherungsblech	locking plate
912	Splint	split-pin
949	SL-Sicherung	SL-retainer

Typenreihe / series: 0-4 bar g (0-400 kPa)

Typ type	Nennweite size	Antrieb drive	Leistung power [W]	Gewicht weight [kg]	Baumaße / dimension [mm]			Kvs-Wert Kvs-value [m³/h]
					A	B	ØC	
4-EVS 5NH...Ü	DN 15	MG008-2	30	9,1	130	240	102	5
4-EVS 7NH...Ü	DN 20	MG008-2	30	9,1	150	240	102	8
4-EVS 10NH...Ü	DN 25	MG010	40	13,0	160	290	127	9
4-EVS 12NH...Ü	DN 32	MG012	50	21,0	180	320	127	15
4-EVS 15NH...Ü	DN 40	MG014	70	24,0	200	370	153	22
4-EVS 20NH...Ü	DN 50	MG016	90	33,0	230	380	153	38
4-EVS 25NH...Ü	DN 65	MG018	125	50,0	290	426	194	59
4-EVS 30NH...Ü	DN 80	MG019A5	200/20	62,0	310	440	194	94
4-EVS 100H...Ü	DN 100	MG018A1	900/70	75,0	350	470	194	145
4-EVS 125H...Ü	DN 125	MG018A1	900/70	104,0	400	510	194	232
4-EVS 150H...Ü	DN 150	MG019A2	1500/90	132,0	480	550	194	373

Typenreihe / series: 0-10 bar g (0-1000 kPa)

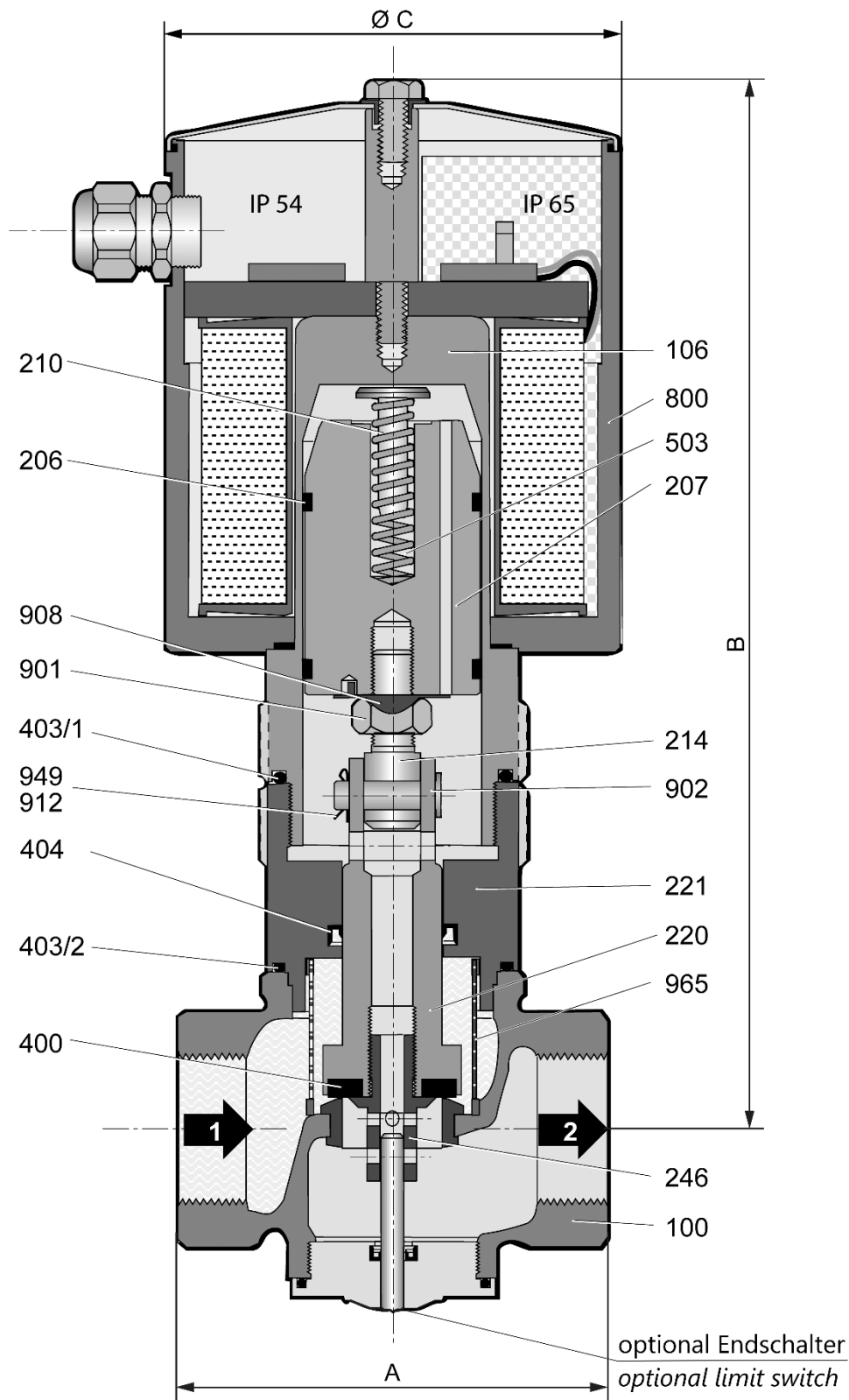
Typ type	Nennweite size	Antrieb drive	Leistung power [W]	Gewicht weight [kg]	Baumaße / dimension [mm]			Kvs-Wert Kvs-value [m³/h]
					A	B	ØC	
10-EVS 5NH...Ü	DN 15	MG010	40	13,0	130	290	127	5
10-EVS 7NH...Ü	DN 20	MG010	40	13,0	150	290	127	8
10-EVS 10NH...Ü	DN 25	MG010	40	14,0	160	290	127	9
10-EVS 12NH...Ü	DN 32	MG012A5	200/20	21,0	180	320	127	15
10-EVS 15NH...Ü	DN 40	MG014A5	200/20	27,0	200	370	153	22
10-EVS 20NH...Ü	DN 50	MG016A5	200/20	46,0	230	380	153	38
10-EVS 25NH...Ü	DN 65	MG019A5	200/20	50,0	290	430	194	59
10-EVS 30NH...Ü	DN 80	MG018A1	900/70	62,0	310	440	194	94
10-EVS 100H...Ü	DN 100	MG018A1	900/70	75,0	350	470	194	145
10-EVS 125H...Ü	DN 125	MG019A1	1200/120	104,0	400	510	194	232
10-EVS 150H...Ü	DN 150	MG019A2	1500/90	132,0	480	550	194	373





Datenblatt / Data sheet

Gewindeausführung / thread design





Datenblatt / Data sheet

Stückliste / list of parts

Pos. / Item	Benennung	Description
100	Ventilgehäuse	valve chamber
106	Gehäuseoberteil	upper part of housing
206	Führungsring	guide ring
207	Magnetkern	solenoid core
210	Federbolzen	spring bolt
214	Ventilstift	valve pin
220	Ausgleichskolben	balance piston
221	Kolbenführung	piston guide
246	Verbindungsstück (nur bei Endschalteranbau)	connection piece (only by limit switch mounting)
400	Ventiltellerdichtung	valve disk sealing
403/X	O-Ring	o-ring
404	Lippenring	lip-ring
503	Druckfeder	pressure spring
800	Magnetantrieb	solenoid actuator
901	Sechskantmutter	hex. nut
902	Bolzen	bolt
908	Sicherungsblech	locking plate
912	Splint	splint-pin
949	SL-Sicherung	SL-retainer
965	Filtersieb	filter sieve

Typenreihe / series: 0-4 bar g (0-400 kPa)

Typ type	Nennweite size	Antrieb drive	Leistung power [W]	Gewicht weight [kg]	Baumaße / dimension [mm]			Kvs-Wert Kvs-value [m³/h]
					A	B	ØC	
4-EVS 5...Ü	G 1/2	MG008-2	30	5,4	80	220	106	2,1
4-EVS 7...Ü	G 3/4	MG008-2	30	5,7	95*	220	106	4,3
4-EVS 10...Ü	G 1	MG010	40	9,4	105	260	127	7,3
4-EVS 12...Ü	G 1 1/4	MG012	50	15,0	120	290	127	11
4-EVS 15...Ü	G 1 1/2	MG014	70	19,0	150	345	153	17
4-EVS 20...Ü	G2	MG016	90	28,0	170	380	153	28

Typenreihe / series: 0-10 bar g (0-1000 kPa)

Typ type	Nennweite size	Antrieb drive	Leistung power [W]	Gewicht weight [kg]	Baumaße / dimension [mm]			Kvs-Wert Kvs-value [m³/h]
					A	B	ØC	
10-EVS 5...Ü	G 1/2	MG008-2	30	4,9	80	197	106	2,1

Typenreihe / series: 0-40 bar g (0-4000 kPa)

Typ type	Nennweite size	Antrieb drive	Leistung power [W]	Gewicht weight [kg]	Baumaße / dimension [mm]			Kvs-Wert Kvs-value [m³/h]
					A	B	ØC	
40-EVS 5...Ü	G 1/2	MG012	50	11,0	80	254	127	2,1

*A = 105 mm, Baulänge für Ventilgehäuse aus Edelstahl / overall installation for valve chamber made of stainless steel



Datenblatt / Data sheet

Typenschlüssel / key to types

Zahlenschlüssel	Beschreibung	Description
4	0 - 4 bar g zul. Betriebsdruck	0 - 4 bar g max. operating pressure
10	0 - 10 bar g zul. Betriebsdruck	0 - 10 bar g max. operating pressure
40	0 - 40 bar g zul. Betriebsdruck	0 - 40 bar g max. operating pressure
EVS	Elektro-Magnet-Ventil	solenoid-valve
5 - 20	Nennweite Gewindeausführung	nominal size thread design
5NH - 150H	Nennweite Flanschausführung	nominal size flange design
Ü	Mediumtemperatur über 120 °C	Medium temperature above 120 °C
Av	Magnetantrieb mit Anzugs- / Haltewicklung	solenoid actuator with pickup / holding winding
A	Magnetantrieb mit Anzugs- / Haltewicklung	solenoid actuator with pickup / holding winding
fr	Aufstellung im Freien	outdoor installation
P	Schutzart IP65	protective system IP65
Xn	Magnetantrieb für Ex-Zone 2	solenoid actuator for Ex-Zone 2
Xme	Magnetantrieb für Ex-Zone 1	solenoid actuator for Ex-Zone 1
Xde	Magnetantrieb für Ex-Zone 1 und 21	solenoid actuator for Ex-Zone 1 and 21
Z	hydraulische Öffnungsverzögerung	hydraulic opening delay

Typenschlüssel Flanschausführung / key to types flange design

Zahlenschlüssel	Beschreibung	Description
05	Ventilgehäuse 5.1301, Dichtelemente FKM	valve body 5.1301, sealing element FKM
07	Ventilgehäuse 5.3103/5.3104, Dichtelemente FKM	valve body 5.3103/5.3104, sealing element FKM
08	Ventilgehäuse 1.0619N, Dichtelemente FKM	valve body 1.0619N, sealing element FKM
09	Ventilgehäuse 1.4408/1.4301/1.4571, Dichtelemente FKM	valve body 1.4408/1.4301/1.4571, sealing element FKM
32	Anschlussflansch n. DIN EN 1092-1 Form B	flange connection acc. to DIN EN 1092-1 Form B
33	Anschlussflansch n. ASME B16.5 RF	flange connection acc. to ASME B16.5 RF
63 / 64	1 St. / 2 St. Mechanischer Endlagenschalter	1 pcs. / 2 pcs. mechanical limit switch
71 / 72	1 St. / 2 St. Mechanischer Ex-Endlagenschalter	1 pcs. / 2 pcs. mechanical Ex-limit switch
79 / 80	1 St. / 2 St. Induktiver Näherungsschalter	1 pcs. / 2 pcs. inductive proximity switch

Typenschlüssel Gewindeausführung / key to types thread design

Zahlenschlüssel	Beschreibung	Description
06	Ventilgehäuse CC491K/CW614N, Dichtelemente FKM	valve body CC491K/CW614N, sealing element FKM
07	Ventilgehäuse 5.3103/5.3104, Dichtelemente FKM	valve body 5.3103/5.3104, sealing element FKM
61 / 62	1 St. / 2 St. Mechanischer Endlagenschalter	1 pcs. / 2 pcs. mechanical limit switch
69 / 70	1 St. / 2 St. Mechanischer Ex-Endlagenschalter	1 pcs. / 2 pcs. mechanical Ex-limit switch
77 / 78	1 St. / 2 St. Induktiver Näherungsschalter	1 pcs. / 2 pcs. inductive proximity switch

Weitere Bestelloptionen gemäß Typenschlüssel 370.100.021 und nach Absprache möglich.
Further ordering options according to key to types 370.100.022 and by arrangement.