



Datenblatt / *Data sheet*

Magnet-Antrieb

Baureihe MG/MG...Xn

Kein Ex-Schutz / Ex-Zone 2

Solenoid-Actuator

Series MG/MG...Xn

Not explosion proof / EX-Zone 2



DE/EN



+49 (0) 2837/9134-0



info@uni-geraete.com



www.uni-geraete.com



Datenblatt / Data sheet

Anwendung:

Als Antrieb für Elektro-Magnet-Ventile und Mengen-Regel-Klappen.

Hauptmerkmale

• Produktzertifizierung:

Magnetantrieb:

- EMV-Richtlinie 2014/30/EU
- Niederspannungsrichtlinie 2014/35/EU

• Ausführung:

- MG...: konventionelle Spule mit einer Wicklung
- MG...A...: Anzug-/Haltespule mit zwei Wicklungen

• Schutzart:

IP54 oder IP65

• Spannung:

- 12 - 240 V DC
- 24 - 240 V AC (40-60 Hz)

• Einschaltdauer:

100 %

• Umgebungstemperatur:

-20 °C bis +60 °C (253 K bis 333 K)

• Schalthäufigkeit:

- MG...: 1000 Schaltungen / Stunde
- MG...A...: 20 Schaltungen / Stunde
- MG...A5...: 600 Schaltungen / Stunde

• Elektrischer Anschluß:

Kabelverschraubung

- M16x1,5 (bis 30 W)
- M20x1,5 (ab 40 W)

Optional

- Magnetantrieb ATEX Richtlinie 2014/34/EU
MG...(A)Xn: geeignet für den Einsatz in ATEX Ex-Zone 2
- Befestigungsbügel
- Elektrischer Anschluss:
Steckverbinder EN 175301-803 mit LED
- Aufstellung im Freien
- Separate Ventilsteuerung für Schaltschrankeinbau
- Unterspannungsabschaltung
- Andere Steckverbinder auf Anfrage
- Andere Spannungen auf Anfrage

Application:

As drive unit for solenoid-valves and flow-control-butterfly-valves.

Main characteristics

• Product certification:

Solenoid drive:

- EMC-directive 2014/30/EU
- Low voltage directive 2014/35/EU

• Design:

- MG...: conventional coil with one winding
- MG...A...: pull-in / hold-in coil with two windings

• Protection class:

IP54 or IP65

• Voltage:

- 12 - 240 V DC
- 24 - 240 V AC (40-60 Hz)

• Duty cycle:

100 %

• Ambient temperature range:

-20 °C to +60 °C (253 K to 333 K)

• Switching frequency:

- MG...: 1000 switching operations / hour
- MG...A...: 20 switching operations / hour
- MG...A5...: 600 switching operations / hour

• Electrical connection:

Cable gland

- M16x1,5 (up to 30 W)
- M20x1,5 (from 40 W)

Option

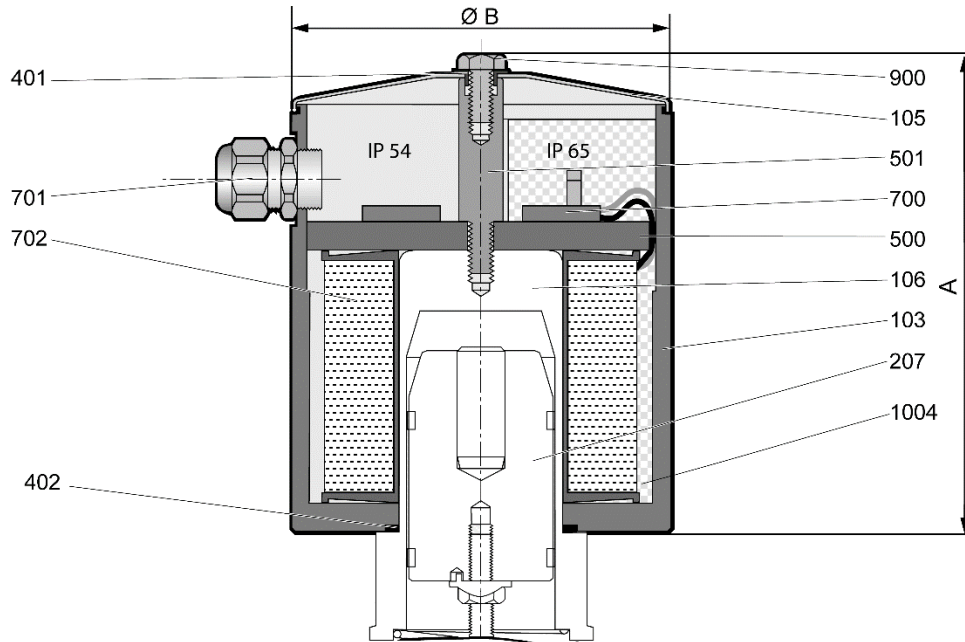
- Solenoid drive ATEX directive 2014/34/EU
MG...(A)Xn: suitable for use in ATEX Ex-Zone 2
- Mounting bracket
- Electrical connection:
Connector EN 175301-803 with LED
- Outdoor installation
- Separate valve controller for control cabinet installation
- Undervoltage shut-down
- Other connectors on request
- Other voltages on request





Datenblatt / Data sheet

Ausführung / design



Stückliste / list of parts

Pos. / Item	Benennung	Description
103	Magnetgehäuse	solenoid housing
105	Magnetgehäusedeckel	solenoid housing cover
106	Gehäuseoberteil (Bestandteil der Armatur)	upper part of housing (part of the armature)
207	Magnetkern (Bestandteil der Armatur)	solenoid core (part of the armature)
401	Dichthülse	sealing sleeve
402	Flachdichtung	gasket
500	Magnetplatte	magnet plate
501	Verbindungsbolzen	connecting bolt
700	Elektronik	electronics
701	Kabelverschraubung	cable gland
702	Magnetspule	solenoid coil
900	Sechskantschraube	hex. head screw
1004	Vergußmasse	casting compound

Typ type	Gewicht weight [kg]		Baumaße dimension [mm]	
	IP54	IP65	A	ØB
MG004	1,6	1,7	100	80
MG005-3	1,6	1,7	100	80
MG008-2	3,2	3,5	120	102
MG010	6,0	7,0	159	127
MG012	6,6	7,2	159	127
MG014	10,5	11,7	201	153
MG016	11,7	12,5	201	153
MG018	19,0	22,2	223	194
MG019	21,3	24,5	223	194
MG020.1	36,3	40,0	256	230





Datenblatt / Data sheet

Ausführung Standard design standard

Typenreihe / series: MG... / MG...Xn

Typ type	Nennleistung P rated power P [W]	Nennstrom A* nominal current A*									
		[DC]									
		12 V DC	24 V DC	48 V DC	60 V DC	110 V DC	125 V DC	220 V DC	230 V DC	240 V DC	
MG004	10	0,8	0,4	0,2	0,2	0,1	0,1	0,05	0,04	0,04	
MG005-3	15	1,3	0,6	0,3	0,3	0,1	0,1	0,07	0,07	0,06	
MG008-2	30	2,5	1,3	0,6	0,5	0,3	0,2	0,1	0,1	0,1	
MG010	40	3,3	1,7	0,8	0,7	0,4	0,3	0,2	0,2	0,2	
MG012	50	4,2	2,1	1,0	0,8	0,5	0,4	0,2	0,2	0,2	
MG014	70	5,8	2,9	1,5	1,2	0,6	0,6	0,3	0,3	0,3	
MG016	90	7,5	3,8	1,9	1,5	0,8	0,7	0,4	0,4	0,4	
MG018	125	-	5,2	2,6	2,1	1,1	1,0	0,6	0,5	0,5	
MG019	160	-	6,7	3,3	2,7	1,5	1,3	0,7	0,7	0,7	
MG020.1	250	-	-	-	-	-	-	1,1	1,1	1,0	

Typenreihe / series: MG... / MG...Xn

Typ type	Nennleistung P rated power P [W]	Nennstrom A* nominal current A*							
		[AC]							
		24 V AC	48 V AC	110 V AC	120 V AC	220 V AC	230 V AC	240 V AC	
MG004	10	0,4	0,2	0,1	0,1	0,05	0,04	0,04	
MG005-3	15	0,6	0,3	0,1	0,1	0,07	0,07	0,06	
MG008-2	30	1,3	0,6	0,3	0,3	0,1	0,1	0,1	
MG010	40	1,7	0,8	0,4	0,3	0,2	0,2	0,2	
MG012	50	2,1	1,0	0,5	0,4	0,2	0,2	0,2	
MG014	70	2,9	1,5	0,6	0,6	0,3	0,3	0,3	
MG016	90	3,8	1,9	0,8	0,8	0,4	0,4	0,4	
MG018	125	5,2	2,6	1,1	1,0	0,6	0,5	0,5	
MG019	160	6,7	3,3	1,5	1,3	0,7	0,7	0,7	
MG020.1	250	-	-	-	-	1,1	1,1	1,0	

* Nennstrom bei Nennspannung und Umgebungstemperatur 20 °C,
100 % ED stationär erwärmt
(bei Umgebungstemperatur 20 °C im Einschaltmoment → Nennstrom x 1,25)

* *Nominal current at nominal voltage and ambient temperature of 20 °C,
100 % duty cycle, stationary heated
(with ambient temperature of 20 °C at the switch-on moment → nominal current x 1,25)*



Datenblatt / Data sheet

Ausführung mit integrierter Steuerung TS900, TS1500 Design with internal controller TS900, TS1500

Typenreihe / series: MG...A / MG...A...Xn

Typ type	Nennleistung P rated power P [W]	Nennstrom A* nominal current A* [DC/AC]								
		TS900					TS1500			
		24 V DC	110 V DC	220 V DC	230 V DC	240 V DC	110 V AC	120 V AC	230 V AC	240 V AC
MG016-A	720/70	30/2,9	6,5/0,6	3,3/0,3	3,1/0,3	3,0/0,3	6,5/0,6	6,0/0,6	3,1/0,3	3,0/0,3
MG018-A1	900/70	38/2,9	8,2/0,6	4,1/0,3	3,9/0,3	3,8/0,3	8,2/0,6	7,5/0,6	3,9/0,3	3,8/0,3
MG018-A2	1200/70	-	11/0,6	5,5/0,3	5,2/0,3	5,0/0,3	11/0,6	10/0,6	5,2/0,3	5,0/0,3
MG019-A1	1200/120	-	11/1,1	5,5/0,5	5,2/0,5	5,0/0,5	11/1,1	10/1,0	5,2/0,5	5,0/0,5
MG019-A2	1500/90	-	14/0,8	6,8/0,4	6,5/0,4	6,3/0,4	14/0,8	13/0,8	6,5/0,4	6,3/0,4
MG019-A5	200/20	8,3/0,8	1,8/0,2	0,9/0,1	0,9/0,1	0,8/0,1	1,8/0,2	1,7/0,2	0,9/0,1	0,8/0,1
MG019-A5.2	200/50	8,3/2,1	1,8/0,5	0,9/0,2	0,9/0,2	0,8/0,2	1,8/0,5	1,7/0,4	0,9/0,2	0,8/0,2
MG019-A5.3	400/20	17/0,8	3,6/0,2	1,8/0,1	1,7/0,1	1,7/0,1	3,6/0,2	3,3/0,2	1,7/0,1	1,7/0,1
MG019-A5.4	400/50	17/2,1	3,6/0,5	1,8/0,2	1,7/0,2	1,7/0,2	3,6/0,5	3,3/0,4	1,7/0,2	1,7/0,2

Ausführung mit integrierter Steuerung TS200 Design with internal controller TS200

Typenreihe / series: MG...A5 / MG...A5...Xn

Typ type	Nennleistung P rated power P [W]	Nennstrom A* nominal current A* [DC/AC]					
		TS200					
		24 V DC	220 V DC	24 V AC	110 V AC	230 V AC	240 V AC
MG010-A5	200/20	8,3/0,8	0,9/0,1	8,3/0,8	1,7/0,2	0,9/0,1	0,8/0,1
MG012-A5							
MG014-A5							
MG016-A5							
MG019-A5							

* Nennstrom bei Nennspannung und Umgebungstemperatur 20 °C,
100 % ED stationär erwärmt
(bei Umgebungstemperatur 20 °C im Einschaltmoment → Nennstrom x 1,25)

* Nominal current at nominal voltage and ambient temperature of 20 °C,
100 % duty cycle, stationary heated
(with ambient temperature of 20 °C at the switch-on moment → nominal current x 1,25)





Datenblatt / Data sheet

Ausführung mit externer Steuerung RKS 5-1500 Design with external controller RKS 5-1500

Typenreihe / series: **MG...A / MG...A...Xn**

Typ type	Nennleistung P rated power P [W]	Nennstrom A* nominal current A* [DC/AC]								
		RKS 5-1500								
		100 V DC	110 V DC	125 V DC	205 V DC	240 V DC	110 V AC	120 V AC	230 V AC	
MG018-A1	900/70	9,0/0,7	-	-	4,4/0,3	3,8/0,3	8,2/0,6	-	3,9/0,3	
MG018-A2	1200/70	-	-	-	5,9/0,3	-	-	-	5,2/0,3	
MG019-A1	1200/120	-	-	9,6/1,0	5,9/0,6	5,0/0,5	-	-	5,2/0,5	
MG019-A2	1500/90	15,0/0,9	13,6/0,8	12,0/0,7	7,3/0,4	-	13,6/0,8	13,0/0,8	6,5/0,4	

Ausführung mit externer Steuerung RKS 5-4000 Design with external controller RKS 5-4000

Typenreihe / series: **MG...A / MG...A...Xn**

Typ type	Nennleistung P rated power P [W]	Nennstrom A* nominal current A* [DC]						
		RKS 5-4000						
		100 V DC	110 V DC	125 V DC	205 V DC	220 V DC	240 V DC	
MG019-A3	4000/100	-	-	-	19,5/0,5	18,2/0,5	16,7/0,4	
MG019-A3.1	3000/160	-	27,3/1,5	-	14,6/0,8	13,6/0,7	12,5/0,7	
MG020-A1	2000/100	-	18,2/0,9	-	9,8/0,5	9,1/0,5	-	
MG020-A2	3000/125	30,0/1,3	-	-	14,6/0,6	-	-	
MG020-A3	4000/132	40,0/1,3	-	-	19,5/0,6	-	-	
MG020-A3.1	3250/150	-	-	26,0/1,2	-	14,8/0,7	-	

Typenreihe / series: **MG...A / MG...A...Xn**

Typ type	Nennleistung P rated power P [W]	Nennstrom A* nominal current A* [AC]		
		RKS 5-4000		
		110 V AC	230 V AC	240 V AC
MG019-A3	4000/100	-	17,4/0,4	16,7/0,4
MG019-A3.1	3000/160	-	13,0/0,7	12,5/0,7
MG020-A1	2000/100	18,2/0,9	8,7/0,4	8,3/0,4
MG020-A2	3000/125	27,3/1,1	13,0/0,5	-
MG020-A3	4000/132	36,4/1,2	17,4/0,6	-
MG020-A3.1	3250/150	-	-	13,5/0,6

* Nennstrom bei Nennspannung und Umgebungstemperatur 20 °C,
100 % ED stationär erwärmt
(bei Umgebungstemperatur 20 °C im Einschaltmoment → Nennstrom x 1,25)

* Nominal current at nominal voltage and ambient temperature of 20 °C,
100 % duty cycle, stationary heated
(with ambient temperature of 20 °C at the switch-on moment → nominal current x 1,25)