



# Datenblatt / *Data sheet*

## Magnet-Antrieb

# Baureihe MA...

### Kein Ex-Schutz

## *Solenoid-Actuator*

# **Series MA...**

### ***Not explosion proof***



DE/EN



+49 (0) 2837/9134-0



info@uni-geraete.com



www.uni-geraete.com



# Datenblatt / Data sheet

## Anwendung:

Als Antrieb für Elektro-Magnet-Ventile.

## Application:

As drive unit for solenoid-valves.

## Hauptmerkmale

- **Schutzart:**  
IP65
- **Spannung:**  
12 V DC,  
110 V AC, 230 VAC (40-60 Hz)
- **Einschaltdauer:**  
100 %
- **Umgebungstemperatur:**  
-20 °C bis +60 °C (253 K bis 333 K)
- **Schalzhäufigkeit:**  
MA020: 300 Schaltungen / Stunde  
MA040: 600 Schaltungen / Stunde  
MA050: 600 Schaltungen / Stunde  
MA060: 20 Schaltungen / Stunde
- **Elektrischer Anschluß:**  
MA020, MA040, MA050:  
Kabelverschraubung M20x1,5  
MA060: Steckverbinder DIN EN 175301-803A
- Magnetantrieb konform mit  
Niederspannungsrichtlinie 2014/35/EU und  
EMV-Richtlinie 2014/30/EU

## Main characteristics

- **Protection class:**  
IP65
- **Voltage:**  
12 V DC,  
110 V AC, 230 V AC (40-60 Hz)
- **Duty cycle:**  
100 %
- **Ambient temperature range:**  
-20 °C to +60 °C (253 K to 333 K)
- **Switching frequency:**  
MA020: 300 switching operations / hour  
MA040: 600 switching operations / hour  
MA050: 600 switching operations / hour  
MA060: 20 switching operations / hour
- **Electrical connection:**  
MA020, MA040, MA050:  
cable gland M20x1,5  
MA060: Connector DIN EN 175301-803A
- solenoid actuator according to  
low voltage directive 2014/35/EU and  
EMC-directive 2014/30/EU

## Optional

- **Elektrischer Anschluß:**  
MA020, MA040, MA050:  
Steckverbinder DIN EN 175301-803  
MA060:  
Steckverbinder DIN EN 175301-803 mit LED

## Option

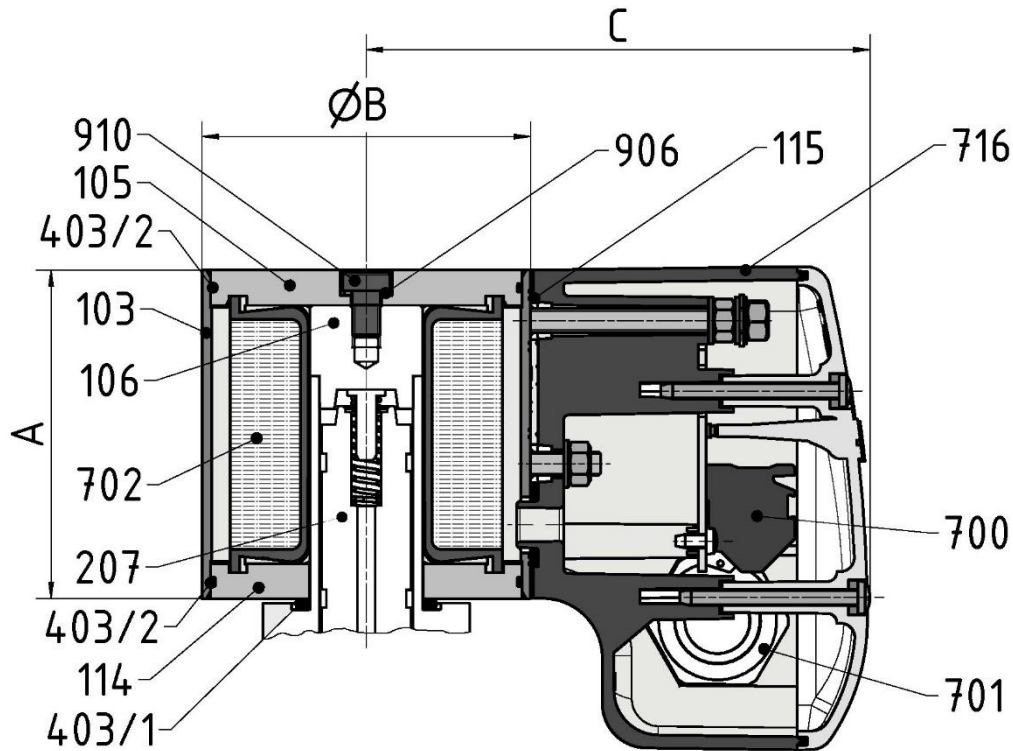
- **Electrical connection:**  
MA020, MA040, MA050:  
Connector DIN EN 175301-803  
MA060:  
Connector DIN EN 175301-803 with LED





# Datenblatt / Data sheet

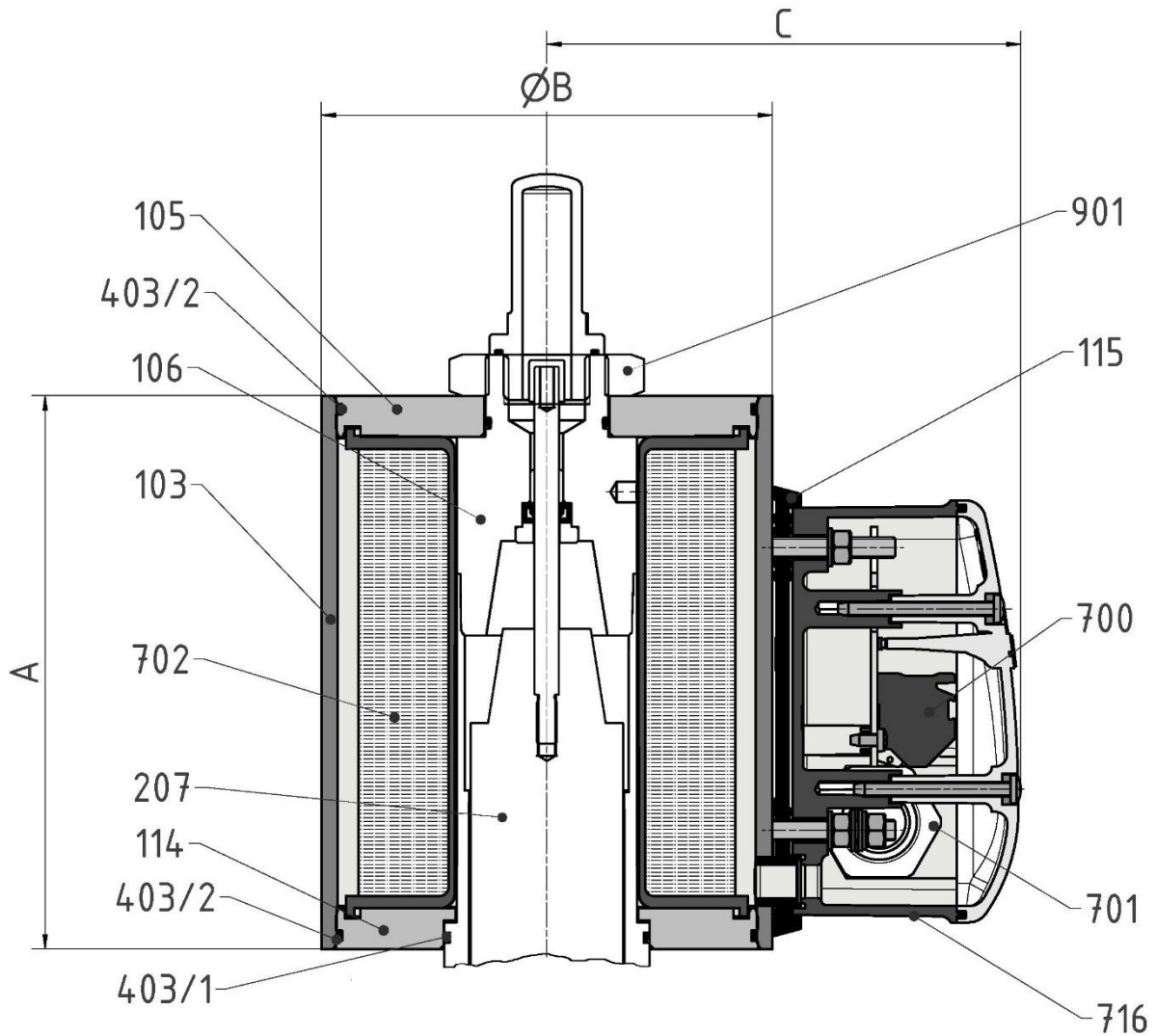
## Magnetantrieb MA020... solenoid actuator MA020...





# Datenblatt / Data sheet

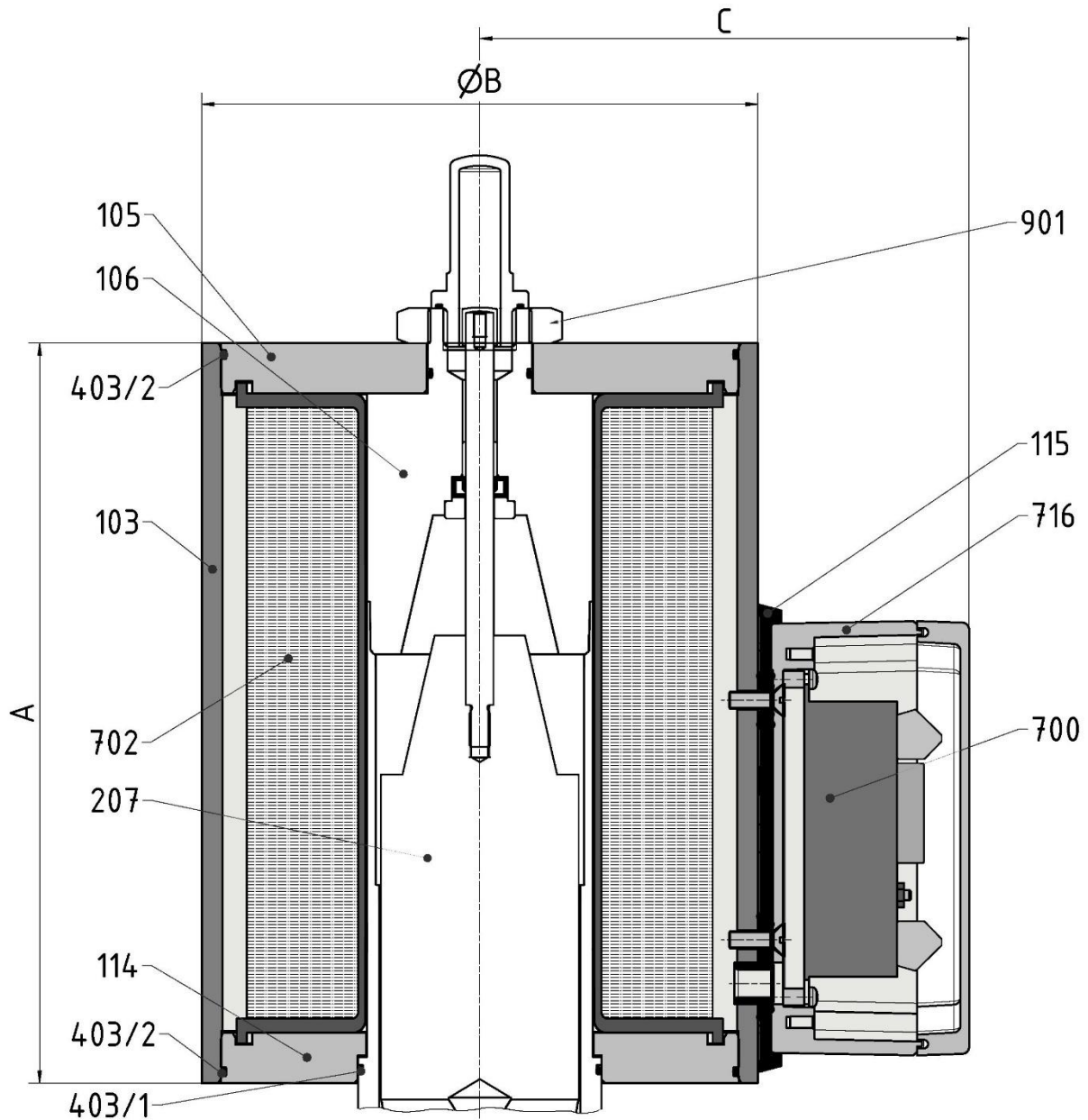
## Magnetantrieb MA040... , MA050... solenoid actuator MA040... , MA050...





# Datenblatt / Data sheet

## Magnetantrieb MA060... solenoid actuator MA060...





# Datenblatt / Data sheet

## Stückliste / list of parts

Pos. / Item	Benennung	Description
103	Magnetgehäuse	solenoid housing
105	Magnetgehäusedeckel	solenoid housing cover
106	Gehäuseoberteil (Bestandteil der Armatur)	upper part of housing (part of the armature)
114	Magnetgehäuseboden	bottom of solenoid housing
115	Dichtplatte	sealing board
207	Magnetkern (Bestandteil der Armatur)	solenoid core (part of the armature)
403/X	O-Ring	o-ring
700	Elektronik	electronics
701	Kabelverschraubung	cable gland
702	Magnetspule	solenoid coil
716	Klemmkasten	terminal box
901	Sechskantmutter	hex. nut
906	Scheibe	washer
910	Zylinderschraube	cylinder head screw

Typ type	Gewicht weight IP54	Baumaße dimension [mm]		
		A	ØB	C
MA020	1,4	70	70	108
MA040	5,9	135	110	116
MA050	11,5	170	135	129
MA060	20,3	213	160	141

## Typenreihe / series: MA...

Typ type		Nennleistung P rated power P [W]		Nennstrom A* nominal current A* [DC/AC]					
				24 V DC		110 V AC		230 V AC	
		Anzug	Halte	Anzug	Halte	Anzug	Halte	Anzug	Halte
MA020	P3	100	10	4,17	0,42	1,00	0,10	0,49	0,05
MA040	P1	72	8	3,00	0,33	0,72	0,08	0,35	0,04
	P2	110	11	4,58	0,46	1,10	0,11	0,54	0,05
	P3	200	20	8,33	0,83	2,00	0,20	0,98	0,10
MA050	P1	147	15	6,13	0,63	1,47	0,15	0,72	0,07
	P2	190	19	7,92	0,79	1,90	0,19	0,93	0,09
MA060	P1	500	70	20,83	2,92	5,00	0,70	2,44	0,34

\* Nennstrom bei Nennspannung und Umgebungstemperatur 20 °C,  
100 % ED stationär erwärmt  
(bei Umgebungstemperatur 20 °C im Einschaltmoment → Nennstrom x 1,25)

\* Nominal current at nominal voltage and ambient temperature of 20 °C,  
100 % duty cycle, stationary heated  
(with ambient temperature of 20 °C at the switch-on moment → nominal current x 1,25)

