



# Datenblatt / *Data sheet*

## Magnet-Antrieb

# Baureihe MA...

### Kein Ex-Schutz

## *Solenoid-Actuator*

# **Series MA...**

### ***Not explosion proof***



DE/EN



+49 (0) 2837/9134-0



info@uni-geraete.com



www.uni-geraete.com



# Datenblatt / Data sheet

## Anwendung:

Als Antrieb für Elektro-Magnet-Ventile.

## Application:

As drive unit for solenoid-valves.

## Hauptmerkmale

### • Produktzertifizierung:

#### Magnetantrieb:

- EMV-Richtlinie 2014/30/EU
- Niederspannungsrichtlinie 2014/35/EU

### • Schutzart:

IP65

### • Spannung:

- 24 V DC
- 110 V AC, 230 VAC (40-60 Hz)

### • Einschaltdauer:

100 %

### • Umgebungstemperatur:

-20 °C bis +60 °C (253 K bis 333 K)

### • Schalthäufigkeit:

- MA020: 300 Schaltungen / Stunde
- MA040: 600 Schaltungen / Stunde
- MA050: 600 Schaltungen / Stunde
- MA060: 20 Schaltungen / Stunde

### • Elektrischer Anschluß:

- MA020, MA040, MA050:  
Kabelverschraubung M20x1,5
- MA060:  
Steckverbinder DIN EN 175301-803A

## Main characteristics

### • Product certification:

#### Solenoid drive:

- EMC-directive 2014/30/EU
- Low voltage directive 2014/35/EU

### • Protection class:

IP65

### • Voltage:

- 24 V DC
- 110 V AC, 230 V AC (40-60 Hz)

### • Duty cycle:

100 %

### • Ambient temperature range:

-20 °C to +60 °C (253 K to 333 K)

### • Switching frequency:

- MA020: 300 switching operations / hour
- MA040: 600 switching operations / hour
- MA050: 600 switching operations / hour
- MA060: 20 switching operations / hour

### • Electrical connection:

- MA020, MA040, MA050:  
cable gland M20x1,5
- MA060:  
Connector DIN EN 175301-803A

## Optional

### • Elektrischer Anschluß:

- MA020, MA040, MA050:  
Steckverbinder DIN EN 175301-803
- MA060:  
Steckverbinder DIN EN 175301-803 mit LED

## Option

### • Electrical connection:

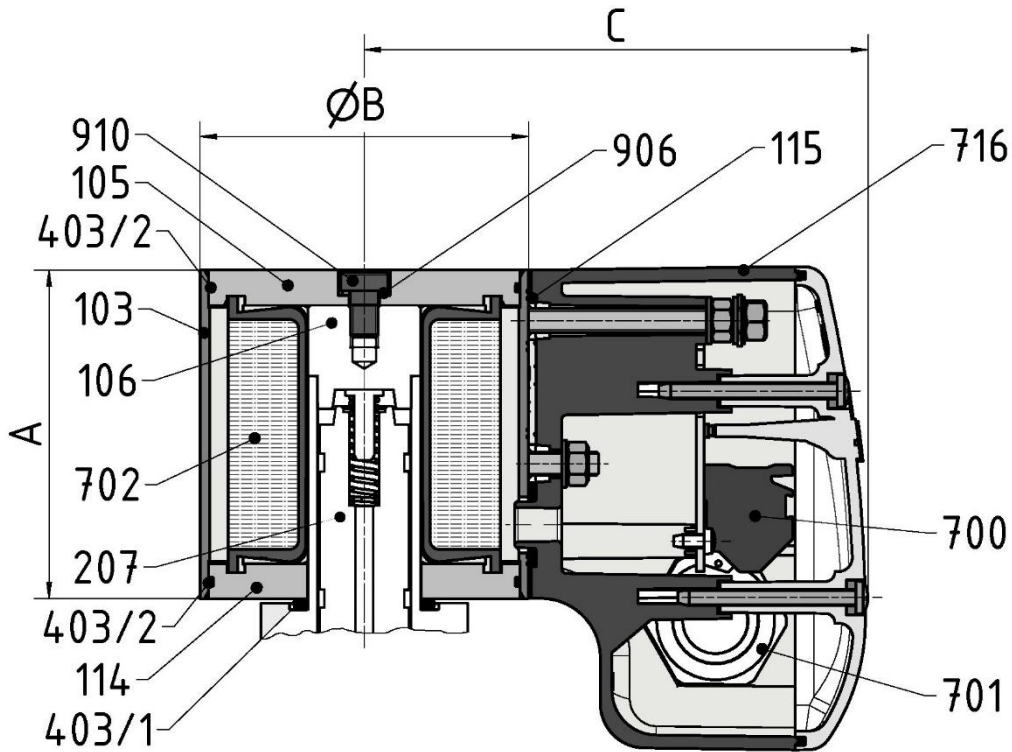
- MA020, MA040, MA050:  
Connector DIN EN 175301-803
- MA060:  
Connector DIN EN 175301-803 with LED



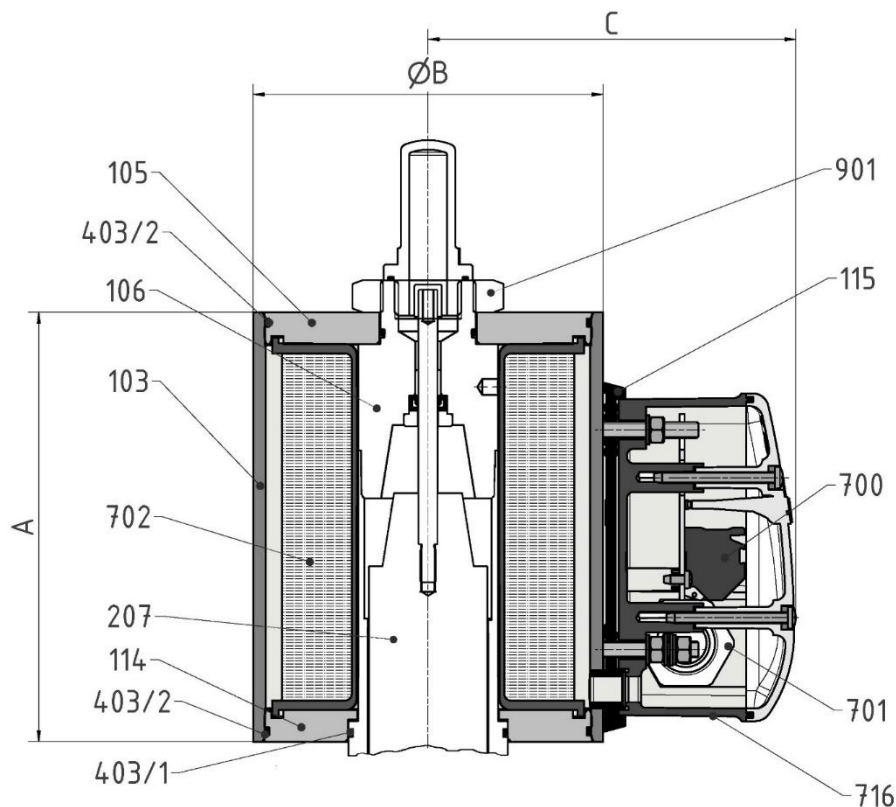


# Datenblatt / Data sheet

## Ausführung / design MA020



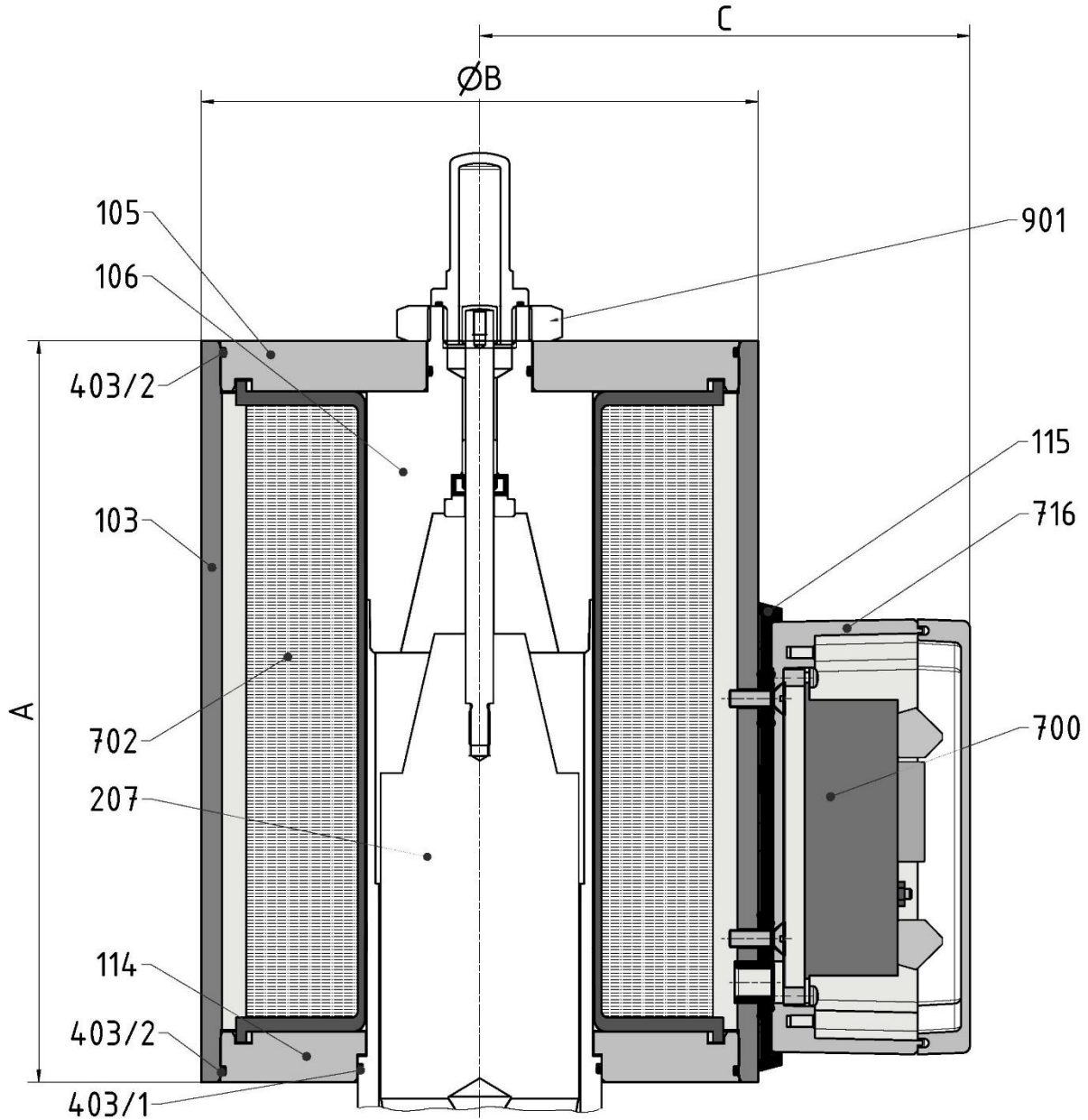
## Ausführung / design MA040, MA050





# Datenblatt / Data sheet

Ausführung / design MA060...





# Datenblatt / Data sheet

## Stückliste / list of parts

| Pos. / Item | Benennung                                 | Description                                  |
|-------------|---|--|
| 103         | Magnetgehäuse                             | solenoid housing                             |
| 105         | Magnetgehäusedeckel                       | solenoid housing cover                       |
| 106         | Gehäuseoberteil (Bestandteil der Armatur) | upper part of housing (part of the armature) |
| 114         | Magnetgehäuseboden                        | bottom of solenoid housing                   |
| 115         | Dichtplatte                               | sealing board                                |
| 207         | Magnetkern (Bestandteil der Armatur)      | solenoid core (part of the armature)         |
| 403/X       | O-Ring                                    | o-ring                                       |
| 700         | Elektronik                                | electronics                                  |
| 701         | Kabelverschraubung                        | cable gland                                  |
| 702         | Magnetspule                               | solenoid coil                                |
| 716         | Klemmkasten                               | terminal box                                 |
| 901         | Sechskantmutter                           | hex. nut                                     |
| 906         | Scheibe                                   | washer                                       |
| 910         | Zylinderschraube                          | cylinder head screw                          |

| Typ<br>type | Gewicht<br>weight<br>IP54 | Baumaße<br>dimension<br>[mm] |     |     |
|-------------|---------------------------|------------------------------|-----|-----|
|             |                           | A                            | ØB  | C   |
| MA020       | 1,4                       | 70                           | 70  | 108 |
| MA040       | 5,9                       | 135                          | 110 | 116 |
| MA050       | 11,5                      | 170                          | 135 | 129 |
| MA060       | 20,3                      | 213                          | 160 | 141 |

## Typenreihe / series: MA...

| Typ<br>type |    | Nennleistung P<br>rated power P<br>[W] |       | Nennstrom A*<br>nominal current A*<br>[DC/AC] |       |             |       |             |       |
|-------------|----|--|-------|---|-------|-------------|-------|-------------|-------|
|             |    |  |       | 24<br>V DC                                    |       | 110<br>V AC |       | 230<br>V AC |       |
|             |    | Anzug                                  | Halte | Anzug   | Halte | Anzug       | Halte | Anzug       | Halte |
| MA020       | P3 | 100                                    | 10    | 4,17  | 0,42  | 1,00        | 0,10  | 0,49        | 0,05  |
| MA040       | P1 | 72                                     | 8     | 3,00  | 0,33  | 0,72        | 0,08  | 0,35        | 0,04  |
|             | P2 | 110                                    | 11    | 4,58  | 0,46  | 1,10        | 0,11  | 0,54        | 0,05  |
|             | P3 | 200                                    | 20    | 8,33  | 0,83  | 2,00        | 0,20  | 0,98        | 0,10  |
| MA050       | P1 | 147                                    | 15    | 6,13  | 0,63  | 1,47        | 0,15  | 0,72        | 0,07  |
|             | P2 | 190                                    | 19    | 7,92  | 0,79  | 1,90        | 0,19  | 0,93        | 0,09  |
| MA060       | P1 | 500                                    | 70    | 20,83   | 2,92  | 5,00        | 0,70  | 2,44        | 0,34  |

\* Nennstrom bei Nennspannung und Umgebungstemperatur 20 °C,  
100 % ED stationär erwärmt  
(bei Umgebungstemperatur 20 °C im Einschaltmoment → Nennstrom x 1,25)

\* Nominal current at nominal voltage and ambient temperature of 20 °C,  
100 % duty cycle, stationary heated  
(with ambient temperature of 20 °C at the switch-on moment → nominal current x 1,25)