



Datenblatt / Data sheet

Elektro-Pneumatik-Ventil Baureihe EPV/EPVF Stromlos geschlossen

Electro-Pneumatic-Valve **Series EPV/EPVF** *Normally closed*



0 – 40 bar



DN 15 – DN 80



-10 °C – +200 °C



DE/EN



+49 (0) 2837/9134-0



info@uni-geraete.com



www.uni-geraete.com



Datenblatt / Data sheet

Anwendung:

Als automatisches Absperrventil,
Funktion stromlos geschlossen.
Zum sicheren Absperrern und Freigeben in Öl-
und Flüssiggas-Feuerungsanlagen an
Dampfkesseln.

Hauptmerkmale

- **Produktzertifizierung:**
Armatur:
 - Druckgeräterichtlinie 2014/68/EU,
Qualitätssicherungssystem Modul H
- **Ausführung:**
EPV: Lippenringabdichtung
EPVF: Faltenbalgabdichtung
- **Medium:**
Heizöl EL, M und S (nur EPVF)
nach DIN 51603
- **Einbaulage:**
stehender oder liegender Antrieb
- **Nennweite:**
DN 15 - DN 80
- **Prozessanschluss:**
DIN EN 1092-1 Form B
- **Betriebsdruck:**
0-6 bar g; 0-9 bar g; 0-15 bar g; 0-20 bar g;
0-30 bar g; 0-40 bar g
- **Mediumtemperatur:**
EPV -10 °C bis +140 °C (263 K bis 413 K)
EPVF -10 °C bis +200 °C (263 K bis 473 K)
- **Umgebungstemperatur:**
-10 °C bis +60 °C (263 K bis 333 K)
- **Betätigung:**
Durch Steuerventil 3/2-Wege
mit Magnetantrieb
- **Steuermedium:**
Luft, Stickstoff min. 4 bar - max. 10 bar
- **Antrieb:**
Durch einseitig beaufschlagten Kolben
mit Rückstellfeder
- **Schalzhäufigkeit:**
500 Schaltungen / Stunde
- Serienmäßig mit einem Endschalter

Optional

- Steuerventil ATEX Richtlinie 2014/34/EU
- Aufstellung im Freien
- Prozessanschluss nach ASME B16.5
- zwei Endschalter
- Hydraulische Öffnungsverzögerung
- Ausführung für aggressive Medien

Application:

Automatic shut-off valve,
normally closed.
For a safe shut-off and release in oil
and liquid gas firing systems on
steam boilers.

Main characteristics

- **Product certification:**
Fitting:
 - Pressure equipment directive 2014/68/EU,
Quality assurance system module H
- **Design**
EPV: lip-ring sealing
EPVF: bellow sealing
- **Medium:**
fuel oil EL, M and S (only EPVF)
acc. to DIN 51603
- **Installation position:**
vertical or horizontal drive
- **Nominal size:**
DN 15 - DN 80
- **Process connection:**
DIN EN 1092-1 Form B
- **Operating pressure:**
0-6 bar g; 0-9 bar g; 0-15 bar g; 0-20 bar g;
0-30 bar g; 0-40 bar g
- **Medium temperature range:**
EPV -10 °C to +140 °C (263 K to 413 K)
EPVF -10 °C to +200 °C (263 K to 473 K)
- **Ambient temperature range:**
-10 °C to +60 °C (263 K to 333 K)
- **Actuation:**
by control valve 3/2-way
with solenoid actuator
- **Control medium:**
air, nitrogen, min 4 bar - max. 10 bar
- **Drive:**
by single-side pressurized piston
with return spring
- **Switch frequency:**
500 switching operations / hour
- **Standard with one limit switch**

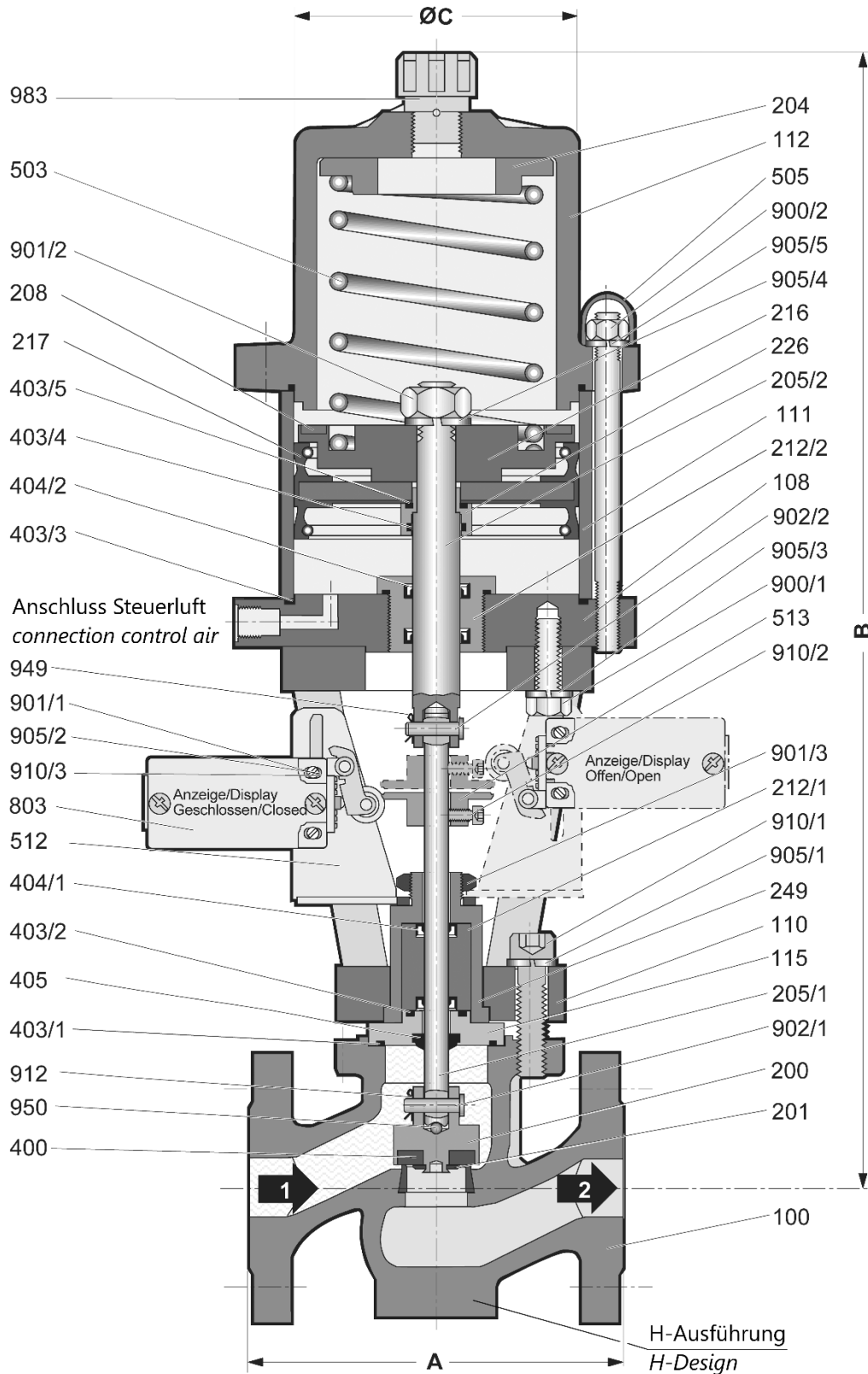
Option

- Control valve ATEX directive 2014/34/EU
- Outdoor installation
- Process connection acc. to ASME B16.5
- Two limit switches
- Hydraulic opening delay
- Design for aggressive medium



Datenblatt / Data sheet

Flanschausführung / flange design EPV





Datenblatt / Data sheet

Stückliste / list of parts

Pos. / Item	Benennung	Description
100	Ventilgehäuse	valve chamber
108	Gehäuseflansch	housing flange
110	Distanzstück	spacer
111	Pneumatikzylinder	pneumatic cylinder
112	Federdom	spring cap
115	Dichtplatte	sealing board
200	Ventilteller	valve disk
201	Tellerscheibe	disk plate
204	Federführung	spring guide
205/X	Ventilspindel	valve spindle
208	Schlagdämpfung	sound insulation
212/X	Spindelführung	spindle guide
216	Federteller	spring disk
217	Antriebskolben	drive piston
226	Dichtstück	sealing piece
249	Endschalter Konsolenhalter	limit switch console owner
400	Ventiltellerdichtung	valve disk sealing
403/X	O-Ring	o-ring
404/X	Lippenring	lip ring
405	Abstreifring	scraper ring
503	Druckfeder	pressure spring
505	Schutzkappe	protective cap
512	Endschalterkonsole	limit switch console
513	Endschalterbetätigung	switch actuator
803	Endschalter	limit switch
900/X	Sechskantschraube	hex. head screw
901/X	Sechskantmutter	hex. nut
902/X	Bolzen	bolt
905/X	Federring	lock washer
910/X	Zylinderschraube	cylinder head screw
912	Splint	split-pin
949	SL-Sicherung	SL-retainer
950	Kugel	ball
983	Entlüftungsstopfen	exhaust plug



Datenblatt / Data sheet

Typenreihe / series: 0-6 bar g (0-600 kPa)

Typ type	Nennweite size	Antrieb drive	Luftverbrauch je Schaltung bei 4 bar air consumption per cycle at 4 bar [NL]	Gewicht weight [kg]	Baumaße / dimension [mm]			Kvs-Wert Kvs-value [m ³ /h]
					A	B	ØC	
6-4 EPV 30NÜ...92/93	DN 80	KA120	2,5	38,5	310	520	170	94

Typenreihe / series: 0-9 bar g (0-900 kPa)

Typ type	Nennweite size	Antrieb drive	Luftverbrauch je Schaltung bei 4 bar air consumption per cycle at 4 bar [NL]	Gewicht weight [kg]	Baumaße / dimension [mm]			Kvs-Wert Kvs-value [m ³ /h]
					A	B	ØC	
9-4 EPV 25NÜ...92/93	DN 65	KA120	2,5	27,0	290	510	170	59

Typenreihe / series: 0-15 bar g (0-1500 kPa)

Typ type	Nennweite size	Antrieb drive	Luftverbrauch je Schaltung bei 4 bar air consumption per cycle at 4 bar [NL]	Gewicht weight [kg]	Baumaße / dimension [mm]			Kvs-Wert Kvs-value [m ³ /h]
					A	B	ØC	
15-4 EPV 20NÜ...92/93	DN 50	KA120	2,5	33,5	230	500	170	38

Typenreihe / series: 0-20 bar g (0-2000 kPa)

Typ type	Nennweite size	Antrieb drive	Luftverbrauch je Schaltung bei 4 bar air consumption per cycle at 4 bar [NL]	Gewicht weight [kg]	Baumaße / dimension [mm]			Kvs-Wert Kvs-value [m ³ /h]
					A	B	ØC	
20-4 EPV 15NÜ...92/93	DN 40	KA120	2,5	24,6	200	492	170	22

Typenreihe / series: 0-30 bar g (0-3000 kPa)

Typ type	Nennweite size	Antrieb drive	Luftverbrauch je Schaltung bei 4 bar air consumption per cycle at 4 bar [NL]	Gewicht weight [kg]	Baumaße / dimension [mm]			Kvs-Wert Kvs-value [m ³ /h]
					A	B	ØC	
30-4 EPV 12NÜ...92/93	DN 32	KA120	2,5	22,5	180	492	170	15

Typenreihe / series: 0-40 bar g (0-4000 kPa)

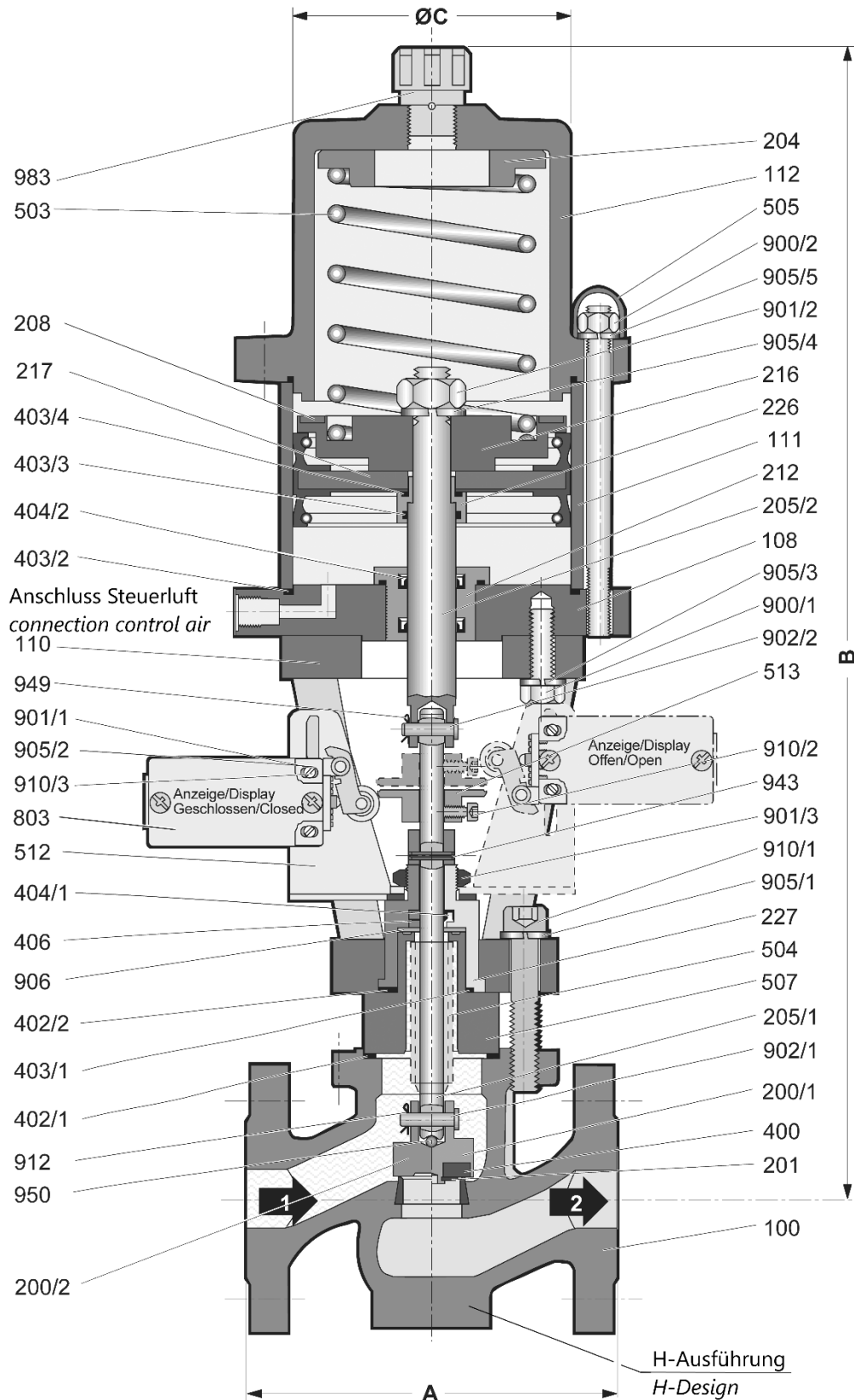
Typ type	Nennweite size	Antrieb drive	Luftverbrauch je Schaltung bei 4 bar air consumption per cycle at 4 bar [NL]	Gewicht weight [kg]	Baumaße / dimension [mm]			Kvs-Wert Kvs-value [m ³ /h]
					A	B	ØC	
40-4 EPV 5NÜ...92/93	DN 15	KA120	2,5	18,5	130	485	170	5
40-4 EPV 7NÜ...92/93	DN 20	KA120	2,5	19,5	150	485	170	8
40-4 EPV 10NÜ...92/93	DN 25	KA120	2,5	20,0	160	485	170	9





Datenblatt / Data sheet

Flanschausführung / flange design EPVF





Datenblatt / Data sheet

Stückliste / list of parts

Pos. / Item	Benennung	Description
100	Ventilgehäuse	valve chamber
108	Gehäuseflansch	housing flange
110	Distanzstück	spacer
111	Pneumatikzylinder	pneumatic cylinder
112	Federdom	spring cap
200/X	Ventilteller	valve disk
201	Tellerscheibe	disk plate
204	Federführung	spring guide
205/X	Ventilspindel	valve spindle
208	Schlagdämpfung	sound insulation
212	Spindelführung	spindle guide
216	Federteller	spring disk
217	Antriebskolben	drive piston
226	Dichtstück	sealing piece
227	Verdrehschutz	distort protection
400	Ventiltellerdichtung	valve disk sealing
402/X	Flachdichtung	gasket
403/X	O-Ring	o-ring
404/X	Lippenring	lip ring
406	Packung	packing
503	Druckfeder	pressure spring
504	Faltenbalg	expansion bellows
505	Schutzkappe	protective cap
507	Faltenbalgstück	bellow piece
512	Endschalterkonsole	limit switch console
513	Endschalterbetätigung	switch actuator
803	Endschalter	limit switch
900/X	Sechskantschraube	hex. head screw
901/X	Sechskantmutter	hex. nut
902/X	Bolzen	bolt
905/X	Federring	lock washer
906	Scheibe	washer
910/X	Zylinderschraube	cylinder head screw
912	Splint	split-pin
943	Spannstift	spring dowel sleeve
949	SL-Sicherung	SL-retainer
950	Kugel	ball
983	Entlüftungstopfen	exhaust plug



Datenblatt / Data sheet

Typenreihe / series: 0-6 bar g (0-600 kPa)

Typ type	Nennweite size	Antrieb drive	Luftverbrauch je Schaltung bei 4 bar air consumption per cycle at 4 bar [NL]	Gewicht weight [kg]	Baumaße / dimension [mm]			Kvs-Wert Kvs-value [m ³ /h]
					A	B	ØC	
6-4 EPVF 30NÜ...92/93	DN 80	KA120	2,5	38,5	310	635	170	94

Typenreihe / series: 0-9 bar g (0-900 kPa)

Typ Type	Nennweite size	Antrieb drive	Luftverbrauch je Schaltung bei 4 bar air consumption per cycle at 4 bar [NL]	Gewicht weight [kg]	Baumaße / dimension [mm]			Kvs-Wert Kvs-value [m ³ /h]
					A	B	ØC	
9-4 EPVF 25NÜ...92/93	DN 65	KA120	2,5	33,5	290	521	170	59

Typenreihe / series: 0-15 bar g (0-1500 kPa)

Typ type	Nennweite size	Antrieb drive	Luftverbrauch je Schaltung bei 4 bar air consumption per cycle at 4 bar [NL]	Gewicht weight [kg]	Baumaße / dimension [mm]			Kvs-Wert Kvs-value [m ³ /h]
					A	B	ØC	
15-4 EPVF 20NÜ...92/93	DN 50	KA120	2,5	27,0	230	511	170	38

Typenreihe / series: 0-20 bar g (0-2000 kPa)

Typ type	Nennweite size	Antrieb drive	Luftverbrauch je Schaltung bei 4 bar air consumption per cycle at 4 bar [NL]	Gewicht weight [kg]	Baumaße / dimension [mm]			Kvs-Wert Kvs-value [m ³ /h]
					A	B	ØC	
20-4 EPVF 15NÜ...92/93	DN 40	KA120	2,5	24,6	200	503	170	22

Typenreihe / series: 0-30 bar g (0-3000 kPa)

Typ Type	Nennweite size	Antrieb drive	Luftverbrauch je Schaltung bei 4 bar air consumption per cycle at 4 bar [NL]	Gewicht weight [kg]	Baumaße / dimension [mm]			Kvs-Wert Kvs-value [m ³ /h]
					A	B	ØC	
30-4 EPVF 12NÜ...92/93	DN 32	KA120	2,5	22,5	180	503	170	15

Typenreihe / series: 0-40 bar g (0-4000 kPa)

Typ Type	Nennweite size	Antrieb drive	Luftverbrauch je Schaltung bei 4 bar air consumption per cycle at 4 bar [NL]	Gewicht weight [kg]	Baumaße / dimension [mm]			Kvs-Wert Kvs-value [m ³ /h]
					A	B	ØC	
40-4 EPVF 5NÜ...92/93	DN 15	KA120	2,5	18,5	130	496	170	5
40-4 EPVF 7NÜ...92/93	DN 20	KA120	2,5	19,5	150	496	170	8
40-4 EPVF 10NÜ...92/93	DN 25	KA120	2,5	20,0	160	496	170	9





Datenblatt / Data sheet

Typenschlüssel / key to types

Zahlenschlüssel	Beschreibung	Description
6	0 - 6 bar g zul. Betriebsdruck	0 - 6 bar g max. operating pressure
9	0 - 9 bar g zul. Betriebsdruck	0 - 9 bar g max. operating pressure
15	0 - 15 bar g zul. Betriebsdruck	0 - 15 bar g max. operating pressure
20	0 - 20 bar g zul. Betriebsdruck	0 - 20 bar g max. operating pressure
30	0 - 30 bar g zul. Betriebsdruck	0 - 30 bar g max. operating pressure
40	0 - 40 bar g zul. Betriebsdruck	0 - 40 bar g max. operating pressure
-4	min. Steuerdruck	minimum control pressure
EPV	Elektro-Pneumatik-Ventil	electro-pneumatic-valve
F	Faltenbalg	bellow
5N – 30N	Nennweite Flanschausführung	nominal size flange design
Ü	Mediumtemperatur über 120 °C	medium temperature above 120 °C
Z	hydraulische Öffnungsverzögerung	hydraulic opening delay

Typenschlüssel Flanschausführung / key to types flange design

Zahlenschlüssel	Beschreibung	Description
13	Ventilgehäuse 1.0619N, Dichtelemente PTFE	valve body 1.0619N, sealing element PTFE
14	Ventilgehäuse 1.4408/1.4301/1.4571, Dichtelemente PTFE	valve body 1.4408/1.4301/1.4571, sealing element PTFE
32	Anschlussflansch n. DIN EN 1092-1 Form B	flange connection acc. to DIN EN 1092-1 Form B
33	Anschlussflansch n. ASME B16.5 RF	flange connection acc. to ASME B16.5 RF
73 / 74	1 St. / 2 St. Mechanischer Ex-Endlagenschalter	1 pcs. / 2 pcs. mechanical Ex-limit switch
81 / 82	1 St. / 2 St. Induktiver Näherungsschalter	1 pcs. / 2 pcs. inductive proximity switch
92 / 93	1 St. / 2 St. Mechanischer Endlagenschalter	1 pcs. / 2 pcs. mechanical limit switch

Weitere Bestelloptionen gemäß Typenschlüssel 370.100.021 und nach Absprache möglich.
Further ordering options according to key to types 370.100.022 and by arrangement.