



Datenblatt / *Data sheet*

Elektro-Magnet-Ventil **Baureihe EVA.B** Stromlos geschlossen

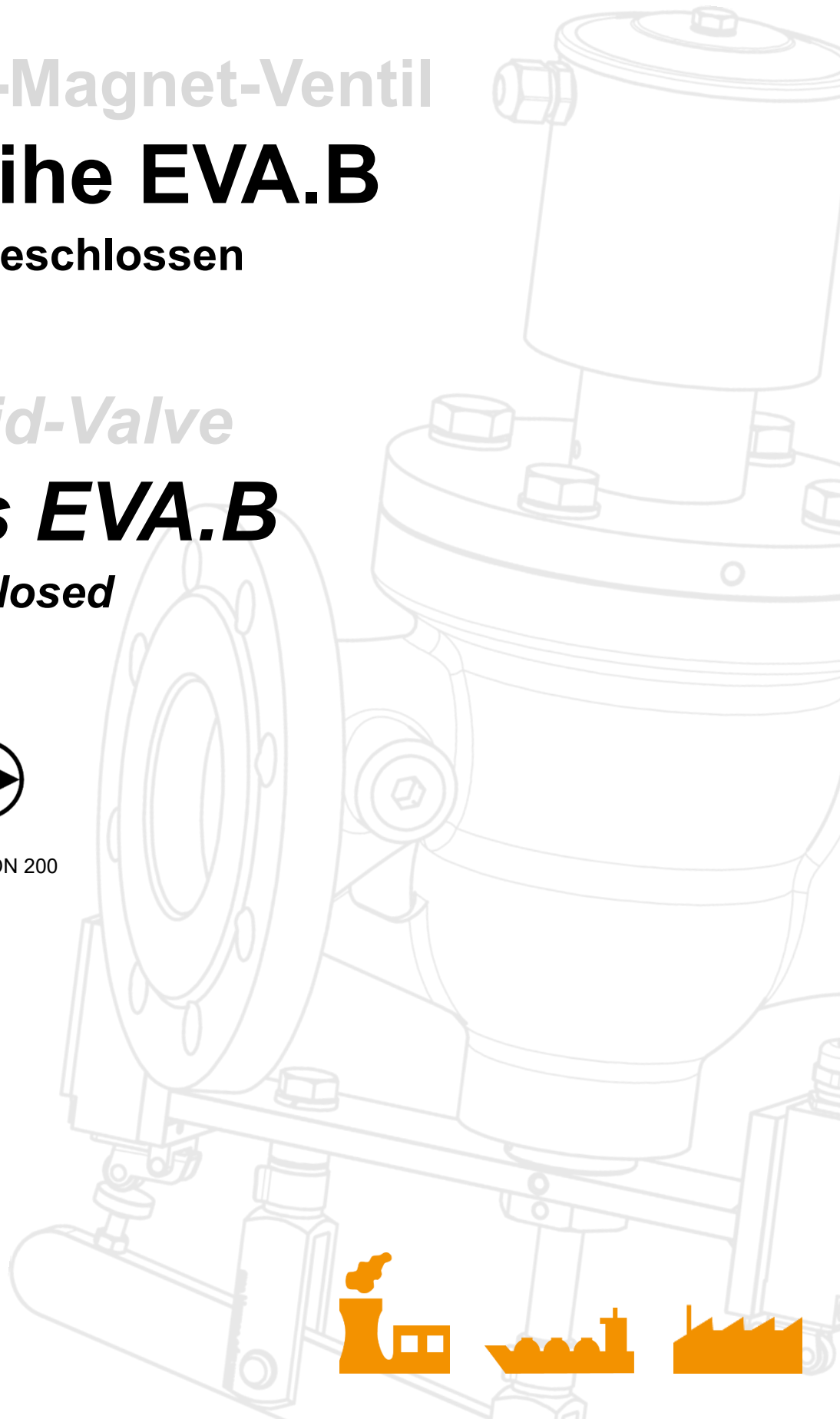
Solenoid-Valve **Series EVA.B** *Normally closed*



0 – 0,5 bar DN 50 – DN 200



-20 °C – +60 °C





Datenblatt / Data sheet

Anwendung:

Als halbautomatisches Absperrventil,
Funktion stromlos geschlossen.
Zum sicheren Absperrern und Freigeben der
Gas- und Luftzufuhr vor Gasbrennern in
industriellen Anwendungen.

Hauptmerkmale

• Produktzertifizierung:

Armatur:

- Gasgeräteverordnung EU/2016/426,
EU-Baumusterprüfbescheinigung

Magnetantrieb:

- EMV-Richtlinie 2014/30/EU
- Niederspannungsrichtlinie 2014/35/EU

• Ausführung:

Handbetätigung mit Handhebel
(Ventil öffnend nur von Hand, schließend bei
Wegfall der elektrischen Spannung)

• Medium:

Brennbare Gase der ersten, zweiten und
dritten Gasfamilie sowie sonstige neutrale
Gase.

• Einbaulage:

stehender Antrieb

• Nennweite:

DN 50 - DN 200

• Prozessanschluss:

DIN EN 1092-1 Form B

• Betriebsdruck:

0-0,5 bar g

• Mediumtemperatur:

-20 °C bis +60 °C (253 K bis 333 K)

• Umgebungstemperatur:

-20 °C bis +60 °C (253 K bis 333 K)

• Betriebsspannung:

- von 24 bis 500 VAC (40-60 Hz)
- von 12 bis 440 VDC (Gleichspannung)

• Schutzart:

IP54

• Elektrischer Anschluss:

Kabelverschraubung

- M16x1,5 (bis 30 W)
- M20x1,5 (ab 40 W)

Optional

- Befestigungsbügel für Magnetantrieb
- Elektrischer Anschluss:
Steckverbinder EN 175301-803 mit LED
- Magnetantrieb für ATEX Richtlinie 2014/34/EU
- Schutzart: IP65, vergossene Spule
- Aufstellung im Freien
- Prozessanschluss nach ASME B16.5
- Messanschlüsse
- Endschalter für Positionsanzeige
- Ausführung für aggressive Medien

Application:

Semi-automatic shut-off valve,
normally closed.

For a safe shut-off and release of
gas and air in front of gas burners in
industrial applications.

Main characteristics

• Product certification:

Fitting:

- Gas Appliances Regulation EU/2016/426,
EU type examination certificate

Solenoid drive:

- EMC-directive 2014/30/EU
- Low voltage directive 2014/35/EU

• Design:

Manual actuation with hand lever
(valve opening manually only, closing on
discontinuation of voltage supply)

• Medium:

Fuel-gases of the first, second and third
gas family, as well as other neutral
gases.

• Installation position:

vertical drive

• Nominal size:

DN 50 - DN 200

• Process connection:

DIN EN 1092-1 Form B

• Operating pressure:

0-0,5 bar g

• Medium temperature range:

-20 °C to +60 °C (253 K to 333 K)

• Ambient temperature range:

-20 °C to +60 °C (253 K to 333 K)

• Operating voltage:

- from 24 to 500 VAC (40-60 Hz)
- from 12 to 440 VDC (DC voltage)

• Protection class:

IP54

• Electrical connection:

Cable gland

- M16x1,5 (up to 30 W)
- M20x1,5 (from 40 W)

Option

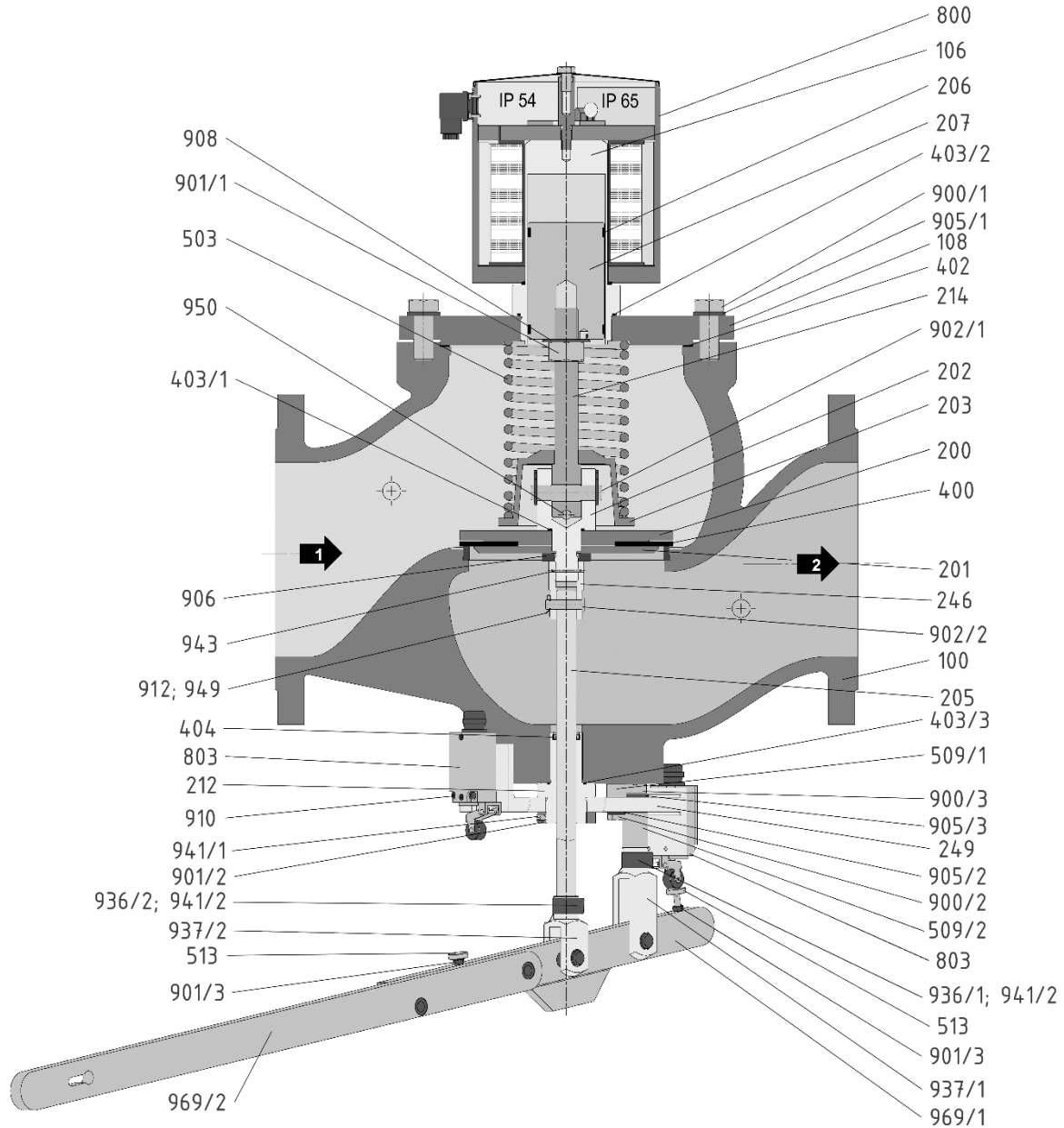
- Mounting bracket for solenoid drive
- Electrical connection:
Connector EN 175301-803 with LED
- Solenoid drive ATEX directive 2014/34/EU
- Protection class: IP65, resin encapsulated coil
- Outdoor installation
- Process connection acc. to ASME B16.5
- Measurement connections
- Limit switch for position indication
- Design for aggressive medium





Datenblatt / Data sheet

Flanschausführung / flange design





Datenblatt / Data sheet

Stückliste / list of parts

Pos. / Item	Benennung	Description
100	Ventilgehäuse	valve chamber
106	Gehäuseoberteil	upper part of housing
108	Gehäuseflansch	housing flange
200	Ventilteller	valve disk
201	Tellerscheibe	disk plate
202	Ventilstück	valve piece
203	Federkappe	spring cap
205	Ventilspindel	valve spindle
206	Führungsring	guide ring
207	Magnetkern	solenoid core
212	Spindelführung	spindle guide
214	Ventilstift	valve pin
246	Verbindungsstück - Endschaltebau	connection piece - limit switch mounting
249	Endschalter Konsolenhalter	limit switch console owner
400	Ventiltellerdichtung	valve disk sealing
402	Flachdichtung	gasket
403/X	O-Ring	o-ring
404	Lippenring	lip-ring
503	Druckfeder	pressure spring
509/X	Distanzring	distance ring
513	Endschalterbetätigung	switch actuator
800	Magnetantrieb	solenoid actuator
803	Endschalter	limit switch
900/X	Sechskantschraube	hex. head screw
901/X	Sechskantmutter	hex. nut
902/X	Bolzen	bolt
905/X	Federring	lock washer
906	Scheibe	washer
908	Sicherungsblech	locking plate
910	Zylinderschraube	cylinder head screw
912	Splint	split-pin
936/X	ES-Bolzen	ES-bolt
937/X	Gabelkopf	fork head
941/X	Gewindestift	setscrew
943	Spannstift	spring dowel sleeve
949	SL-Sicherung	SL-retainer
950	Kugel	ball
969/X	Handhebel	manual lever



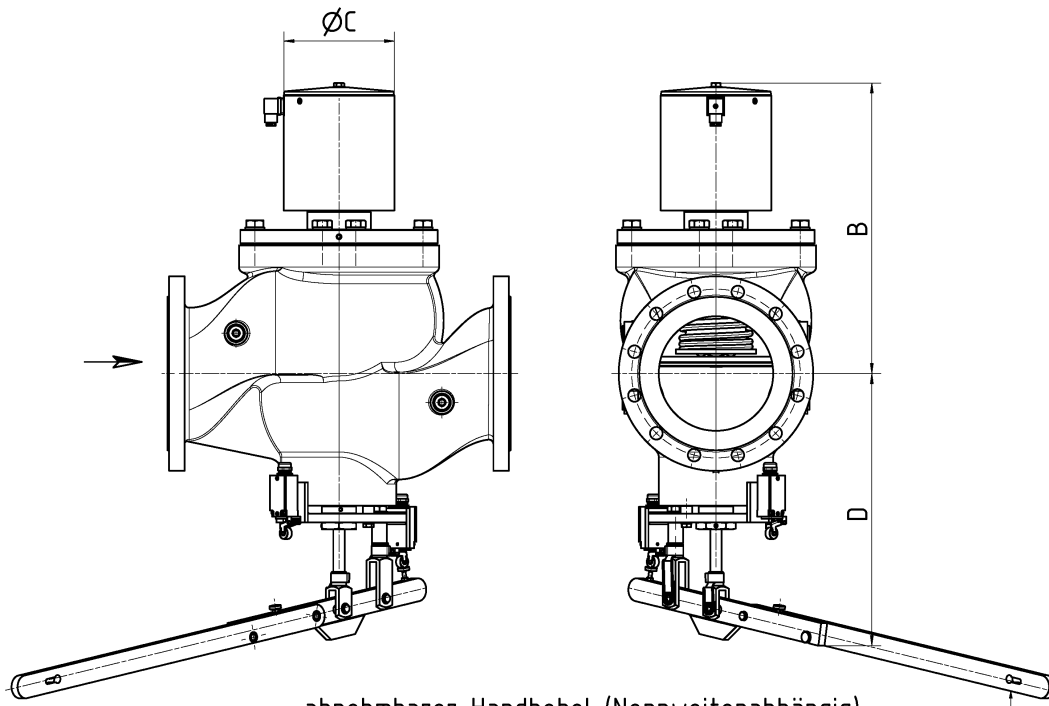


Datenblatt / Data sheet

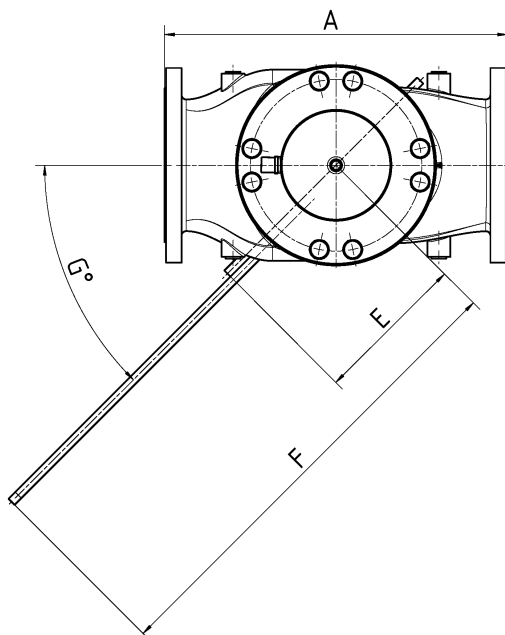
Typenreihe / series: 0-0,5 bar g (0-50 kPa)

Typ type	Nennweite size	Antrieb drive	Leistung power [W]	Gewicht weight [kg]	Baumaße / dimension							Kvs-Wert Kvs-value [m³/h]
					[mm]						[°]	
					A	B	ØC	D	E	F	G	
05-EVA 20NH...B	DN 50	MG005-3	15	19	230	213	83	215	*	221	55	38
05-EVA 30NH...B	DN 80	MG008-2	30	32	310	284	106	280	183	357	40	94
05-EVA 100H...B	DN 100	MG010	40	45	350	335	127	301	184	395	30	145
05-EVA 125H...B	DN 125	MG012	50	65	400	362	127	353	207	704	30	232
05-EVA 150H...B	DN 150	MG016	90	102	480	419	153	375	208	891	30	373
05-EVA 200H...B	DN 200	MG018	125	162	600	507	194	479	266	817	45	560

* Hebel nicht abnehmbar / lever not removeable



abnehmbarer Handhebel (Nennweitenabhängig)
 detachable hand lever (depending on nominal width)





Datenblatt / Data sheet

Typenschlüssel / key to types

Zahlenschlüssel	Beschreibung	Description
05	0 - 0,5 bar g zul. Betriebsdruck	0 - 0,5 bar g max. operating pressure
EV	Elektro-Magnet-Ventil	solenoid-valve
A	Klasse A nach DIN EN 161 / EN 16678	class A acc. to DIN EN 161 / EN 16678
20NH - 200H	Nennweite Flanschausführung	nominal size flange design
-4	Baumustergeprüft	type-examination tested
fr	Aufstellung im Freien	outdoor installation
P	Schutzart IP65	protective system IP65
Xn	Magnetantrieb für Ex-Zone 2	solenoid actuator for Ex-Zone 2
Xme	Magnetantrieb für Ex-Zone 1	solenoid actuator for Ex-Zone 1
Xde	Magnetantrieb für Ex-Zone 1 und 21	solenoid actuator for Ex-Zone 1 and 21

Typenschlüssel Flanschausführung / key to types flange design

Zahlenschlüssel	Beschreibung	Description
00	Ventilgehäuse 5.1301, Dichtelemente NBR	valve body 5.1301, sealing element NBR
02	Ventilgehäuse 5.3103/5.3104, Dichtelemente NBR	valve body 5.3103/5.3104, sealing element NBR
03	Ventilgehäuse 1.0619N, Dichtelemente NBR	valve body 1.0619N, sealing element NBR
04	Ventilgehäuse 1.4408/1.4301/1.4571, Dichtelemente NBR	valve body 1.4408/1.4301/1.4571, sealing element NBR
32	Anschlussflansch n. DIN EN 1092-1 Form B	flange connection acc. to DIN EN 1092-1 Form B
33	Anschlussflansch n. ASME B16.5 RF	flange connection acc. to ASME B16.5 RF
67 / 68	1 St. / 2 St. Mechanischer Endlagenschalter	1 pcs. / 2 pcs. mechanical limit switch

Weitere Bestelloptionen gemäß Typenschlüssel 370.100.021 und nach Absprache möglich.
 Further ordering options according to key to types 370.100.022 and by arrangement.