



# Datenblatt / Data sheet

## Elektro-Magnet-Ventil

# Baureihe EVA.W

### Stromlos geschlossen

## Solenoid-Valve

# Series EVA.W

### Normally closed



0 – 1 bar



DN 15 – DN 200  
G 1 – G 2



-20 °C – +60 °C



DE/EN



+49 (0) 2837/9134-0



info@uni-geraete.com



www.uni-geraete.com



# Datenblatt / Data sheet

## Anwendung:

Als automatisches Absperrventil,  
Funktion stromlos geschlossen.  
Zum sicheren Absperrern und Freigeben der  
Gas- und Luftzufuhr vor Gasbrennern in  
industriellen Anwendungen.

## Hauptmerkmale

### • Produktzertifizierung:

#### Armatur:

- Gasgeräteverordnung EU/2016/426,  
EU-Baumusterprüfbescheinigung
- Druckgeräterichtlinie 2014/68/EU,  
Qualitätssicherungssystem Modul H
- GasMark (Australien)
- SIL

#### Magnetantrieb:

- EMV-Richtlinie 2014/30/EU
- Niederspannungsrichtlinie 2014/35/EU

### • Ausführung:

für den Einbau mit liegendem  
Magnetantrieb

### • Medium:

Brennbare Gase der ersten, zweiten und  
dritten Gasfamilie sowie sonstige neutrale  
Gase.

### • Einbaulage:

liegender Antrieb

### • Nennweite:

DN 15 - DN 200; G 1 - G 2

### • Prozessanschluss:

DIN EN 1092-1 Form B; ISO 228-1

### • Betriebsdruck:

0-0,2 bar g; 0-0,3 bar g; 0-0,5 bar g;  
0-0,8 bar g; 0-1 bar g

### • Mediumtemperatur:

-20 °C bis +60 °C (253 K bis 333 K)

### • Umgebungstemperatur:

-20 °C bis +60 °C (253 K bis 333 K)

### • Betriebsspannung:

- von 24 bis 500 VAC (40-60 Hz)
- von 12 bis 440 VDC (Gleichspannung)

### • Schutzart:

IP54

### • Elektrischer Anschluss:

#### Kabelverschraubung

- M16x1,5 (bis 30 W)
- M20x1,5 (ab 40 W)

## Optional

- Befestigungsbügel für Magnetantrieb
- Elektrischer Anschluss:  
Steckverbinder EN 175301-803 mit LED
- Magnetantrieb für ATEX Richtlinie 2014/34/EU
- Schutzart: IP65, vergossene Spule
- Aufstellung im Freien
- Prozessanschluss nach ASME B16.5
- Messanschlüsse
- Endschalter für Positionsanzeige
- Hydraulische Öffnungsverzögerung
- Ausführung für aggressive Medien

## Application:

Automatic shut-off valve,  
normally closed.  
For a safe shut-off and release of  
gas and air in front of gas burners in  
industrial applications.

## Main characteristics

### • Product certification:

#### Fitting:

- Gas Appliances Regulation EU/2016/426,  
EU type examination certificate
- Pressure equipment directive 2014/68/EU,  
Quality assurance system module H
- GasMark (Australia)
- SIL

#### Solenoid drive:

- EMC-directive 2014/30/EU
- Low voltage directive 2014/35/EU

### • Design:

for installation with horizontal  
solenoid actuator

### • Medium:

Fuel-gases of the first, second and third  
gas family, as well as other neutral  
gases.

### • Installation position:

horizontal drive

### • Nominal size:

DN 15 - DN 200; G 1 - G 2

### • Process connection:

DIN EN 1092-1 Form B; ISO 228-1

### • Operating pressure:

0-0,2 bar g; 0-0,3 bar g; 0-0,5 bar g,  
0-0,8 bar g; 0-1 bar g

### • Medium temperature range:

-20 °C to +60 °C (253 K to 333 K)

### • Ambient temperature range:

-20 °C to +60 °C (253 K to 333 K)

### • Operating voltage:

- from 24 to 500 VAC (40-60 Hz)
- from 12 to 440 VDC (DC voltage)

### • Protection class:

IP54

### • Electrical connection:

#### Cable gland

- M16x1,5 (up to 30 W)
- M20x1,5 (from 40 W)

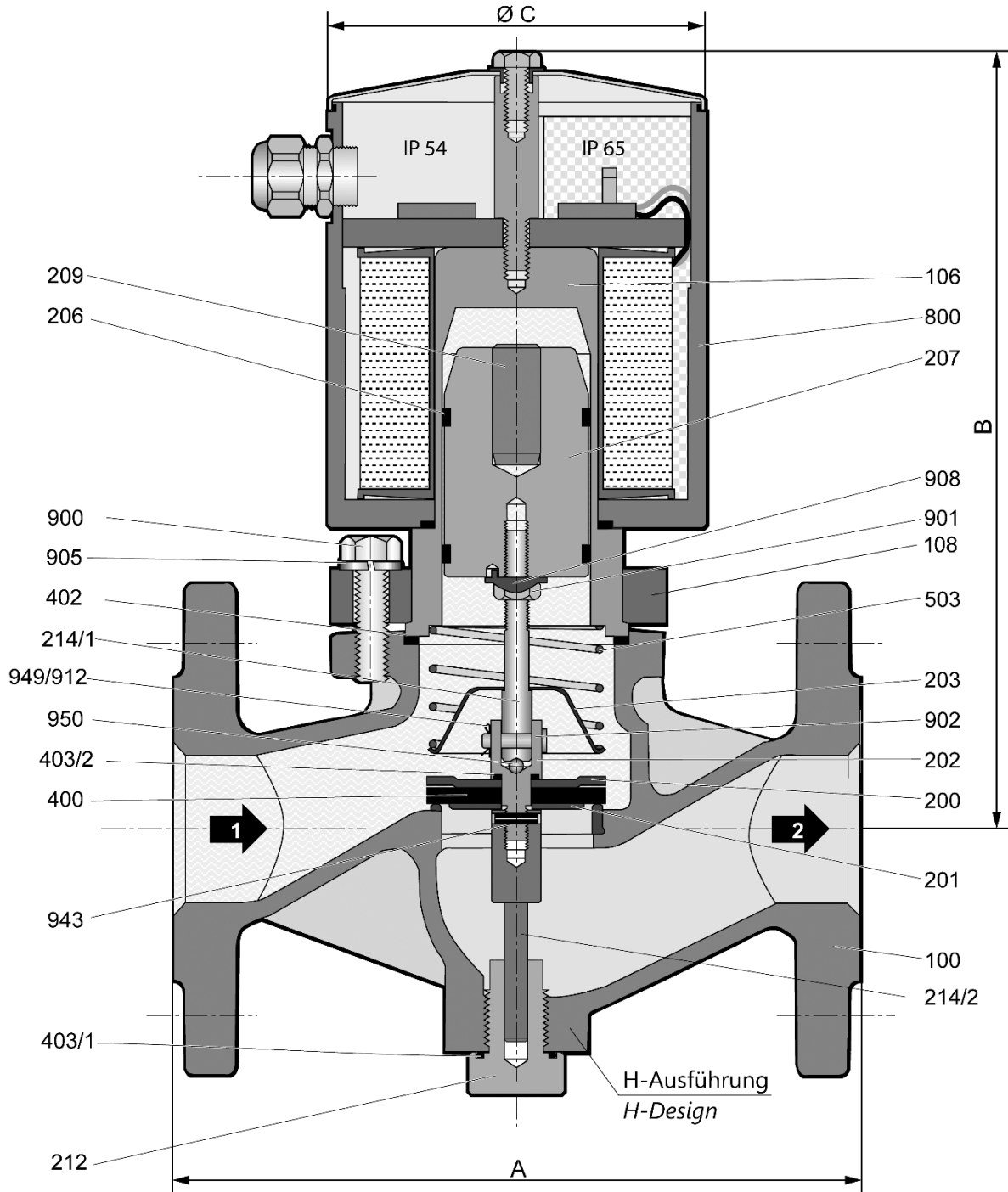
## Option

- Mounting bracket for solenoid drive
- Electrical connection:  
Connector EN 175301-803 with LED
- Solenoid drive ATEX directive 2014/34/EU
- Protection class: IP65, resin encapsulated coil
- Outdoor installation
- Process connection acc. to ASME B16.5
- Measurement connections
- Limit switch for position indication
- Hydraulic opening delay
- Design for aggressive medium



# Datenblatt / Data sheet

## Flanschausführung / flange design





# Datenblatt / Data sheet

## Stückliste / list of parts

Pos. / Item	Benennung	Description
100	Ventilgehäuse	valve chamber
106	Gehäuseoberteil	upper part of housing
108	Gehäuseflansch	housing flange
200	Ventilteller	valve disk
201	Tellerscheibe	disk plate
202	Ventilstück	valve piece
203	Federkappe	spring cap
206	Führungsring	guide ring
207	Magnetkern	solenoid core
209	Abwurfbolzen	discharge bolt
212	Spindelführung	spindle guide
214/X	Ventilstift	valve pin
400	Ventiltellerdichtung	valve disk sealing
402	Flachdichtung	gasket
403/X	O-Ring	o-ring
503	Druckfeder	pressure spring
800	Magnetantrieb	solenoid actuator
900	Sechskantschraube	hex. head screw
901	Sechskantmutter	hex. nut
902	Bolzen	bolt
905	Federring	lock washer
908	Sicherungsblech	locking plate
912	Splint	split-pin
943	Spannstift	spring dowel sleeve
949	SL-Sicherung	SL-retainer
950	Kugel	ball

## Typenreihe / series: 0-0,2 bar g (0-20 kPa)

Typ type	Nennweite size	Antrieb drive	Leistung power [W]	Gewicht weight [kg]	Baumaße / dimension [mm]			Kvs-Wert Kvs-value [m³/h]
					A	B	ØC	
02-EVA 5NH...W	DN 15	MG008-2	30	5,6	130	236	106	5
02-EVA 7NH...W	DN 20	MG008-2	30	6,2	150	236	106	8
02-EVA 10NH...W	DN 25	MG010	40	8,2	160	280	127	9
02-EVA 12NH...W	DN 32	MG010	40	9,8	180	290	127	15
02-EVA 15NH...W	DN 40	MG014	70	14,8	200	347	153	22
02-EVA 20NH...W	DN 50	MG016	90	20	230	350	153	38
02-EVA 25NH...W	DN 65	MG018	125	29	290	388	194	59
02-EVA 30NH...W	DN 80	MG019A5	200/20	42	310	381	194	94
02-EVA 100H...W	DN 100	MG019A5	200/20	56	350	400	194	145
02-EVA 125H...W	DN 125	MG018A1	900/70	67	400	425	194	232
02-EVA 150H...W	DN 150	MG019A2	1500/90	90	480	448	194	373
02-EVA 200H...W	DN 200	MG020A2	3000/125	172	600	565	230	560

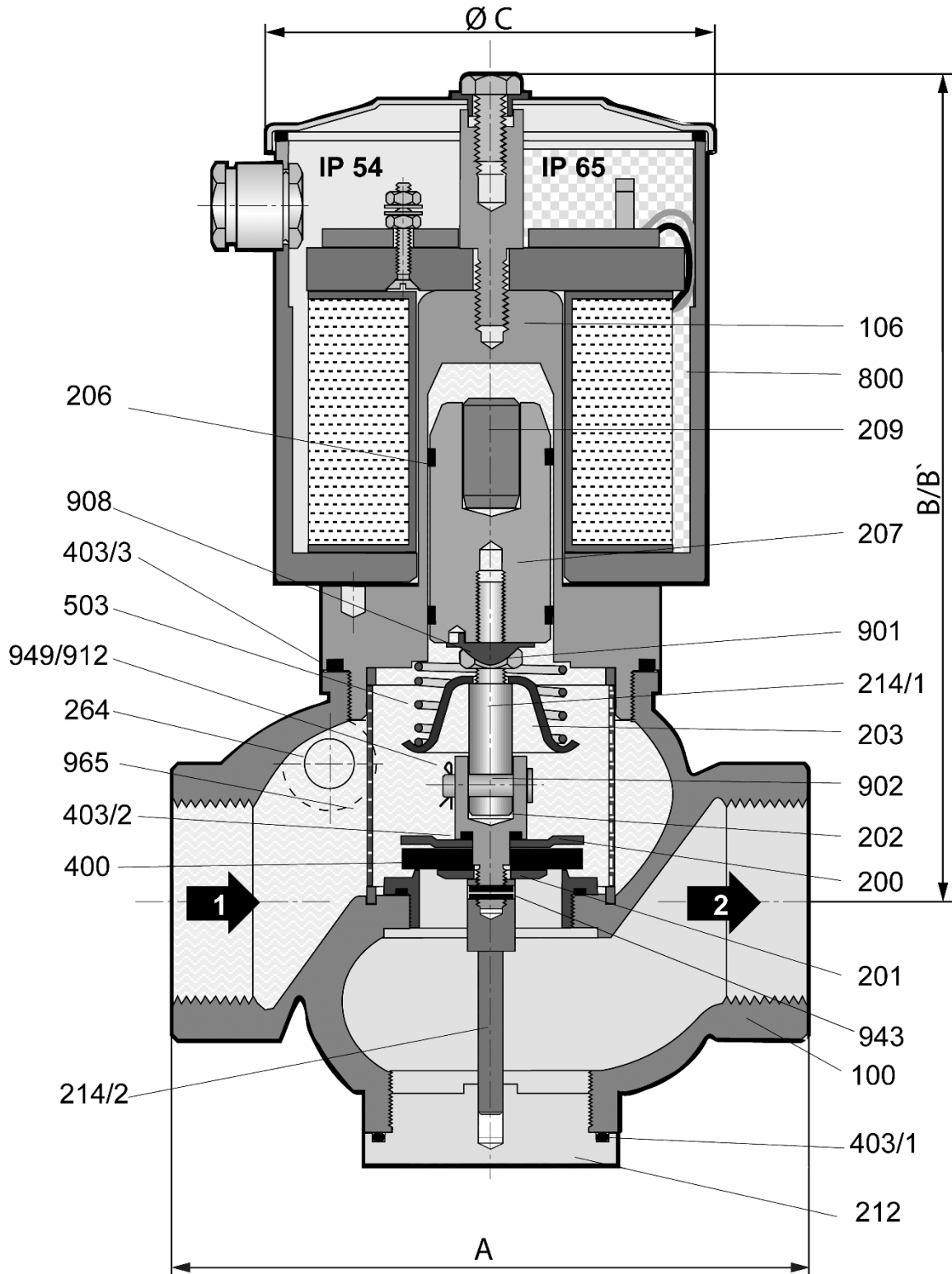
## Typenreihe / series: 0-0,5 bar g (0-50 kPa)

Typ type	Nennweite size	Antrieb drive	Leistung power [W]	Gewicht weight [kg]	Baumaße / dimension [mm]			Kvs-Wert Kvs-value [m³/h]
					A	B	ØC	
05-EVA 5NH...W	DN 15	MG008-2	30	5,6	130	236	106	5
05-EVA 7NH...W	DN 20	MG008-2	30	6,2	150	236	106	8
05-EVA 10NH...W	DN 25	MG010	40	8,2	160	280	127	9
05-EVA 12NH...W	DN 32	MG010	40	9,8	180	290	127	15
05-EVA 15NH...W	DN 40	MG014	70	14,8	200	347	153	22
05-EVA 20NH...W	DN 50	MG016	90	20	230	350	153	38
05-EVA 25NH...W	DN 65	MG018	125	29	290	388	194	59
05-EVA 30NH...W	DN 80	MG019A5	200/20	42	310	381	194	94
05-EVA 100H...W	DN 100	MG018A2	1200/70	55	350	400	194	145
05-EVA 125H...W	DN 125	MG019A2	1500/90	68	400	425	194	232
05-EVA 150H...W	DN 150	MG020A1	2000/100	122	480	508	230	373
05-EVA 200H...W	DN 200	MG020A3	4000/132	172	600	565	230	560



# Datenblatt / Data sheet

## Gewindeausführung / thread design





# Datenblatt / Data sheet

## Stückliste / list of parts

Pos. / Item	Benennung	Description
100	Ventilgehäuse	valve chamber
106	Gehäuseoberteil	upper part of housing
200	Ventilteller	valve disk
201	Tellerscheibe	disk plate
202	Ventilstück	valve piece
203	Federkappe	spring cap
206	Führungsring	guide ring
207	Magnetkern	solenoid core
209	Abwurfbolzen	discharge bolt
212	Spindelführung	spindle guide
214/X	Ventilstift	valve pin
264	Druckfühleranschluss durch Stopfen verschlossen	connection for pressure sensor sealed through plug
400	Ventiltellerdichtung	valve disk sealing
403/X	O-Ring	o-ring
503	Druckfeder	pressure spring
800	Magnetantrieb	solenoid actuator
901	Sechskantmutter	hex. nut
902	Bolzen	bolt
908	Sicherungsblech	locking plate
912	Splint	splint-pin
943	Spannstift	Spring dowel sleeve
949	SL-Sicherung	SL-retainer
965	Filtersieb	filter sieve

## Typenreihe / series: 0-0,3 bar g (0-30 kPa)

Typ type	Nennweite size	Antrieb drive	Leistung power [W]	Gewicht weight [kg]	Baumaße / dimension [mm]			Kvs-Wert Kvs-value [m³/h]
					A	B	ØC	
03-EVA 15...W	G 1 1/2	MG010	40	9,2	150	251	127	17
03-EVA 20...W	G 2	MG012	50	12,0	170	268	127	28

## Typenreihe / series: 0-0,8 bar g (0-80 kPa)

Typ type	Nennweite size	Antrieb drive	Leistung power [W]	Gewicht weight [kg]	Baumaße / dimension [mm]			Kvs-Wert Kvs-value [m³/h]
					A	B	ØC	
08-EVA 20...W	G 2	MG016	90	19,5	170	262	153	28

## Typenreihe / series: 0-1 bar g (0-100 kPa)

Typ type	Nennweite size	Antrieb drive	Leistung power [W]	Gewicht weight [kg]	Baumaße / dimension [mm]			Kvs-Wert Kvs-value [m³/h]
					A	B	ØC	
1-EVA 10...W	G 1	MG010	40	8,2	105	277	127	7,3
1-EVA 12...W	G 1 1/4	MG012	50	9,8	120	235	127	11
1-EVA 15...W	G 1 1/2	MG014	70	13,5	150	288	153	17



# Datenblatt / Data sheet

## Typenschlüssel / key to types

Zahlenschlüssel	Beschreibung	Description
02	0 - 0,2 bar g zul. Betriebsdruck	0 - 0,2 bar g max. operating pressure
03	0 - 0,3 bar g zul. Betriebsdruck	0 - 0,3 bar g max. operating pressure
05	0 - 0,5 bar g zul. Betriebsdruck	0 - 0,5 bar g max. operating pressure
08	0 - 0,8 bar g zul. Betriebsdruck	0 - 0,8 bar g max. operating pressure
1	0 - 1 bar g zul. Betriebsdruck	0 - 1 bar g max. operating pressure
EV	Elektro-Magnet-Ventil	solenoid-valve
A	Klasse A nach DIN EN 161 / EN 16678	class A acc. to DIN EN 161 / EN 16678
10 - 20	Nennweite Gewindeausführung	nominal size thread design
5NH - 200H	Nennweite Flanschausführung	nominal size flange design
-4	Baumustergeprüft	type-examination tested
Av	Magnetantrieb mit Anzugs- / Haltewicklung	solenoid actuator with pickup / holding winding
A	Magnetantrieb mit Anzugs- / Haltewicklung	solenoid actuator with pickup / holding winding
fr	Aufstellung im Freien	outdoor installation
P	Schutzart IP65	protective system IP65
W	Einbau mit liegendem Antrieb	Installation with horizontal actuator
Xn	Magnetantrieb für Ex-Zone 2	solenoid actuator for Ex-Zone 2
Xme	Magnetantrieb für Ex-Zone 1	solenoid actuator for Ex-Zone 1
Xde	Magnetantrieb für Ex-Zone 1 und 21	solenoid actuator for Ex-Zone 1 and 21
Z	hydraulische Öffnungsverzögerung	hydraulic opening delay

## Typenschlüssel Flanschausführung / key to types flange design

Zahlenschlüssel	Beschreibung	Description
00	Ventilgehäuse 5.1301, Dichtelemente NBR	valve body 5.1301, sealing element NBR
02	Ventilgehäuse 5.3103/5.3104, Dichtelemente NBR	valve body 5.3103/5.3104, sealing element NBR
03	Ventilgehäuse 1.0619N, Dichtelemente NBR	valve body 1.0619N, sealing element NBR
04	Ventilgehäuse 1.4408/1.4301/1.4571, Dichtelemente NBR	valve body 1.4408/1.4301/1.4571, sealing element NBR
32	Anschlussflansch n. DIN EN 1092-1 Form B	flange connection acc. to DIN EN 1092-1 Form B
33	Anschlussflansch n. ASME B16.5 RF	flange connection acc. to ASME B16.5 RF
63 / 64	1 St. / 2 St. Mechanischer Endlagenschalter	1 pcs. / 2 pcs. mechanical limit switch
71 / 72	1 St. / 2 St. Mechanischer Ex-Endlagenschalter	1 pcs. / 2 pcs. mechanical Ex-limit switch
79 / 80	1 St. / 2 St. Induktiver Näherungsschalter	1 pcs. / 2 pcs. inductive proximity switch

## Typenschlüssel Gewindeausführung / key to types thread design

Zahlenschlüssel	Beschreibung	Description
01	Ventilgehäuse CC491K/CW614N, Dichtelemente NBR	valve body CC491K/CW614N, sealing element NBR
02	Ventilgehäuse 5.3103/5.3104, Dichtelemente NBR	valve body 5.3103/5.3104, sealing element NBR
04	Ventilgehäuse 1.4408/1.4301/1.4571, Dichtelemente NBR	valve body 1.4408/1.4301/1.4571, sealing element NBR
61 / 62	1 St. / 2 St. Mechanischer Endlagenschalter	1 pcs. / 2 pcs. mechanical limit switch
69 / 70	1 St. / 2 St. Mechanischer Ex-Endlagenschalter	1 pcs. / 2 pcs. mechanical Ex-limit switch
77 / 78	1 St. / 2 St. Induktiver Näherungsschalter	1 pcs. / 2 pcs. inductive proximity switch

Weitere Bestelloptionen gemäß Typenschlüssel 370.100.021 und nach Absprache möglich.  
Further ordering options according to key to types 370.100.022 and by arrangement.