



Datenblatt Armaturen-Baulängen DIN / ANSI Data sheet armature installation length DIN / ANSI

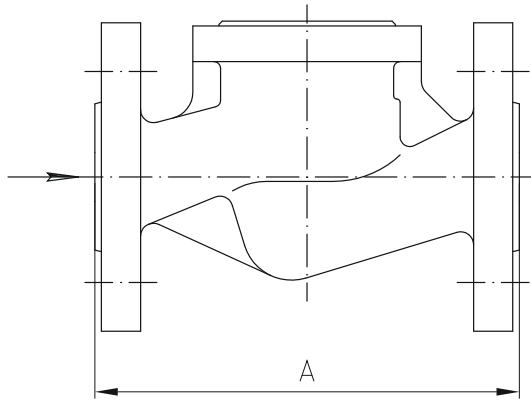
Ventilgehäuse ARI

Baulänge aus der ASME B 16.10-2000
Tabelle A1 Class150 Stahl Flansch, Spalte 15
Tabelle 2 Class300 Stahl Flansch, Spalte 15

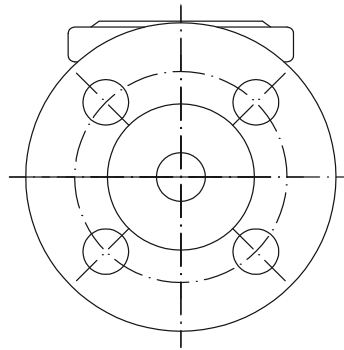
Valve chamber ARI

Installation length at ASME B 16.10-2000
Table A1 Class150 Steel Flanged, cleft 15
Table 2 Class300 Steel Flanged, cleft 15

Baulänge Maß A DIN / ANSI



Installation length dimension A DIN / ANSI



Nennweite Nominal size		DIN - Gehäuse DIN - chamber		ANSI – Stahlguss Gehäuse (A216WCB) ANSI – cast steel chamber (A216WCB)			
DN	NPS	PN10-PN40	PN63-PN160	Class 150 (PN 20)	Class 300 (PN 50)	Class 600 (PN 100)	Class 900 (PN 150)
15	1/2"	130	210	108	152	-	-
20	3/4"	150	230	117	178	-	-
25	1"	160	230	127	203	-	-
32	1 1/4"	180	260	-	-	-	-
40	1 1/2"	200	260	165	229	-	-
50	2"	230	300	203	267	-	-
65	2 1/2"	290	340	216	292	-	-
80	3"	310	380	241	318	-	-
100	4"	350	-	292	356	-	-
125	5"	400	-	-	-	-	-
150	6"	480	-	406	444	-	-
200	8"	600	-	495	559	-	-
250	10"	730	-	622	622	-	-

Baulänge aus der DIN EN 558 Seite 13
für ANSI Class600, Grundreihe 39
für ANSI Class900, Grundreihe 54

Installation length at DIN EN 558 page 13
for ANSI Class600, Basic range 39
for ANSI Class900, Basic range 54



Datenblatt Armaturen-Baulängen DIN / ANSI Data sheet armature installation length DIN / ANSI

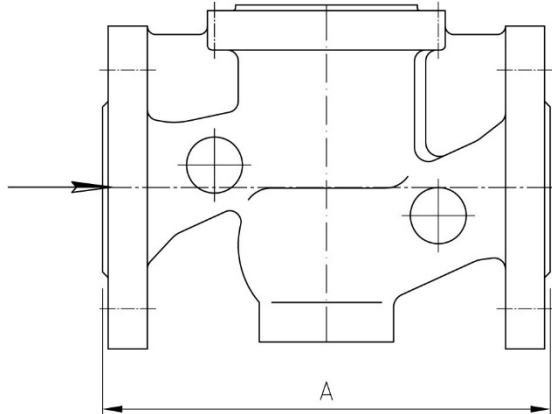
Ventilgehäuse Hora

Baulänge aus der DIN EN 558 Seite 12
für PN10 – PN 40, Grundreihe 1
für PN63 – PN160, Grundreihe 2
Baulänge aus der DIN EN 558 Seite 13
für ANSI Class150, Grundreihe 37
für ANSI Class300, Grundreihe 38

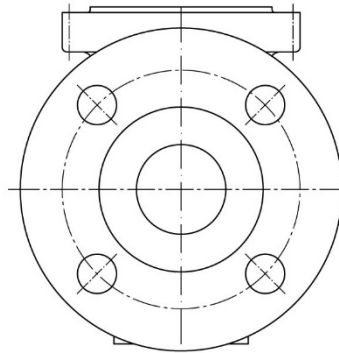
Valve chamber Hora

Installation length at DIN EN 558 page 12
for PN10 – PN 40, Basic range 1
for PN63 – PN160, Basic range 2
Installation length at DIN EN 558 page 13
for ANSI Class150, Basic range 37
for ANSI Class300, Basic range 38

Baulänge Maß A DIN / ANSI



Installation length dimension A DIN / ANSI



Nennweite Nominal size		DIN - Gehäuse DIN - chamber		ANSI – Stahlguss Gehäuse (A216WCB) ANSI – cast steel chamber (A216WCB)	
DN	NPS	PN10-PN40	PN63-PN160	Class 150 (PN20)	Class 300 (PN50)
15	1/2"	130	210	-	-
20	3/4"	150	230	-	-
25	1"	160	230	184	197
32	1 1/4"	180	260	-	-
40	1 1/2"	200	260	222	235
50	2"	230	300	254	267
65	2 1/2"	290	340	-	-
80	3"	310	380	298	317
100	4"	350	430	352	368
125	5"	400	500	-	-
150	6"	480	550	451	473
200	8"	600	650	543	568
250	10"	730	775	673	708

Grenzabmaße für Baulängen / Tolerances of lengths

Baulänge / installation length	Grenzabmaß / Tolerances of lengths
>0 – ≤250 mm	± 2 mm
>250 – ≤500 mm	± 3 mm
>500 – ≤800 mm	± 4 mm

Grenzabmaße für Parallelität / Tolerances for parallelism

DN	Grenzabmaß / Tolerances of parallelism
10 bis / to 25	0,4 mm
32 bis / to 150	0,6 mm
200 bis / to 300	0,8 mm