



Betriebsanleitung

Elektro-Magnet-Ventil Baureihe EVS Stromlos geschlossen



DE





Betriebsanleitung

Inhaltsverzeichnis

1.0 Allgemeines

- 1.1 Ventilangaben
- 1.2 Verwendungszweck

2.0 Gefahrenhinweise

- 2.1 Sicherheitsrelevante Begriffe
- 2.2 Sicherheitshinweis
- 2.3 Qualifiziertes Personal
- 2.4 Eigenmächtiger Umbau und Ersatzteilerstellung
- 2.5 Unzulässige Betriebsweise
- 2.6 Sicherheitshinweis für den Einsatz in explosionsgefährdeten Bereichen Richtlinie 2014/34/EU
- 2.7 Sicherheitshinweis bzgl. Richtlinie 2014/68/EU Anhang I

3.0 Handhabung

- 3.1 Transport
- 3.2 Lagerung
- 3.3 Handhabung vor der Montage

4.0 Produktbeschreibung

- 4.1 Funktion
- 4.2 Technische Daten
- 4.3 Kennzeichnung

5.0 Montage

- 5.1 Hinweise auf Gefahren bei der Montage, Bedienung und Wartung
- 5.2 Einbau

6.0 Betrieb

- 6.1 Erstinbetriebnahme
- 6.2 Außerbetriebnahme
- 6.3 Instandhaltung / Wartung
- 6.4 Wiederinbetriebnahme

7.0 Ursache und Abhilfe bei Betriebsstörungen

- 7.1 Fehlersuche
- 7.2 Fehlersuchplan

8.0 Demontage des Ventils

- 8.1 Auswechseln der Verschleißteile

9.0 Garantie

10.0 Erläuterungen zu Regelwerken

11.0 Zeichnungen

- 11.1 Schnittzeichnung
- 11.2 Stückliste





Betriebsanleitung

1.0 Allgemeines

Diese Betriebsanleitung beinhaltet die Anweisungen, das Ventil sicher, in der vorgeschriebenen Weise, einbauen und betreiben zu können. **Ergänzend hierzu ist je nach Magnet-Antrieb die dazu gehörige Betriebsanleitung zu berücksichtigen.**

Serie MG...(Xn)...	220.100.011 DE / 220.100.038 EN
Serie MG...x	220.100.028 DE / 220.100.040 EN
Serie MG...m	220.100.004 DE / 220.100.039 EN

Sollten dabei Schwierigkeiten auftreten, die nicht mit Hilfe der Betriebsanleitung gelöst werden können, so sind weitere Informationen beim Hersteller zu erfragen.

Diese Betriebsanleitung entspricht den relevanten gültigen EN-Sicherheitsnormen sowie den gültigen Vorschriften und Regeln der Bundesrepublik Deutschland. Bei Einsatz des Ventils außerhalb der Bundesrepublik Deutschland hat der Betreiber beziehungsweise der für die Auslegung der Anlage Verantwortliche dafür zu sorgen, dass gültige nationale Regelwerke eingehalten werden.

Der Hersteller behält sich alle Rechte der technischen Änderungen und Verbesserungen jederzeit vor. Der Gebrauch dieser Betriebsanleitung setzt die Qualifikation des Benutzers wie unter Abschnitt 2.3 „Qualifiziertes Personal“ beschrieben, voraus. Das Bedienungspersonal ist entsprechend der Betriebsanleitung zu unterweisen. Die Betriebsanleitung muss ständig am Einsatzort der Anlage verfügbar sein.

1.1 Ventilangaben

Hersteller:

Uni-Geräte E. Mangelmann Elektrotechnische Fabrik GmbH
 Holtumsweg 13, 47652 Weeze, Germany

Bezeichnung

Direktwirkendes, stromlos geschlossenes NC, federbelastetes automatisches Absperrventil mit Magnet-Antrieb.

Betriebsdruck	16 - EVS...	0 - 16 bar (0 - 1600 kPa)
	25 - EVS...	0 - 25 bar (0 - 2500 kPa)
	40 - EVS...	0 - 40 bar (0 - 4000 kPa)
	120 - EVS...	0 - 120 bar (0 - 12000 kPa)
	135 - EVS 12...	0 - 10 bar (0 - 1000 kPa)
	135 - EVS 15...	0 - 12 bar (0 - 1200 kPa)
160 - EVS 15...	0 - 24 bar (0 - 2400 kPa)	

Typ:

16 - EVS...

Einbaulage:

stehender Antrieb oder liegender Antrieb

Medium:

Propan, Butan

Mediumtemperatur:

-30 °C bis + 120 °C (243 K bis 393 K)

Umgebungstemperatur:

-10 °C bis + 60 °C (263 K bis 333 K)

Typ:

16 - EVS...

Einbaulage:

stehender Antrieb

Medium:

Demineralisiertes Wasser

Mediumtemperatur:

-20 °C bis + 60 °C (253 K bis 333 K)

Umgebungstemperatur:

-20 °C bis + 60 °C (253 K bis 333 K)



Betriebsanleitung

Typ:	25 - EVS...
Einbaulage:	stehender Antrieb oder liegender Antrieb
Medium:	Propan, Butan
Mediumtemperatur:	-30 °C bis + 120 °C (243 K bis 393 K)
Umgebungstemperatur:	-20 °C bis + 60 °C (253 K bis 333 K)
Typ:	25 - EVS....Xde
Einbaulage:	stehender Antrieb oder liegender Antrieb
Medium:	Propan, Butan
Mediumtemperatur:	-20 °C bis + 120 °C (253 K bis 393 K)
Umgebungstemperatur:	-20 °C bis + 60 °C (253 K bis 333 K)
Typ:	40 - EVS...
Einbaulage:	stehender Antrieb oder liegender Antrieb
Medium:	Propan, Butan
Mediumtemperatur:	-30 °C bis + 140 °C (243 K bis 413 K)
Umgebungstemperatur:	-20 °C bis + 50 °C (253 K bis 323 K)
Typ:	120 - EVS...
Einbaulage:	stehender Antrieb oder liegender Antrieb
Medium:	Erdgas
Mediumtemperatur:	-20 °C bis + 60 °C (253 K bis 333 K)
Umgebungstemperatur:	-20 °C bis + 60 °C (253 K bis 333 K)
Typ:	135 - EVS 12...
Einbaulage:	stehender Antrieb
Medium:	Heizöl, Wasser
Mediumtemperatur:	0 °C bis + 80 °C (273 K bis 353 K)
Umgebungstemperatur:	-20 °C bis + 60 °C (253 K bis 333 K)
Typ:	135 - EVS 15...
Einbaulage:	stehender Antrieb
Medium:	Heizöl, Wasser
Mediumtemperatur:	0 °C bis + 80 °C (273 K bis 353 K)
Umgebungstemperatur:	-20 °C bis + 60 °C (253 K bis 333 K)
Typ:	160 - EVS 15...
Einbaulage:	stehender Antrieb
Medium:	Heizöl EL, Wasser
Mediumtemperatur:	0 °C bis + 60 °C (273 K bis 333 K)
Umgebungstemperatur:	-20 °C bis + 60 °C (253 K bis 333 K)

Schalhäufigkeit: siehe Betriebsanleitung Magnetantrieb





Betriebsanleitung

Gewindeanschluss nach DIN ISO 228-1

Anschluss G	1/4 (2)	3/8 (3)	1/2 (5)	3/4 (7)	1 (10)	1 1/4 (12)	1 1/2 (15)	2 (20)	Prüfdruck (*) PT
120 - EVS...	-	-	O	-	-	-	-	-	PT 180
135 - EVS...	-	-	-	-	-	O	O	-	PT 203
160 - EVS...	-	-	-	-	-	-	O	-	PT 240

(*) Prüfdruck zur Überprüfung äußeren Dichtigkeit „KEINE FUNKTIONSPRÜFUNG“

O Abnahmeprüfzeugnis 3.2 möglich, - nicht verfügbar

Flanschanschlussmaße nach DIN EN 1092-1 / ANSI

Flansche DN	PN / ANSI	15 5N	20 7N	25 10N	32 12N	40 15N	50 20N	65 25N	80 30N	100	Prüfdruck (*) PT
16 - EVS...	16/25	-	-	-	O	O	-	-	-	-	PT 24
25 - EVS...	300 lbs	-	-	-	O ¹⁾	O ¹⁾	O ¹⁾⁴⁾	-	-	-	PT 37,5
25 - EVS...Xde	300 lbs	-	-	-	O ²⁾	-	O ³⁾	-	-	-	PT 37,5
40 - EVS...	40	-	-	O	-	-	-	-	-	-	PT 60

(*) Prüfdruck zur Überprüfung äußeren Dichtigkeit „KEINE FUNKTIONSPRÜFUNG“

O Abnahmeprüfzeugnis 3.2 möglich, - nicht verfügbar

¹⁾ Ventilgehäuse nach ANSI 300lbs Tabelle 2, Reihe 15 (siehe Abb. 1.1)

²⁾ Ventilgehäuse nach ANSI 300lbs Tabelle 2, Reihe 21 (siehe Abb. 1.2)

³⁾ Ventilgehäuse nach ANSI 300lbs Tabelle 2, Reihe 21 (siehe Abb. 1.3)

⁴⁾ Ventilgehäuse nach ANSI 300lbs Tabelle 2, Reihe 21 (siehe Abb. 1.4)

Schweißenden nach DIN EN 558

Schweißenden	PN	15 5N	20 7N	25 10N	32 12N	40 15N	50 20N	65 25N	80 30N	100	Prüfdruck (*) PT
25 - EVS...	40	-	-	-	O ⁵⁾	-	O ⁵⁾	-	-	-	PT 37,5

(*) Prüfdruck zur Überprüfung äußeren Dichtigkeit „KEINE FUNKTIONSPRÜFUNG“

O Abnahmeprüfzeugnis 3.2 möglich, - nicht verfügbar

⁵⁾ Ventilgehäuse nach DIN EN 558, Reihe 92 (siehe Abb. 1.5)

Anschlussspannung:

VDC 12 – 440 (-15% bis +10%)

VAC 24 – 500 (-15% bis +10%)

Schutzart:

IP54 oder IP65

Frequenz:

40 – 60 Hz

Leistung:

10 – 4000 W

Nähere Angaben zu den elektrischen Daten sind dem Typenschild und der jeweiligen Betriebsanleitung der Magnetantriebe zu entnehmen.

1.2 Verwendungszweck

Die Elektro-Magnet-Ventile EVS werden als automatische Absperrventile zum Sichern, Begrenzen, Absperrern und Freigeben der Gas- und Luftzufuhr bei Hauptabsperrungen oder vor Gasbrennern eingesetzt.

Für andere Betriebsdaten als vorgesehen, hat der Betreiber sorgfältig zu prüfen, ob die Ausführung von Ventil, Zubehör und Werkstoffen für den neuen Einsatzfall geeignet ist. Das Einsatzgebiet des Ventils unterliegt der Verantwortung des Anlagenplaners. Die Lebensdauer des Ventils beträgt 20 Jahre.





Betriebsanleitung

2.0 Gefahrenhinweis

2.1 Sicherheitsrelevante Begriffe

Die Signalbegriffe GEFÄHR, VORSICHT und HINWEIS werden in dieser Betriebsanleitung angewandt bei Hinweisen zu besonderen Gefahren oder für außergewöhnliche Informationen, die besondere Kennzeichnungen erfordern



GEFÄHR!

bedeutet, dass bei Nichtbeachtung Lebensgefahr besteht und / oder erheblicher Sachschaden auftreten kann.



VORSICHT!

bedeutet, dass bei Nichtbeachtung Verletzungsgefahr besteht und / oder Sachschaden auftreten kann.



HINWEIS!

bedeutet, dass auf technische Zusammenhänge besonders aufmerksam gemacht wird.

Die Beachtung der nicht besonders hervorgehobenen anderen Transport-, Montage-, Betriebs- und Wartungshinweise sowie technische Daten (in den Betriebsanleitungen, den Produktdokumentationen und am Gerät selbst) ist jedoch gleichermaßen unerlässlich, um Störungen zu vermeiden, die ihrerseits mittelbar oder unmittelbar Personen- oder Sachschäden bewirken können.

2.2 Sicherheitshinweis

Die Nichtbeachtung der Sicherheitshinweise kann zum Verlust jeglicher Schadensansprüche führen.

Nichtbeachtung kann folgende Gefahren nach sich ziehen:

- Versagen wichtiger Funktionen des Ventils / Anlage.
- Gefährdung von Personen durch elektrische oder mechanische Einwirkungen.
- Berührungsschutz für sich bewegende Teile darf nicht entfernt werden, wenn das Ventil in Betrieb ist.
- Leckagen gefährlicher Medien (z.B. explosiv, giftig, heiß) müssen so abgeführt werden, dass keine Gefährdung für Personen und die Umwelt entsteht. Gesetzliche Bestimmungen sind einzuhalten.

2.3 Qualifiziertes Personal

Das sind Personen, die mit Aufstellung, Montage, Inbetriebnahme, Betrieb und Wartung des Produktes vertraut sind und über die ihrer Tätigkeiten und Funktionen entsprechenden Qualifikationen im Bezug auf die Betriebssicherheitsverordnung verfügen, wie z.B.:

- Unterweisung und Verpflichtung zur Einhaltung aller einsatzbedingten, regionalen und innerbetrieblichen Vorschriften und Erfordernissen.
- Ausbildung oder Unterweisung gemäss den Standards der Sicherheitstechnik in Pflege und Gebrauch angemessener Sicherheits- und Arbeitsschutzausrüstung.
- Schulung in Erster Hilfe.

2.4 Eigenmächtiger Umbau und Ersatzteilherstellung

Umbau oder Veränderungen des Ventils sind nur nach Absprache mit dem Hersteller zulässig. Originalzeichnungen und vom Hersteller autorisiertes Zubehör dienen der Sicherheit. Die Verwendung anderer Teile oder eigenmächtige Veränderungen an dem Ventil durch Dritte heben die Herstellerhaftung für die daraus entstehenden Folgen auf.

2.5 Unzulässige Betriebsweisen

Die Betriebssicherheit des gelieferten Ventils ist nur bei bestimmungsgemäßer Verwendung entsprechend Abschnitt 1 der Betriebsanleitung gewährleistet. **Die auf dem Typenschild angegebenen Einsatzgrenzen dürfen auf keinen Fall überschritten werden.**





Betriebsanleitung

2.6 Sicherheitshinweis für den Einsatz in explosionsgefährdeten Bereichen Richtlinie 2014/34/EU

- Die Temperatur des Mediums darf die Temperatur der entsprechenden Temperaturklasse, bzw. die jeweilige maximale zulässige Mediumtemperatur gemäß Betriebsanleitung nicht überschreiten
- Wird die Armatur beheizt (z.B. Heizmantel), ist dafür zu sorgen, dass die in der Anlage vorgeschriebenen Temperaturklassen eingehalten werden.
- Die Armatur muss geerdet werden.
Diese kann im einfachsten Falle über die Rohrleitungsschrauben mittels Zahnscheiben realisiert werden.
Ansonsten muss durch andere Maßnahmen, z.B. Kabelbrücken, die Erdung sichergestellt werden.
- Steuerventile, Elektro- und elektrisch/mechanische Antriebe sowie Sensoren müssen einer eigenen Konformitätsbewertung nach ATEX unterzogen werden. Dabei sind in den jeweiligen Betriebsanleitungen die entsprechenden Sicherheits- und Explosionsschutzhinweise besonders zu beachten.
- Jede Veränderung an der Armatur ist untersagt, bei eigenmächtiger Änderung an der Armatur (auch durch Lackierarbeiten) erlischt die ATEX Zulassung mit sofortiger Wirkung.
- Änderungen nur nach Rücksprache mit der Firma Uni-Geräte.

Zusätzlich wird auf die Richtlinie 1999/92/EG verwiesen, die Mindestvorschrift zur Verbesserung des Gesundheitsschutzes und der Sicherheit der Arbeitnehmer beinhalten, die durch explosive Atmosphäre gefährdet werden können.

2.7 Sicherheitshinweis bzgl. Richtlinie 2014/68/EU Anhang I



GEFAHR!

Uni-Ventile sind nicht als Ausrüstungsteil mit Sicherheitsfunktion im Sinne der DGRL 2014/68/EU Artikel 2 Nr. 4 und Artikel 4 Abs. 1 Buchstabe d nach Kategorie IV zu verwenden bzw. einzustufen!

3.0 Handhabung

3.1 Transport

Bei allen Transportarbeiten müssen die allgemein anerkannten Regeln der Technik und die Unfallverhütungsvorschriften unbedingt eingehalten werden.

Beim Transport, Lagerung und Außerbetriebnahme müssen Schutzkappen an den Seiten des Ventils angebracht werden.

Das Transportgut sorgsam behandeln. Während des Transportes muss das Ventil vor Stößen, Schlägen oder Vibration geschützt werden. Die Lackierung darf nicht beschädigt werden. Die Transporttemperatur beträgt -20 °C bis +60 °C.

Das Ventil niemals an Kabelverschraubungen, Gerätestecker oder Anbauten transportieren. Das Ventil an Ringmuttern, Flanschbohrungen oder mit einem Gurt unterhalb vom Magnet-Antrieb transportieren.

Ventil in einem Kasten oder auf einer Palette mit weicher Unterlage transportieren und auf ebenem Boden sanft absetzen. **Das Ventil niemals auf Anbauteile setzen.**

Unmittelbar nach dem Wareneingang ist die Lieferung auf Vollständigkeit und Transportschäden zu überprüfen. Siehe auch Abschnitt 9.0



Betriebsanleitung

3.2 Lagerung

Wird das Ventil bei Anlieferung nicht gleich installiert, muss es ordnungsgemäß gelagert werden.

- Lagertemperatur -20 °C bis +60 °C, trocken und schmutzfrei.
- Die Lackierung schützt vor Korrosion in neutraler trockener Atmosphäre. Farbe nicht beschädigen.
- In feuchten Räumen ist Trockenmittel beziehungsweise Heizung gegen Kondenswasserbildung erforderlich.

Auf die Einhaltung der Anforderungen nach DIN 7716 (Erzeugnisse aus Kautschuk und Gummi) wird grundsätzlich hingewiesen.

3.3 Handhabung vor der Montage

- Bei Ausführung mit Schutzkappen, diese direkt vor dem Einbau entfernen!
- Vor Witterungseinflüssen wie z.B. Nässe schützen.
- Sachgemäßes Behandeln schützt vor Beschädigungen.

4.0 Produktbeschreibung

Bei den Elektro-Magnet-Ventilen der Baureihe EVS handelt es sich um direktwirkende, stromlos geschlossene NC, federbelastete automatische Absperrventile mit Magnet-Antrieb.

Die Schnittzeichnungen Abschnitt 11.1 in Abb. 1 - Abb. 4 zeigen die Ventilkonstruktion.

4.1 Funktion

Durch das Einschalten des Magnet-Antriebes (800) wird der Magnetkern (207) gegen das Oberteil (106) gezogen. Die Druckfeder (503) wird weiter vorgespannt und der Ausgleichskolben (220) gibt den Ventilquerschnitt frei. Das Ventil ist offen.

Das Ventil schließt durch Abschalten, Ausfall oder Unterbrechung der Stromenergie zum Magnet-Antrieb. Durch die Vorspannung der Druckfeder (503) schließt der Ausgleichskolben (220). Das Ventil ist bei 15% der Nennspannung geschlossen.

4.2 Technische Daten

Öffnungszeiten: 0,3 – 0,7s Nennweiten abhängig

Schließzeiten: < 1s

Magnet-Antriebstypen MG...

Anschluss G	1/4 (2)	3/8 (3)	1/2 (5)	3/4 (7)	1 (10)	1 1/4 (12)	1 1/2 (15)	2 (20)
120 - EVS...	-	-	019A5	-	-	-	-	-
135 - EVS...	-	-	-	-	-	019A5	019A5	-
160 - EVS...	-	-	-	-	-	-	019A5	-

Flansch DN Flansch ANSI	15 1/2"	20 3/4"	25 1"	32 1 1/4"	40 1 1/2"	50 2"	65 2 1/2"	80 3"	100 4"
16 - EVS...	-	-	-	018	018	-	-	-	-
25 - EVS...	-	-	-	019A5	019A5	019A5	-	-	-
25 - EVS...Xde	-	-	-	019A5	-	019A5	-	-	-
40 - EVS...	-	-	018	-	-	-	-	-	-

Antriebstypen mit „A“ bestehen aus Anzugs- und Haltewicklung

Max. Ventilbelastung durch Rohrleitungskräfte

Die angegebenen Momente dürfen nicht länger als 10s wirken.

DN		8	10	15	20	25	32	40	50	65	80	100	125	≥150
Torsion	Nm	20	35	50	85	125	160	200	250 ¹⁾	325 ¹⁾	400 ¹⁾	-	-	-
Biegung	Nm	35	70	105	225	340	475	610	1100	1600	2400	5000	6000	7600

¹⁾ Entfällt bei Ventilen mit Flanschen





Betriebsanleitung

Anzugsmomente Rohrleitungsschrauben gefettet

DN	8	10	15	20	25	32	40	50	65	80	100	125	≥150
Drehmoment Nm	20	30	30	30	30	50	50	50	50	50	80	160	160

Anzugsmomente Produktschrauben und Muttern gefettet

Schraube	M6	M8	M10	M12	M16	M20	M24
Drehmoment Nm	5	11	22	39	70	110	150

4.3 Kennzeichnung

Das Typenschild auf dem Magnet-Antrieb enthält folgende Angaben:

- Hersteller
- Ventiltyp, Nennweite, Druck- Temperaturangaben, Einbaulage
- Baujahr / Fabrik Nr.
- Ventilkategorie und –Gruppe
- CE-Zeichen und Nr. der benannten Stelle
- Fluid Gruppe und Prüfdruck PT
- Magnet-Antriebtyp
- Elektr. Leistung
- Spannung
- Frequenz
- Schutzart

Bei Magnetantrieben für Ex-Schutzzone 1 siehe Angaben in der jeweiligen Betriebsanleitung.

Zu den Regelwerken siehe auch Abschnitt 10.0

5.0 Montage

5.1 Hinweise auf Gefahren bei der Montage, Bedienung und Wartung



GEFAHR!

Der sichere Betrieb des Ventils ist nur gewährleistet, wenn es von qualifiziertem Personal (siehe Punkt 2.3 „Qualifiziertes Personal“) sachgemäß unter Beachtung der Warnhinweise dieser Betriebsanleitung installiert, in Betrieb genommen und gewartet wird. Außerdem ist die Einhaltung der Betriebssicherheitsverordnung sowie der fachgerechte Einsatz von Werkzeugen und Schutzausrüstungen zu gewährleisten. Bei allen Arbeiten an dem Ventil beziehungsweise im Umgang mit dem Ventil ist die Betriebsanleitung des Ventils unbedingt zu beachten. Nichtbeachtung dieser Anweisungen kann zu Verletzungen oder zur Beschädigung des Ventils oder anderer Installationen führen.

Bei Einsatz des Ventils als Endabschluss wird bei Instandsetzungsarbeiten eine Sicherungsmaßnahme z.B. Steckscheibe, Blindflansche etc., entsprechend der Vorgabe der Berufsgenossenschaft der Gas- und Wasserwerke, empfohlen.

5.2 Einbau

Neben den allgemeingültigen Montagerichtlinien sind folgende Punkte zu beachten:



HINWEIS!

- Schutzkappen entfernen.
- Der Innenraum des Ventils und der Rohrleitung muss frei von Fremdpartikeln sein.
- Einbaulage in Bezug auf Durchströmung beachten. Siehe Kennzeichnungen auf dem Ventil.
- Dichtungen zwischen den Flanschen zentrieren.
- Anschlussflansche müssen fluchten.





Betriebsanleitung

- Einen spannungsfreien Einbau ist zu gewährleisten.
- Das Ventil darf nicht als Festpunkt dienen, es wird vom Rohrleitungssystem getragen.
- Ventile vor Verschmutzung, vor allem bei Bauarbeiten schützen.
- Wärmedehnungen der Rohrleitung müssen von Kompensatoren ausgeglichen werden.

Montagerichtlinien zum Einbau von Ventilgehäusen mit Anschweißenden



HINWEIS!

- Die Elektro - Magnetventile EVS.. werden üblicherweise in waagrecht verlaufende Rohrleitungen eingebaut. Die Durchflussrichtung in der Rohrleitung und der Richtungspfeil auf dem Ventilgehäuse müssen gleichgerichtet sein.
- Ein Einbau des Elektro - Magnetventils in eine senkrecht angeordnete Rohrleitung ist unter Beachtung des Durchflussrichtungspfeiles auf dem Ventilgehäuse möglich.



GEFAHR!

Das Einschweißen des Ventilgehäuses darf nur vom qualifiziertem Personal (siehe Punkt 2.3 „Qualifiziertes Personal“) und mit geöffnetem Magnetventil erfolgen.

- Die Ventiltellerdichtung des Ausgleichskolbens darf +180 °C nicht überschreiten.
- Führen Sie den Schweißvorgang an den Anschlüssen unter Anwendung der gültigen Schweißvorschriften durch.
- Nach dem Einschweißen des Elektro - Magnetventils sollte die Rohrleitung gründlich bei geöffnetem Ventil durchgespült werden.
- Probeläufe mit verunreinigten Medien führen unmittelbar zu Schäden am Dichtsystem des Elektro- Magnetventils.
- Das Ventil nach DIN EN 12266-1 auf innere und äußere Dichtheit prüfen sowie einer Funktionsprüfung unterziehen.

Bei Absperr- / Abblaseventilen: Schmutzfänger vor dem Ventil montieren.
Durchflussrichtung beachten.

Das Sieb des Schmutzfängers muss folgende Eigenschaften haben:

- Lichte Maschenweite $\leq 1,5$ mm
- ein Prüfdorn von $\varnothing 1$ mm darf nicht hindurchgehen.

Bei zwei zu einer Kombination zusammengebauten Ventilen genügt ein Schmutzfänger vor dem ersten Ventil. Die Uni-Geräte Schmutzfänger der Baureihe SFR sind zusammen mit den Elektro-Magnet-Ventilen für die Verwendung nach EU/2016/426 zugelassen.



HINWEIS!

Die Dokumentation des Magnetantriebes ist zu beachten.

6.0 Betrieb



GEFAHR!

Vor jeder Inbetriebnahme einer Neuanlage oder Wiederinbetriebnahme einer Anlage nach Reparaturen oder Umbauten ist sicherzustellen:

- Der ordnungsgemäße Abschluss aller Einbau- / Montagearbeiten!
- Inbetriebnahme nur durch „Qualifiziertes Personal“ (siehe Punkt 2.3).
- Anbringen beziehungsweise Instandsetzen vorhandener Schutzvorrichtungen.

6.1 Erstinbetriebnahme

- Vor Inbetriebnahme sind die Angaben zu Werkstoff, Druck, Temperatur und Strömungsrichtung mit dem Anlagenplan des Rohrleitungssystems zu überprüfen.





Betriebsanleitung

- Je nach Einsatzgebiet sind die örtlichen Vorschriften zu beachten. z.B. die Betriebssicherheitsverordnung.
- Rückstände in den Rohrleitungen und des Ventils (Schmutz, Schweißperlen, etc.) führen zwangsläufig zu Undichtigkeiten.
- Dichtheitsprüfung des eingebauten Ventils.

6.2 Außerbetriebnahme

- Je nach Einsatzgebiet sind die örtlichen Vorschriften zu beachten. z.B. die Betriebssicherheitsverordnung.

6.3 Instandhaltung / Wartung

Elektro-Magnet-Ventile müssen in regelmäßigen Zeitabständen auf ihre Funktion und der inneren Dichtheit überprüft werden. Die Intervalle für regelmäßige Prüfungen sind entsprechend der Betriebsbedingung vom Betreiber festzulegen. Uni-Geräte empfiehlt eine innere Sichtkontrolle einmal jährlich und nach 2 Jahren eine Überholung des Ventils, spätestens aber nach folgenden Schaltspielen:

Einsatztemperatur	≤ DN 25	≤ DN 80	≤ DN 150	> DN 150
≤ 25 °C	150 000	75 000	25 000	20 000
> 25 °C	50 000	25 000	25 000	5 000

Reparatur- oder Instandhaltungsarbeiten beim Hersteller (Fa. Uni-Geräte)

- Ventile und Armaturen müssen gereinigt, frei von Gesundheitsschädlichen und Umweltbelastenden Stoffen, angeliefert werden.

Uni-Geräte schreibt folgende Wartungsintervalle für Geräte mit Anforderung nach SIL vor:

Die Sicherheitsanforderungen in Bezug auf die einzuhaltenden Wartungsintervalle werden im **SIL-Handbuch** der Gerätebaureihe beschrieben und sind zwingend einzuhalten.

6.4 Wiederinbetriebnahme

Bei Wiederinbetriebnahme des Ventils ist darauf zu achten, dass alle entsprechenden Schritte, wie in Abschnitt 5.2 (Einbau) und Abschnitt 6.1 (Erstinbetriebnahme) beschrieben, wiederholt werden.

7.0 Ursache und Abhilfe bei Betriebsstörungen

7.1 Fehlersuche



GEFAHR!

Bei der Fehlersuche sind die Sicherheitsvorschriften unbedingt zu beachten.

Sollten sich die Störungen anhand der nachfolgenden Tabelle „**Fehlersuchplan (7.2)**“ nicht beheben lassen, ist der Hersteller zu befragen.

Bei Störungen der Funktion beziehungsweise des Betriebsverhaltens ist zu prüfen, ob die Montagearbeiten gemäß dieser Betriebsanleitung durchgeführt und abgeschlossen wurden. Je nach Einsatzgebiet ist die Betriebssicherheitsverordnung zu beachten.

Es sind die Angaben zu Werkstoff, Druck, Temperatur, Spannung und Strömungsrichtung mit dem Anlageplan des Rohrleitungssystems zu vergleichen. Weiterhin ist zu prüfen ob die Einsatzbedingungen den im Datenblatt beziehungsweise auf dem Typenschild angegebenen technischen Daten entsprechen.





Betriebsanleitung

7.2 Fehlersuchplan

Störung	Mögliche Ursachen	Abhilfe
kein Durchfluss	Ventil öffnet nicht	Magnetantrieb (800) ausschalten Spannung überprüfen
	Betriebsdruck zu hoch	Betriebsdruck mit Angaben auf Typenschild vergleichen
	Schutzkappen wurden nicht entfernt	Schutzkappen entfernen
geringer Durchfluss	Verstopfung im Rohrleitungssystem	Rohrleitungssystem überprüfen
	Verunreinigter Schmutzfänger	Sieb reinigen / austauschen
Ventil am Sitz undicht, keine innere Dichtheit	Ventiltellerdichtung (400) oder Ventilsitz (100) beschädigt durch Fremdkörper	Siehe Abschnitt 8 oder Ventil austauschen
Keine äußere Dichtheit	Dichtungen beschädigt	Siehe Abschnitt 8 oder Ventil austauschen
Ventil schließt nicht	Anliegende Spannung zu hoch	Prüfen ob Restspannung anliegt siehe Abschn. 4.1
Flansch-Bruch (Ventil-Rohrleitung)	Schrauben einseitig angezogen Gegenflansche fluchten nicht	Rohrleitung ausrichten, neues Ventil montieren!



HINWEIS!

Vor Montage- und Reparaturarbeiten Abschnitt 9.0 beachten!

Bei Wiederinbetriebnahme ist Abschnitt Punkt 6.4 zu beachten!

8.0 Demontage des Ventils

Zusätzlich zu den allgemeingültigen Montagerichtlinien und der Betriebssicherheitsverordnung sind folgende Punkte zu beachten:



GEFAHR!

- Druckloses Rohrleitungssystem
- Abgekühltes Medium
- Entleerte Anlage
- Bei ätzenden, brennbaren, aggressiven oder toxischen Medien Rohrleitungssystem belüften
- Montagearbeiten nur von qualifiziertem Personal (siehe Punkt 2.3) durchführen lassen.
- Verwenden Sie bei spezifischen Anwendungen z.B. Sauerstoff nur zugelassene Schmierstoffe und geeignete Dichtmaterialien (BAM- Zulassung)

8.1 Auswechseln der Verschleißteile

Das Ventil nach Abschnitt 6.2 außer Betrieb nehmen.

Den Magnet-Antrieb ausschalten und nach der Betriebsanleitung des Magnet-Antriebes demontieren.



GEFAHR!

Der Magnet-Antrieb kann im Dauerbetrieb heiß sein, Verbrennungsgefahr!

Bei der Sichtprüfung folgende Punkte prüfen:

1. Beschädigungen am Ventilsitz (100).
2. Beschädigung an der Ventiltellerdichtung (400)
3. Abnutzung der Führungsringe (206)

Bei Beschädigungen am Ventilsitz das komplette Ventil auswechseln.

Bei Beschädigungen an den Dichtelementen, (Flanschausführung Abb.1) ist der Ersatzteilkit zu benutzen.





Betriebsanleitung

Flanschausführung

Abb. 1.1 16-EVS 12N - 15N... / 25-EVS 12N - 20N...

Gewindestift (941) lösen und das Oberteil komplett (106) abschrauben. Die Bolzenverbindung (902; 912) entsichern und den Magnetkern (207) mit Federbolzen (210), Ventilstift (214), Druckfedern (503), Sechskantmutter (901/2), Sicherungsblech (908) und Führungsringen (206) abnehmen und auf eine saubere Unterlage legen.

Sechskantschraube (900) lösen und mit Federring (905) entfernen. Das Distanzstück (110) von der Kolbenführung (221) demontieren.

Anschließend die Kolbenführung (221) mit dem Ausgleichskolben (220) aus dem Ventilgehäuse (100) herausnehmen und auseinander ziehen.

Abb.1.2 25-EVS 12N....Xde,

Abb.1.3 25-EVS 20N....(Xde)

Abb.1.4 25-EVS 20N...

Das Ventil komplett austauschen.

Abb.2.1 40-EVS 10N...

Abb.2.2 40-EVS 10N... optional mit Endschalter

Das Ventil komplett austauschen.

Schweißenden

Abb.1.5 25-EVS 12N... / 25-EVS 20N...

Das Ventil komplett austauschen.

Gewindeausführung

Abb.3 120-EVS 5... / 135-EVS 12...

Abb.4 135-EVS 15... / 160-EVS 15...

Das Ventil komplett austauschen.



HINWEIS!

Vor der Montage sind die O-Ringe (403), die Lippenringe (404) und die Abstreifringe (405) auszutauschen. Die Kolbenführung ist mit Schmiermittel Staburags N32 einzuschmieren. (gilt nicht für Sauerstoff!)

Das Ventil in umgekehrter Reihenfolge zusammen bauen.



VORSICHT!

Die Verschleißteile ordnungsgemäß installieren und bei der Montage nicht beschädigen.

Das Ventil nach DIN EN 12266-1 auf innere und äußere Dichtheit prüfen sowie einer Funktionsprüfung unterziehen.





Betriebsanleitung

9.0 Garantie

Umfang und Zeitraum der Gewährleistung ist in der zum Zeitpunkt der Lieferung gültigen Ausgabe der „Allgemeinen Geschäftsbedingungen der Fa. Uni-Geräte E. Mangelmann Elektrotechnische Fabrik GmbH“ oder abweichend davon im Kaufvertrag selbst angegeben.

Wir leisten Gewähr für eine dem jeweiligen Stand der Technik und dem bestätigten Verwendungszweck entsprechenden Fehlerfreiheit.

Für Schäden, die durch unsachgemäße Behandlung oder Nichtbeachtung dieser Betriebs- und Montageanleitung, der Unfallverhütungsvorschriften, der Normen EN, DIN, VDE und anderen Regelwerken entstehen, können keine Gewährleistungsansprüche bzw. Schadensersatzansprüche geltend gemacht werden.

Schäden, die während des Betriebes oder durch vom Datenblatt oder anderen Vereinbarungen abweichenden Einsatzbedingungen entstehen, unterliegen ebenso nicht der Gewährleistung.

Berechtigte Beanstandungen werden durch Nacharbeit von uns oder durch von uns beauftragte Fachbetriebe beseitigt.

Über die Gewährleistung hinausgehende Ansprüche sind ausgeschlossen. Anspruch auf Ersatzlieferung besteht nicht.

Wartungsarbeiten, Einbau von Fremdteilen, Änderung der Konstruktion, sowie natürlicher Verschleiß sind von der Gewährleistung ausgeschlossen.

Etwaige Transportschäden sind nicht uns, sondern **unverzüglich** Ihrer zuständigen Güterabfertigung, der Bahn oder dem Spediteur zu melden, da sonst Ersatzansprüche an diese Unternehmen verloren gehen.

10.0 Erklärungen zu Regelwerken

Der Rat der Europäischen Union hat für den freien Warenverkehr innerhalb der Union gemeinsame Richtlinien bzw. Verordnungen erlassen, die Mindestanforderungen für Sicherheit und Gesundheitsschutz vorgeben. Mit der CE-Kennzeichnung wird bestätigt, dass Produkte den EU-Richtlinien bzw. Verordnungen entsprechen, d.h. konform mit den einschlägigen, insbesondere harmonisierten Normen sind. Für das Ventil (mechanischer Teil) kommt die Richtlinie 2014/68/EU in Betracht.

Hinweise zur Richtlinie 2014/68/EU (Druckgeräterichtlinie, DGRL):

Dem Hersteller UNI-Geräte E. Mangelmann Elektrotechnische Fabrik GmbH wurde bestätigt, dass die Qualitätssicherung in der Designlenkung, Herstellung und Endabnahme den Anforderungen aus 2014/68/EU, Artikel 14, Modul H erfüllt werden. Die Ventile entsprechen den grundlegenden Anforderungen der Richtlinie 2014/68/EU. Ventile nach Artikel 1 Absatz 2,f,v oder nach Artikel 4 Absatz 3 dürfen nicht die CE Kennzeichnung nach Artikel 18 tragen.

Hinweis zu Richtlinie 2014/34/EU (Explosionsschutzrichtlinie ATEX):

Das Produkt fällt nicht unter die Richtlinie 2014/34/EU, da bei den in der Praxis auftretenden Belastungen auch im anzunehmenden Fehlerfall keine wirksame Zündquelle auftritt. Dieses gilt auch für federbelastete Komponenten im mediumführenden Raum. Bei elektrischen Antrieben, Sensoren oder anderen elektrischen Komponenten ist der Einsatz nach 2014/34/EU gesondert zu prüfen.

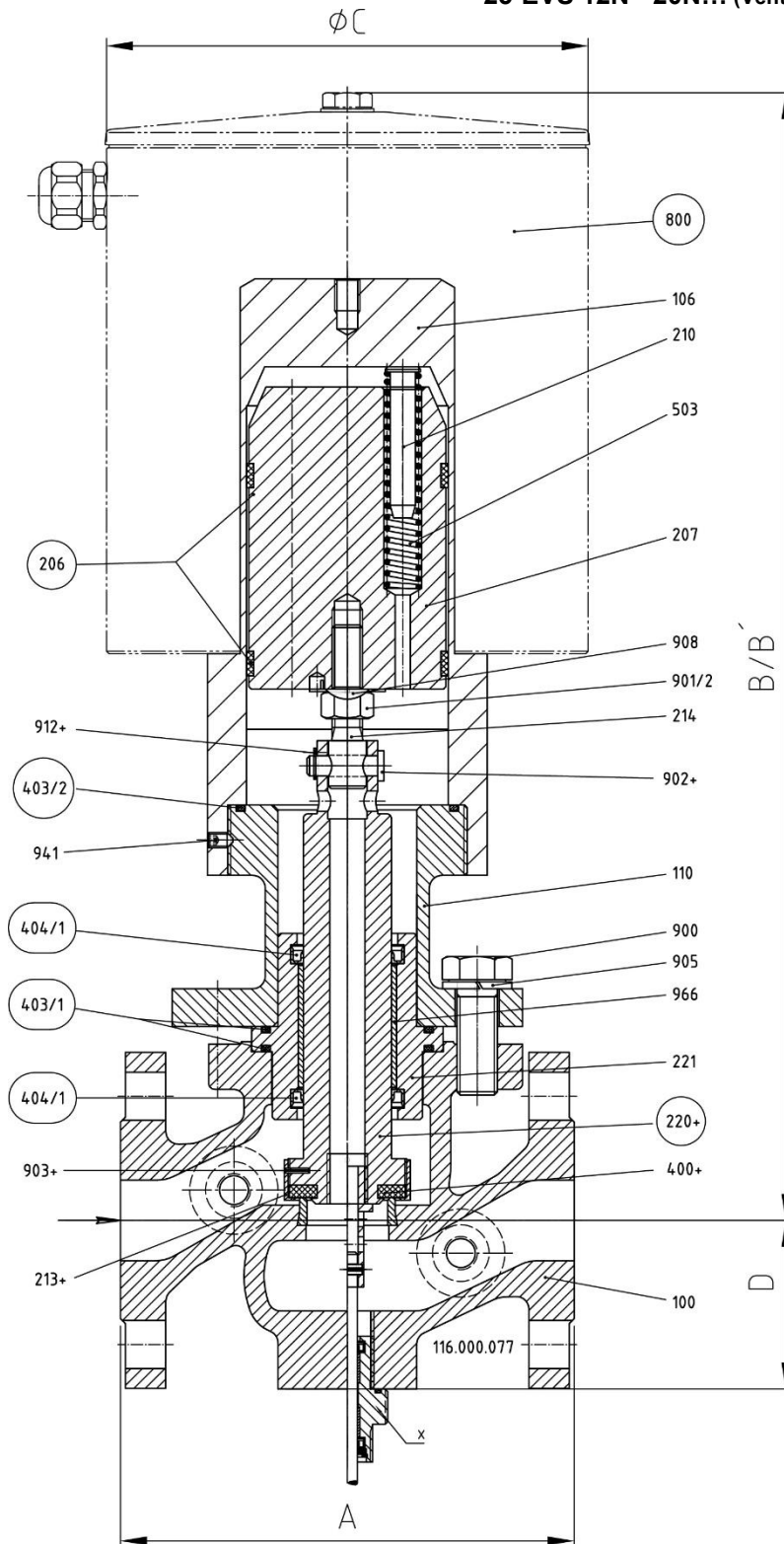




Betriebsanleitung

11.0 Zeichnungen

11.1 Abb. 1.1 Flanschausführung 16-EVS 12N - 15N... /
 25-EVS 12N - 20N... (Ventilgeh. n. ANSI 300lbs Tabelle 2, Reihe 15)



O = Ersatzteilkit

X = Optional Endschalteranbau

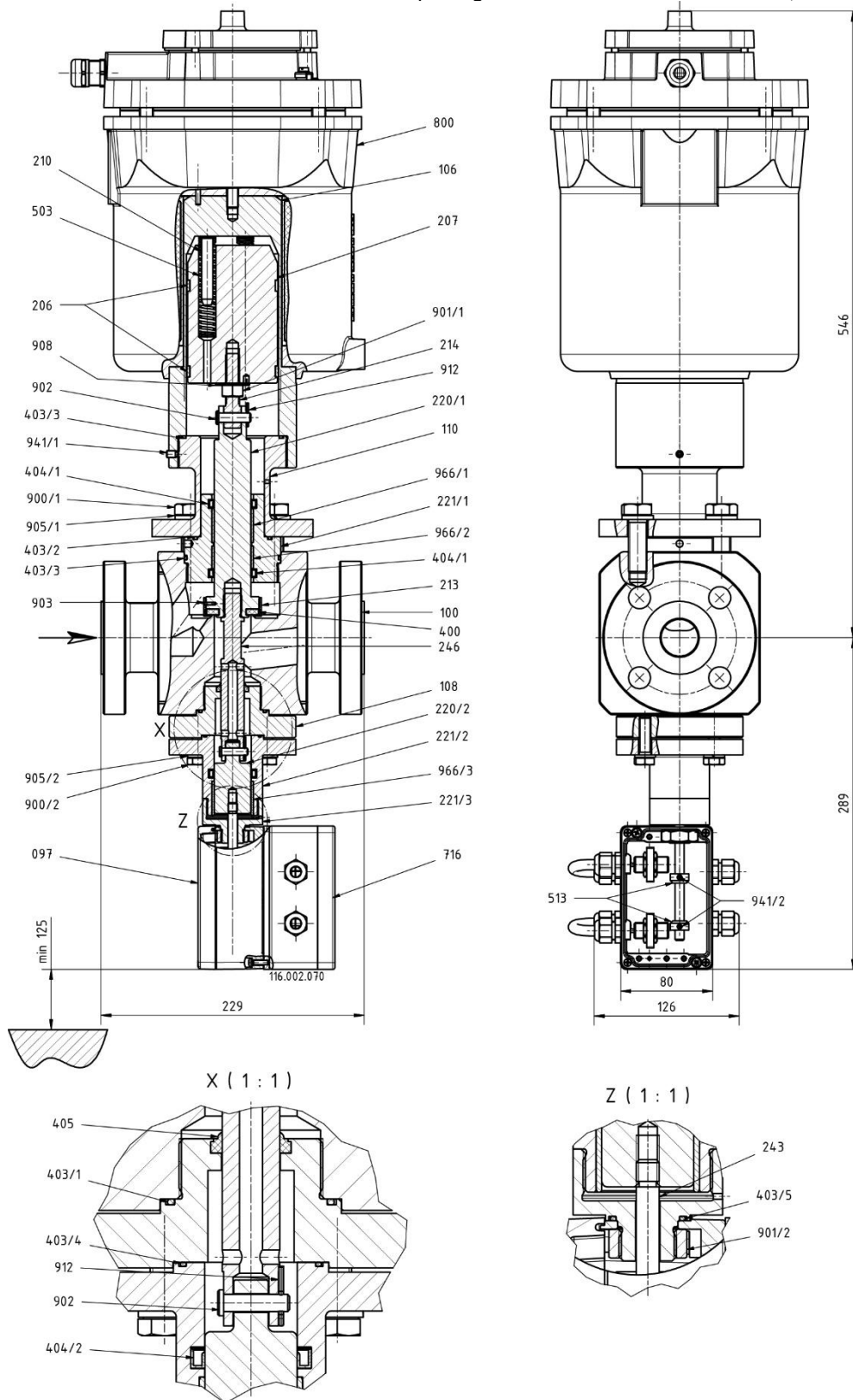
(...+) wird als komplette Einheit geliefert





Betriebsanleitung

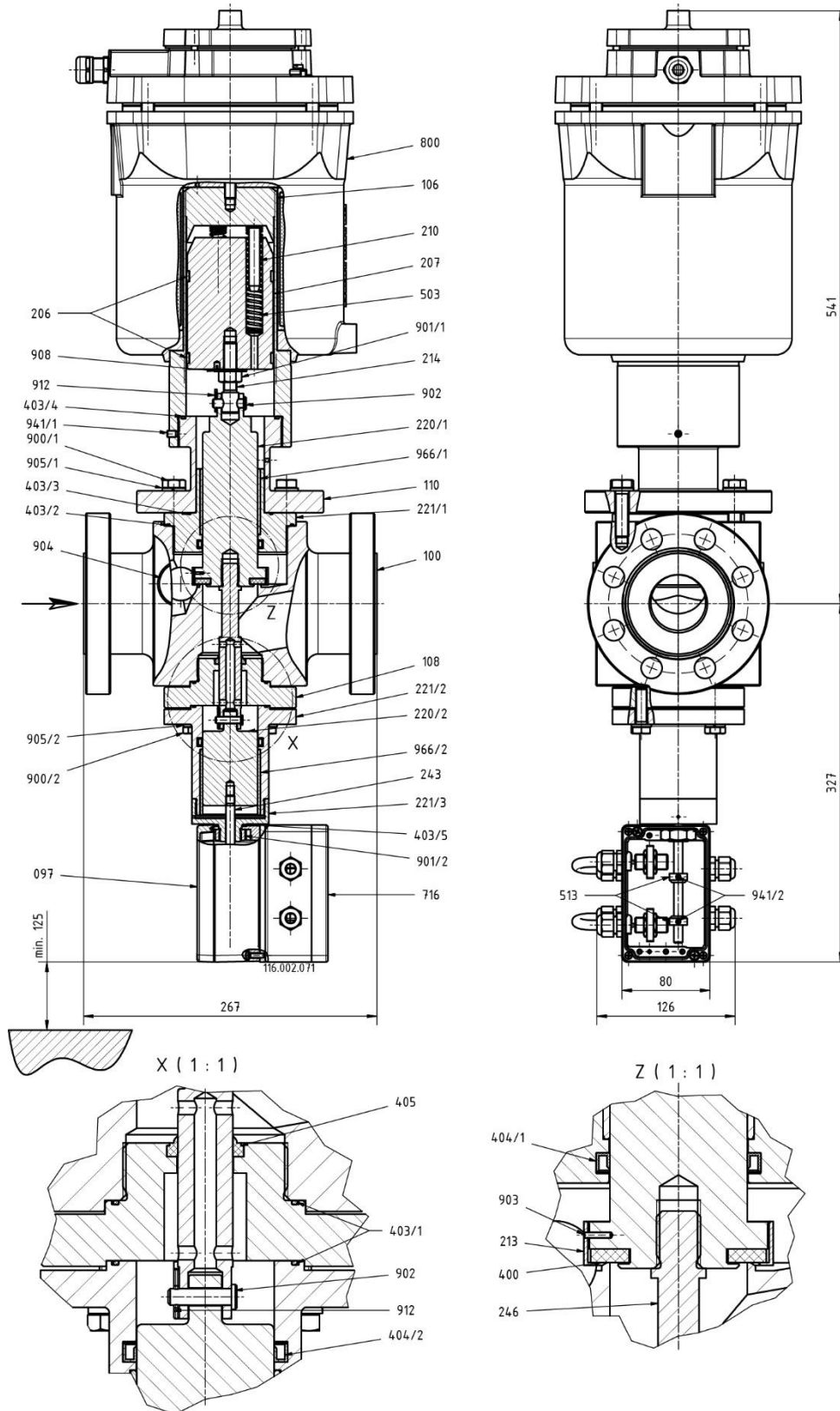
Abb.1.2 Flanschausführung 25-EVS 12N....Xde
 (Ventilgehäuse nach ANSI 300lbs Tabelle 2, Reihe 21)





Betriebsanleitung

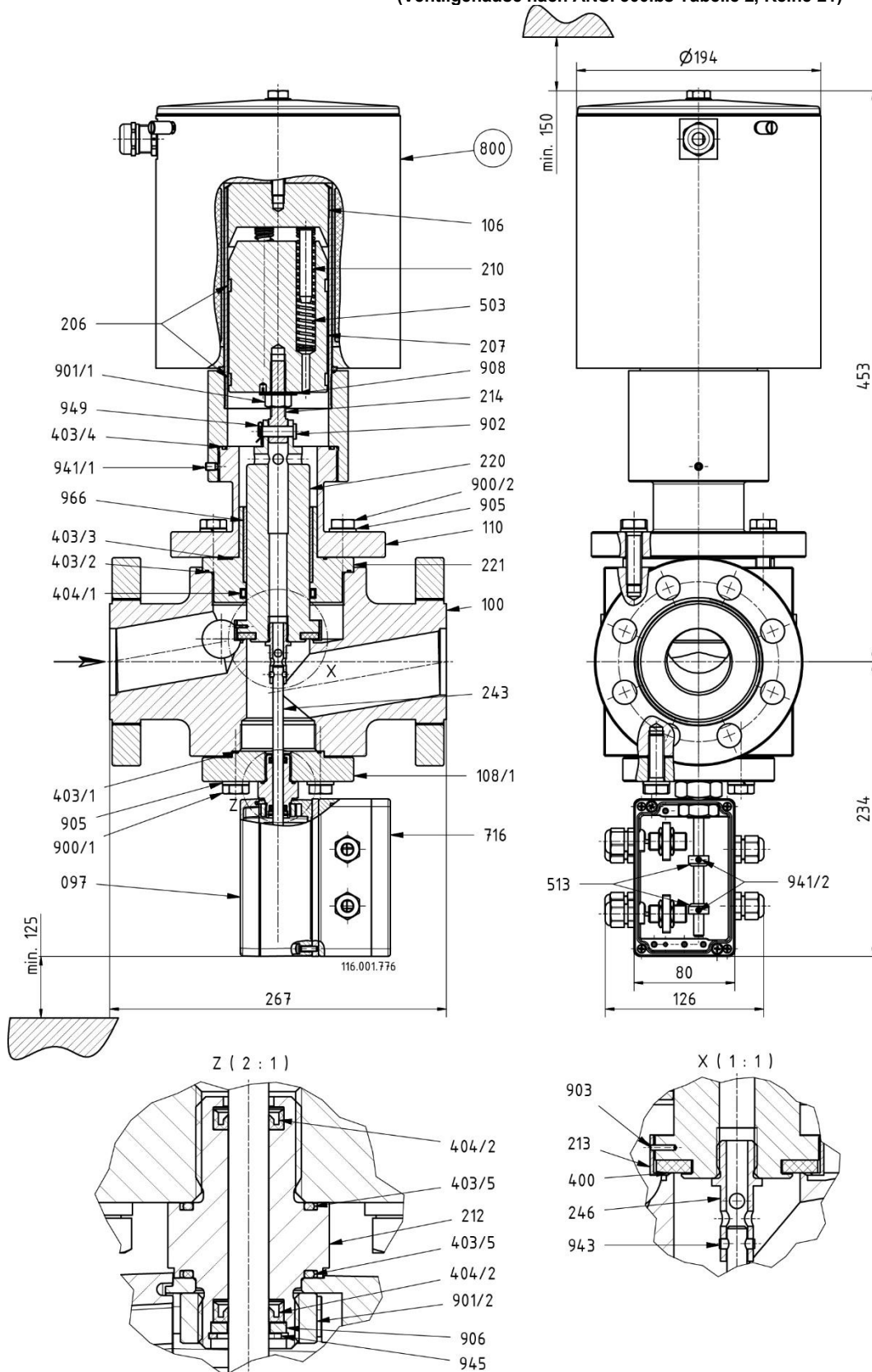
Abb.1.3 Flanschausführung 25-EVS 20N...(Xde)
 (Ventilgehäuse nach ANSI 300lbs Tabelle 2, Reihe 21)





Betriebsanleitung

Abb.1.4 Flanschausführung 25-EVS 20N...
 (Ventilgehäuse nach ANSI 300lbs Tabelle 2, Reihe 21)



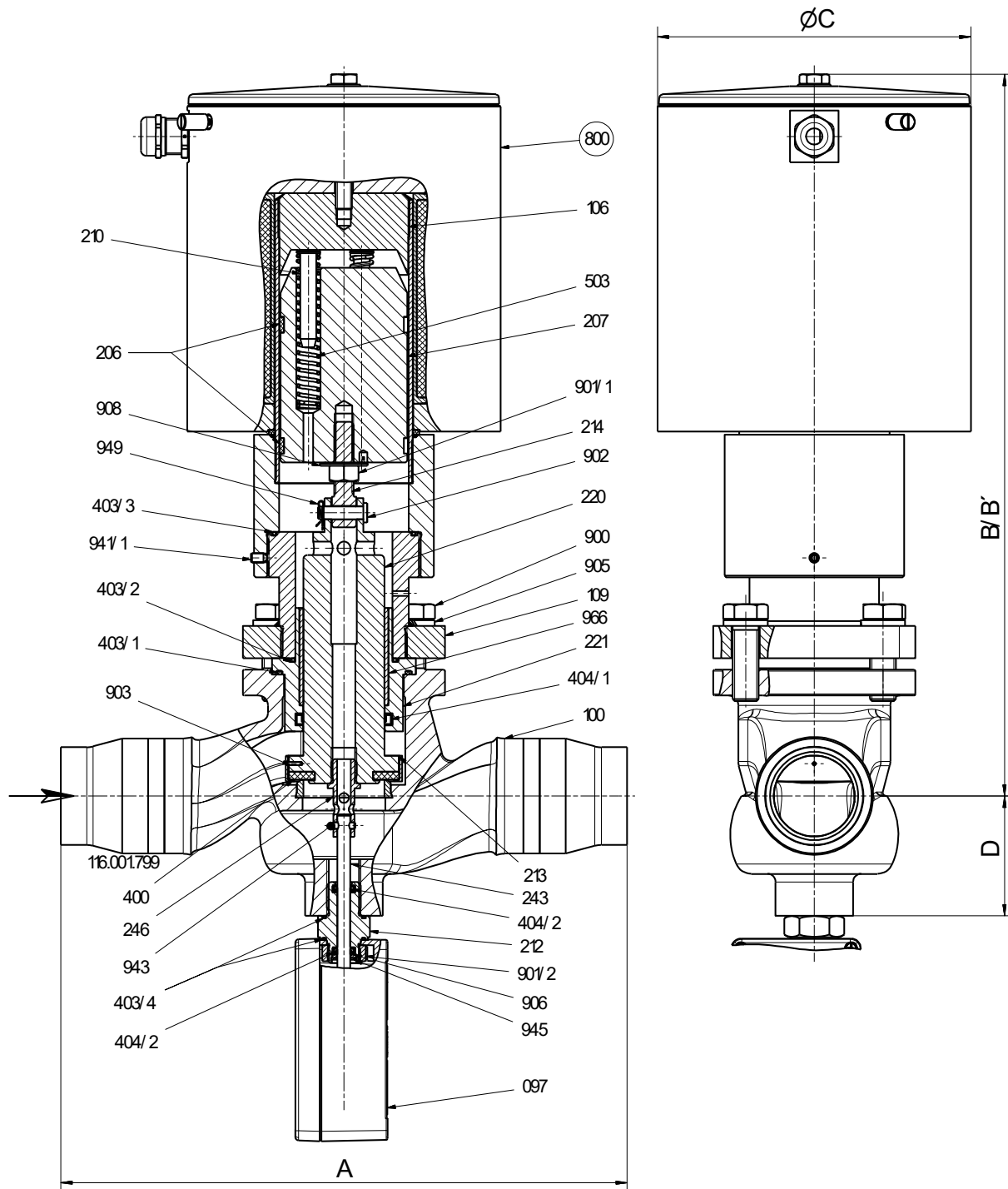
O = Ersatzteilkit





Betriebsanleitung

Abb.1.5 Schweißausführung 25-EVS 12N... / 25-EVS 20N...
 (Ventilgehäuse nach DIN EN 558, Reihe 92)



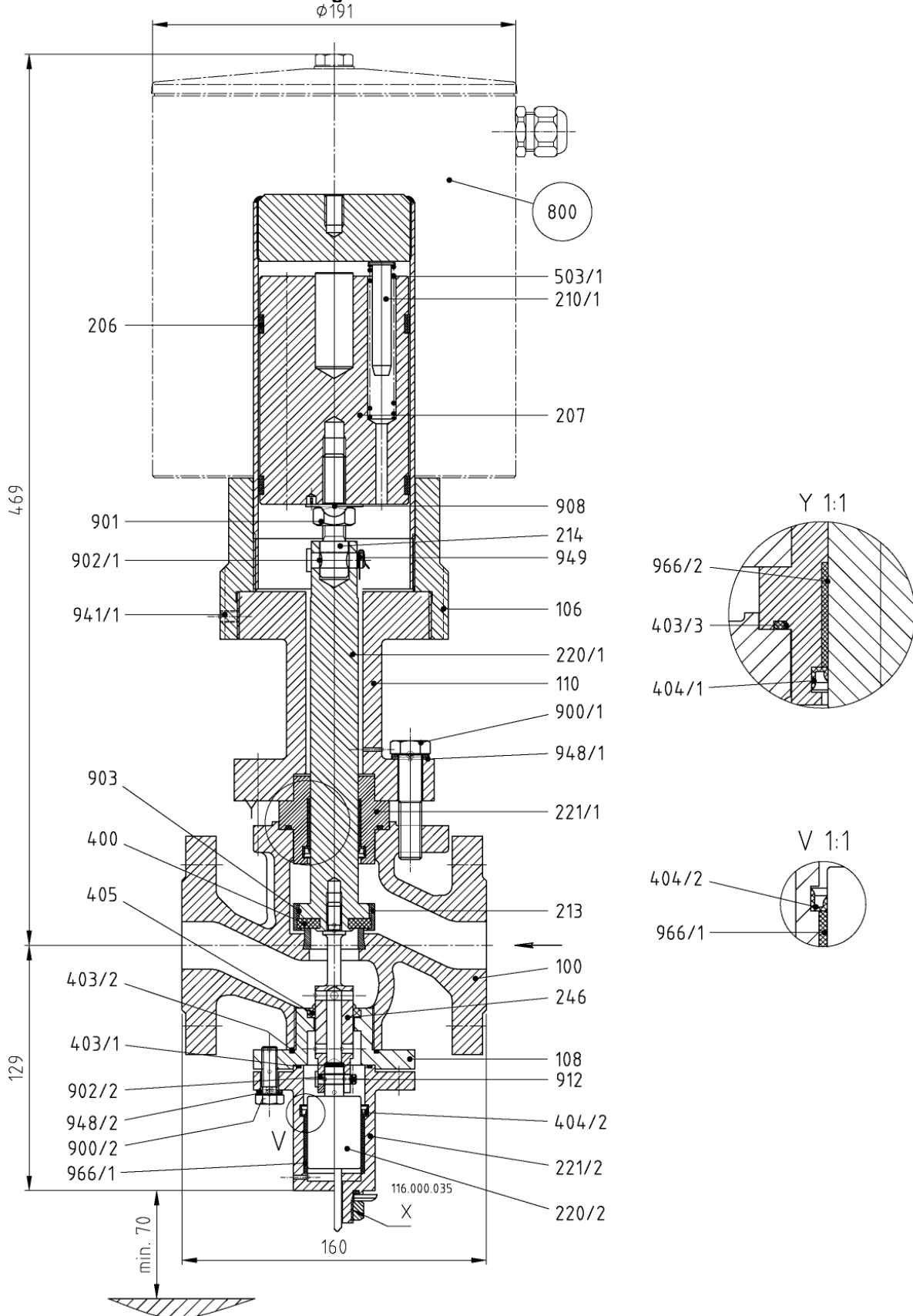
O = Ersatzteilkit





Betriebsanleitung

Abb.2.1 Flanschausführung 40-EVS 10N...



O = Ersatzteilkit

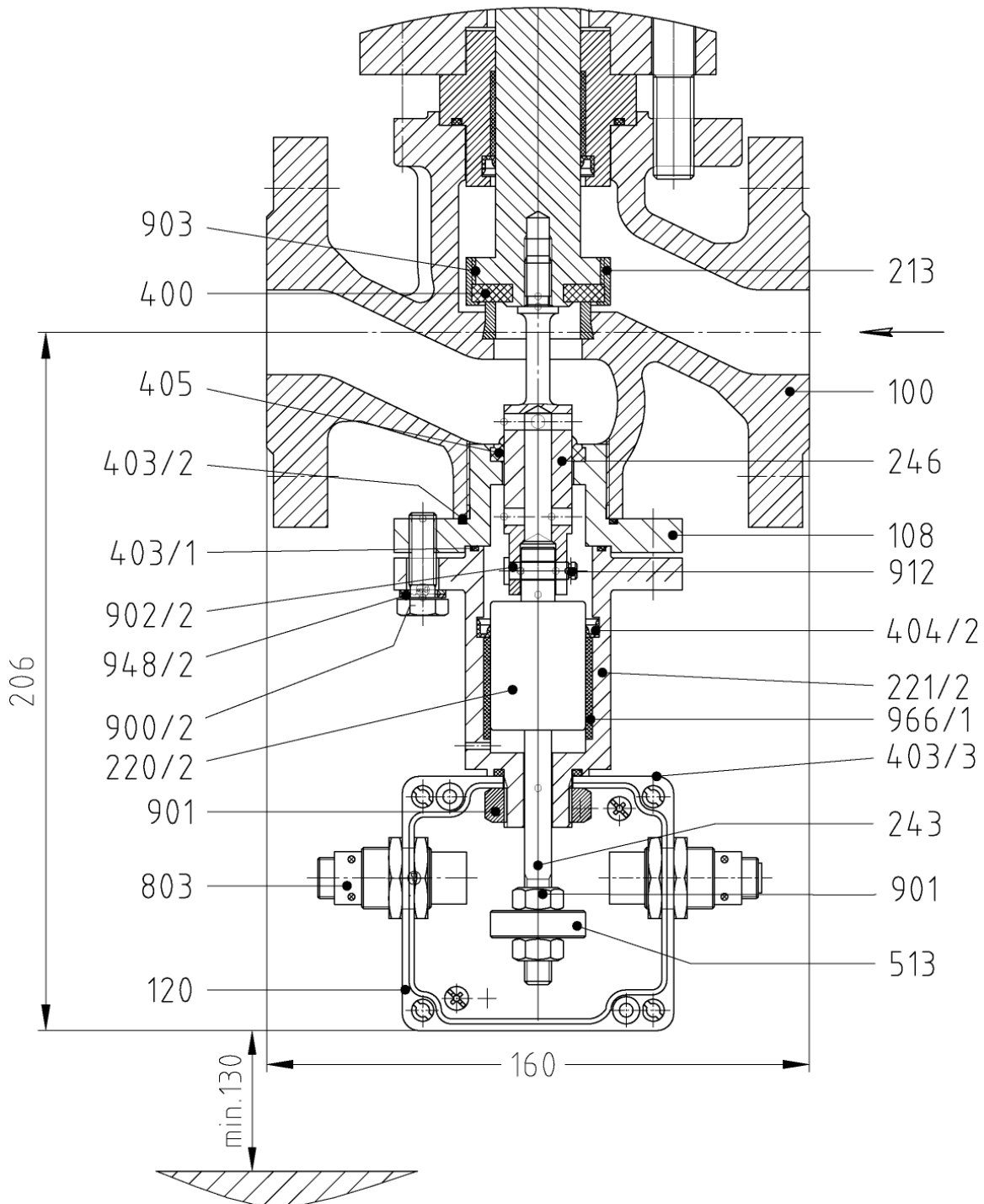
X = Optional Endschalteranbau





Betriebsanleitung

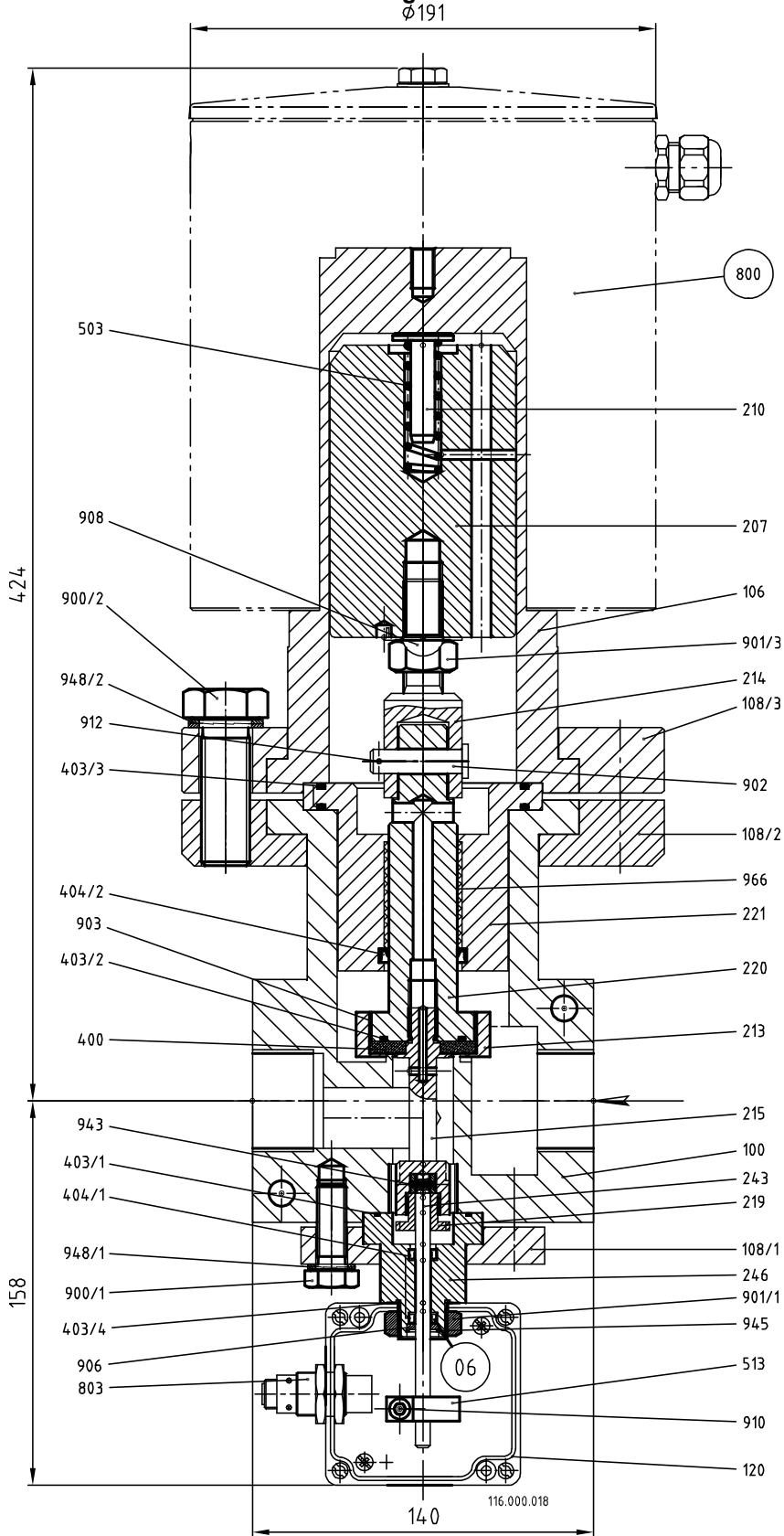
Abb.2.2 Flanschausführung 40-EVS 10N... optional mit Endschalter





Betriebsanleitung

Abb.3 Gewindeausführung 120-EVS 5... / 135-EVS 12...



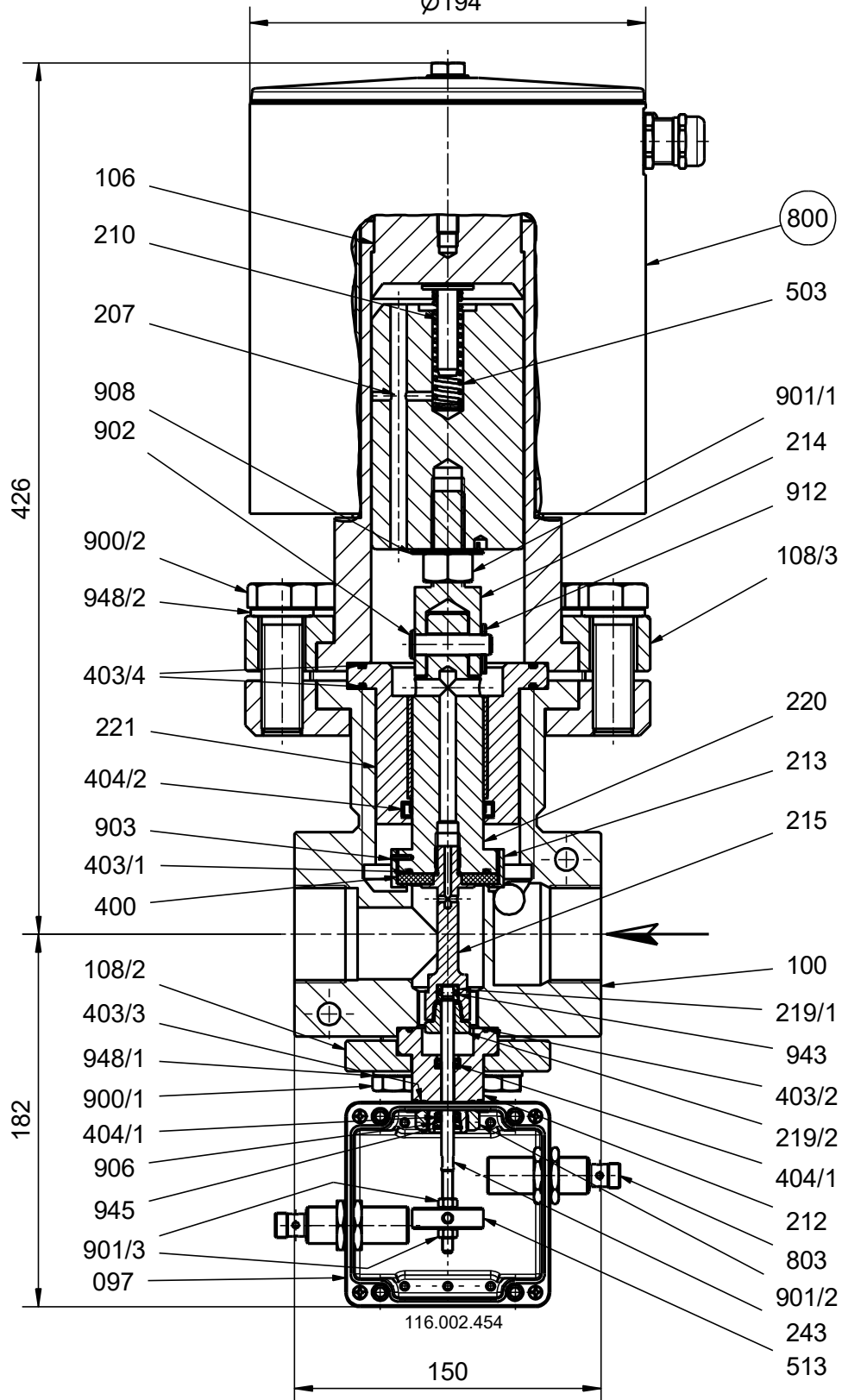
O = Ersatzteilkit





Betriebsanleitung

Abb.4 Gewindeausführung 135-EVS 15... / 160-EVS 15...
 $\varnothing 194$



O = Ersatzteilkit





Betriebsanleitung

11.2 Stückliste

Pos./ Item	Stück/ Qty.	Benennung	Description
097	1	Endschalteranbau	limit switch mounting
100	1	Ventilgehäuse	valve chamber
106	1	Oberteil	upper part of housing
108/x	1	Gehäuseflansch	housing flange
109	1	Gehäusezylinder	housing cylinder
110	1	Distanzstück	spacer
120	1	Endschaltergehäuse	limit switch housing
206	2	Führungsring	guide ring
207	1	Magnetkern	solenoid core
210/x	1/3/x	Federbolzen	spring bolt
212	1	Spindelführung	spindle guide
213	1	Gewinding	ring nut
214	1	Ventilstift	valve pin
215	1	Tellerschraube	plate screw
219/x	1	Spindelmutter	spindle nut
220/x	1	Ausgleichskolben	balance piston
221/x	1	Kolbenführung	piston guide
243	1	Endschalterspindel	limit switch spindle
246	1	Verbindungsstück	connecting piece
400	1	Ventiltellerdichtung	valve disc sealing
403/x	1/2	O-Ring	o-ring
404/x	1/2	Lippenring	lip-ring
405	1	Abstreifring	scraper ring
503/x	1/3/x	Druckfeder	pressure spring
513	1/2	Endschalterbetätigung	switch actuator
716	1	Klemmkasten	terminal box
800	1	Magnet-Antrieb	solenoid drive
803	1/2	Endschalter	limit switch
900/x	4/8/x	Sechskantschraube	hexagon screw
901/x	1/2	Sechskantmutter	hexagon nut
902/x	1/2	Bolzen	bolt
903	1	Kerbstift	grooved dowel pin
905/x	4/x	Federring	lock washer
906	1	Scheibe	washer
908	1	Sicherungsblech	locking plate
910	1	Zylinderschraube	cylinder head screw
912	1/2	Splint	split pin
941/x	1/2	Gewindestift	setscrew
943	1	Spannstift	spring dowel sleeve
945	1	Sicherungsring	safety ring
948/x	4/8/x	Nordlockscheibe	nordlock washer
949	1	SL-Sicherung	SL-retainer
966/x	1	DU-Buchse	DU-liner

/x = Stückzahl variiert je nach Ventilausführung





Betriebsanleitung

Ersatzteile

Ausführung	Abb.	Typ	Ersatzteil
Flanschausführung	Abb. 1.1	16 - EVS 12N - 15N... 25 - EVS 12N - 20N...	Magnetantrieb (800), Ersatzteilkit
	Abb. 1.2	25 - EVS 12N...Xde	-
	Abb. 1.3	25 - EVS 20N...(Xde)	-
	Abb. 1.4	25 - EVS 20N...	Magnetantrieb (800)
	Abb. 2.1	40 - EVS 10N...	Magnetantrieb (800)
	Abb. 2.2	40 - EVS 10N... optional mit Endschalter	Magnetantrieb (800)
Schweißenden	Abb. 1.5	25 - EVS 12N... 25 - EVS 20N...	Magnetantrieb (800)
Gewindeausführung	Abb. 3	120 - EVS 5... 135 - EVS 12...	Magnetantrieb (800)
	Abb. 4	135 - EVS 15... 160 - EVS 15...	Magnetantrieb (800)

Dimensionen mit Standard-Magnetantrieb

Flansche DN	Maß	15	20	25	32	40	50	65	80	100	125	150
Baulänge	A¹⁾	130	150	160	180	200	230	290	310	350	400	480
Flansche ANSI	Maß	1/2"	3/4"	1"	1 1/4"	1 1/2"	2"	2 1/2"	3"	4"	-	6"
Baulänge	A²⁾	108	118	127	140	165	203	216	241	292	-	406
16-EVS...N...	B	-	-	-	450	480	-	-	-	-	-	-
	B`	-	-	-	610	680	-	-	-	-	-	-
	ØC	-	-	-	194	194	-	-	-	-	-	-
	D	-	-	-	68	68	-	-	-	-	-	-
25- EVS...N...	B	-	-	-	450	450	460	-	-	-	-	-
	B`	-	-	-	610	610	620	-	-	-	-	-
	ØC	-	-	-	194	194	194	-	-	-	-	-
	D	-	-	-	68	68	75	-	-	-	-	-

Dimensionen mit Standard-Magnetantrieb

Schweißenden	Maß	15	20	25	32	40	50	65	80	100	125	150
Baulänge	A	250	250	275	300	300	350	450	500	550	600	700
25-EVS...N...	B	-	-	-	445	-	445	-	-	-	-	-
	B`	-	-	-	605	-	605	-	-	-	-	-
	ØC	-	-	-	194	-	194	-	-	-	-	-
	D	-	-	-	67	-	74	-	-	-	-	-

A¹⁾ = Baulängen nach DIN (z.B. Flansche ANSI und Baulängen DIN oder Flansche und Baulängen DIN)

A²⁾ = Baulängen nach ANSI 150lbs (siehe Datenblatt Armaturen- Baulängen 225.100.026 auf unserer Homepage)

B` = Maß zum Abnehmen des Magnetantriebes

Das Maß B und ØC ändert sich für Magnet-Antriebe für die Ex-Schutzzone 1.

